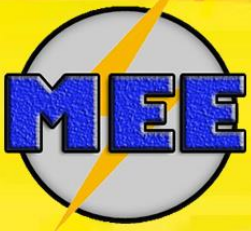


CATÁLOGO GENERAL

| | | |
|--|---|--------|
| INTRODUCCIÓN | ➤ | 02 |
| SOLUCIÓN A LA ILUMINACIÓN ECOLÓGICA | ➤ | 04 |
| OPCIONES DE CONTROL EN LÍNEA STREET LIGHTING | ➤ | 04 |
| FOTOMETRÍAS | ➤ | 05 |
| - Curva de distribución vertical. Separación de postes | | |
| - Ángulos de distribución para los tipos de ópticas | | |
| - Requerimientos de iluminancia por tipo de aplicación | | |
| OPCIONES DE CONTROL DE LÍNEA STREET LIGHTING | ➤ | 07 |
| - Sistema de Telegestión | | |
| - Componentes del Sistema | | |
| - Sistema de Telegestión | | |
| MODELOS | ➤ | 09 |
| - Línea PLATINUM y fichas técnicas | | Pg.10 |
| - Línea IRON y Fichas técnicas | | Pg. 30 |
| - Línea MERCURY y Fichas técnicas | | Pg. 46 |
| - Línea IRIDIUM LED y Fichas Técnicas | | Pg. 74 |
| - Línea TITANIUM y Fichas técnicas | | Pg. 84 |
| ACCESORIOS | ➤ | 91 |
| SISTEMA CON PANEL SOLAR | ➤ | 92 |

ÍNDICE

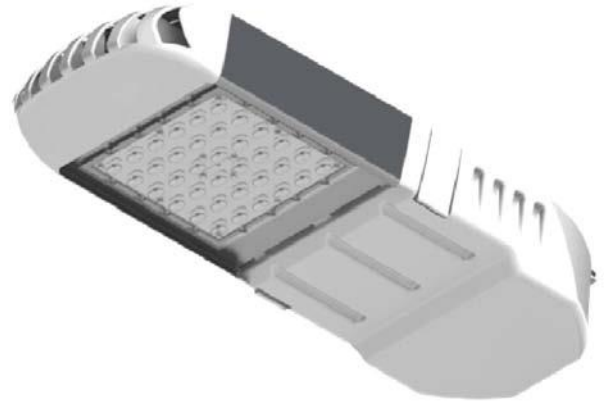


SOLUCIÓN A LA ILUMINACIÓN ECOLÓGICA

La nueva línea de equipos para iluminación STREET de PRAHA LIGHTING fue diseñada desde su concepción para dar una solución final al alumbrado público de alta eficiencia y mínimo consumo eléctrico.

Reúne todas las ventajas de los equipos a base de LED como son:

- Excepcional eficiencia energética (lúmenes/watt)
- Inmejorable cobertura lumínica con 4 tipos de curvas de distribución
- Libre de mantenimiento
- Duración garantizada por más de 20 años
- Control y atenuación



OPCIONES DE CONTROL EN LÍNEA STREET LIGHTING

La nueva serie STREET cuenta con todas las opciones de control, desde la tradicional fotocelda, especialmente diseñada acorde con la duración y bajo mantenimiento de la lámpara, hasta el más avanzado sistema de telegestión. Todas las opciones que a continuación se muestran pueden instalarse como actualización incluso a reflectores ya instalados, ya que todos ellos son compatibles desde el puerto de control NEMA integrado en el reflector, el cual permite rotar las celdas 360 grados.

Control tradicional con fotoceldas

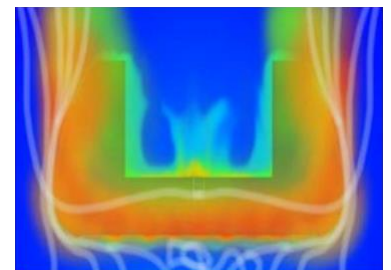
La tradicional fotocelda de control está diseñada para una vida de 20 años al igual que el reflector, minimizando el mantenimiento por fallas en este elemento.

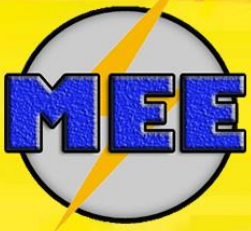
Photo Time

Dispositivo que controla la hora de encendido y permite fijar el número de horas que el luminario estará operando, con opciones de 2, 3, 4, 5, 6 o 7 horas de funcionamiento continuo.

Manejo Térmico

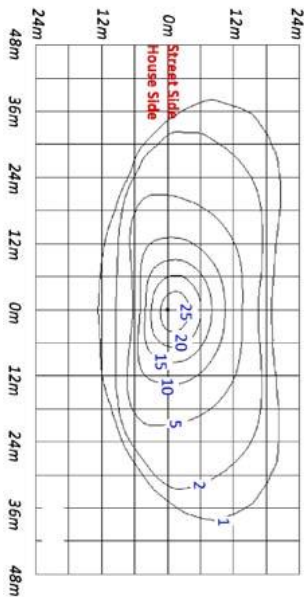
- El diseño patentado de disipación térmica mediante túnel de aire, le permite a la serie STREET mantener los LEDs y drivers en rangos de temperatura muy inferiores a los especificados por el fabricante, asegurando la mayor eficiencia y alargando sustancialmente la vida de los mismos.
- Cada módulo cuenta con más de 4,000 cm² de disipación
- Compartimiento de drivers totalmente aislado de los módulos LEDs
- Efecto de túnel de aire, en proceso de patente, disipa la energía térmica de forma más eficiente y rápida
- Disipación directa de los drivers sin contribución en la disipación de los LEDs





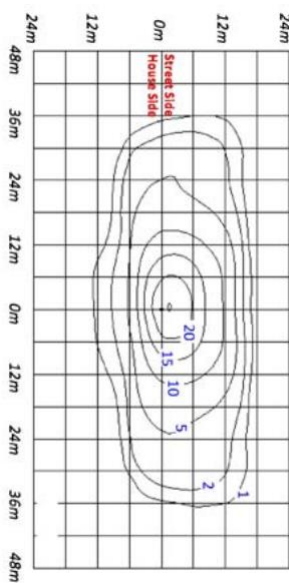
FOTOMETRÍAS

La nueva serie STREET ofrece todas las fotometrías necesarias para la iluminación de distintos tipos de calles, avenidas y autopistas. Adicionalmente por su diseño modular y sus posiciones de fijación, permite su uso en túneles, súper postes y arreglos especiales de reflectores para las aplicaciones más diversas.



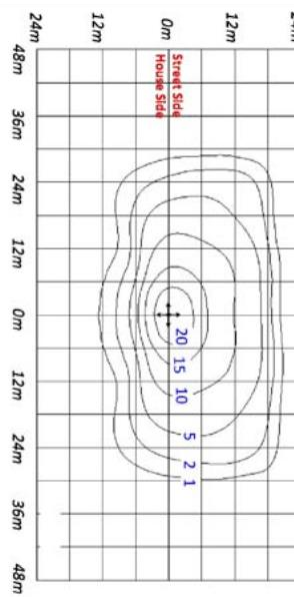
IES TIPO I MEDIO:

- Maximiza la distribución a lo largo de la avenida
- Aplicación común en calles secundarias de 2 carriles



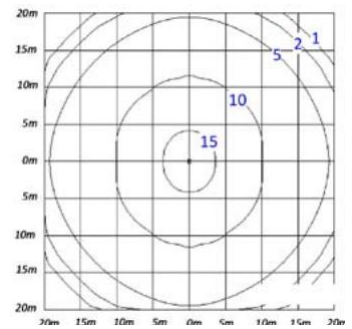
IES TIPO II MEDIO:

- Nivelada la distribución a lo largo y ancho de la avenida
- Aplicación común en calles primarias de 3 a 4 carriles



IES TIPO III CORTO:

- Da prioridad a la distribución a lo ancho de la avenida
- Aplicación común en autopistas principales de 4 a 5 carriles



IES TIPO V MEDIO:

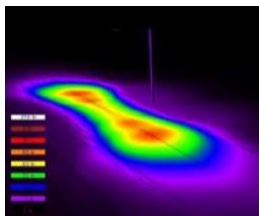
- Mediante su curva simétrica maximiza la distribución a lo ancho de la avenida
- Útil para usarse en súper postes de gran altura en avenidas y colectores especialmente amplios

Curva de distribución vertical / Separación de postes

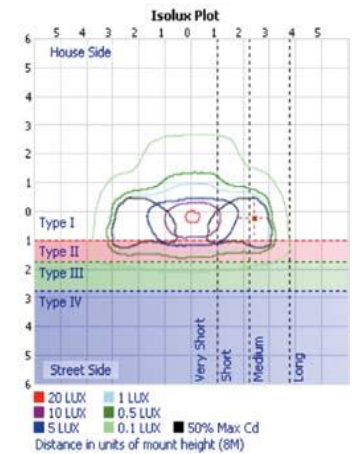
Esta clasificación está basada en la distancia entre la luminaria y el punto con la máxima intensidad luminosa que toca la superficie de la vialidad. La uniformidad que brinda la serie STREET, permite separaciones de postes de hasta 60 metros cumpliendo con la norma IES RP-8.

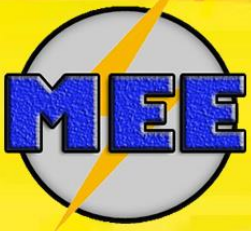
- Corta: La máxima intensidad luminosa sobre la superficie de la vialidad se encuentra entre el 1.0 y 2.25 veces la altura de montaje H de las luminarias.
- Mediana: La máxima intensidad luminosa sobre la superficie de la vialidad se encuentra en algún punto entre 2.25 y 3.73 veces la altura de montaje H de las luminarias.
- Larga: La máxima intensidad luminosa sobre la superficie de la vialidad se encuentra en algún punto entre 3.75 y 6.0 veces la altura de montaje H de las luminarias.

De acuerdo a esto, para las separaciones entre luminarias, se recomienda sean de 2.25H para curvas de distribución corta, 3.7H para curvas de distribución mediana y 6H para curvas de distribución larga. La uniformidad fotométrica permite un mejor aprovechamiento de la luz generada.



Mientras que en los reflectores tradicionales mucha de la luz se concentra debajo y por detrás del mismo reflector...
...los reflectores LED STREET distribuyen la luz en el área requerida de forma uniforme





Ángulos de distribución para los tipos de ópticas

| Tip I II III IV V | | | |
|--------------------------------|--|--|--|
| ÁNGULOS (M X MIN) DISTRIBUCIÓN | | | |
| NCHO DEL C LLE | | | |
| | | | |
| | | | |
| | | | |
| | | | |
| | | | |
| | | | |
| | | | |
| | | | |

El término Type es para la distribución a lo ancho de la calle (distribución lateral).
 Los términos Corta, Media y Larga son para la distribución a lo largo de la calle (distribución vertical).

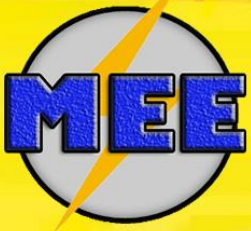
Requerimientos de Iluminancia por tipo de aplicación

La uniformidad fotométrica permite un mejor aprovechamiento de la luz generada.

| Autopistas y carreteras | | | | 1 | a | |
|--|--|--|--|---|---|--|
| Vías de acceso controlado y vías rápidas | | | | | 1 | |
| Vías principales y ejes viales | | | | a | 1 | |
| Vías primarias y colectoras | | | | a | | |
| Vías secundarias residencial Tipo A | | | | 1 | | |
| Vías secundarias residencial Tipo B | | | | | | |
| Vías secundarias industrial Tipo C | | | | 1 | | |

| Superficie de concreto cemento portland superficie de asfalto difuso con un mínimo de 15% de agregados brillantes artificiales | | Difuso especular |
|--|--|-----------------------|
| Superficie de asfalto regular y con recubrimiento sellado con agregados oscuros tal como roca o roca volcánica textura rugosa después de meses de uso (Típico de autopistas) | | Ligeramente especular |
| Superficie de asfalto con textura muy tersa | | |

Fuente: Norma Oficial Mexicana NOM-013-ENER-2013, Eficiencia energética para sistemas de Alumbrado en Vialidades.



OPCIONES DE CONTROL DE LÍNEA STREET LIGHTING

Sistema de Telegestión

Mediante este sistema se puede controlar individualmente o por grupos los luminarios de forma remota y centralizada, monitoreando y midiendo el estado de los luminarios.

- Convierte la iluminación STREET en un Sistema Activo de control
- Cientos de miles de luminarios pueden ser controlados centralmente
- Manejo energético eficiente
- Control mediante apagado y encendido o atenuación
- Medición precisa de todos los parámetros del luminario: Consumo, Factor de Potencia, Voltaje, etc.
- Puede integrarse en cualquier tipo de luminario existente
- Basado en tecnología bidireccional inalámbrica UNB, (Ultra Narrow Band), tecnología ampliamente probada en la
- recuperación de vehículos y medición automática de consumo eléctrico y de agua



Principales beneficios:

- Control preciso de encendido y apagado, asegurando que solo se enciende el equipo cuando se requiere, reduciendo 20% del consumo eléctrico anualizado
- Atenuación programada de equipos que lo permitan (reflectores de LEDs) lo que permite mayores reducciones de consumo eléctrico
- Verdadera medición de consumos, solo paga lo que se consume, acabando los estimados por parte de CFE

Monitoreo y Reportes:

- Falla de lámparas
- Consumo en horarios de día
- Consumo de energía individual, por área y total con alarmas cuando estos consumos estén fuera de parámetros
- Factor de Potencia



Componentes del sistema



Tele Celdas

Con varias opciones de montaje, las Tele Celdas pueden usarse en sistemas nuevos o como actualizaciones de sistemas existentes.



Estación Base

La Estación Base agrupa hasta 10,000 Tele Celdas y debe estar ubicada a una distancia de entre 3 y 8KM de los luminarios que controla y monitorea. Esta Estación Base se comunica con el sistema central mediante conexión Ethernet, ADSL o 3G.



Sistema central de Control

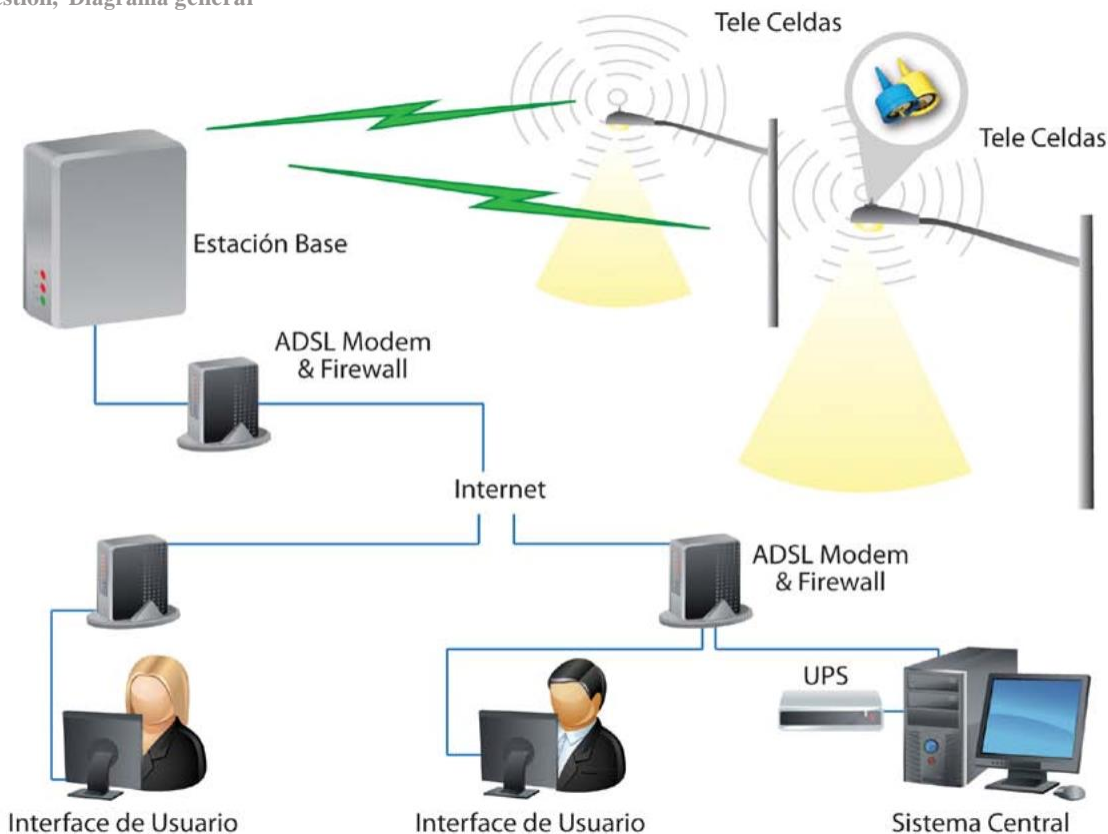
Este sistema recibe y administra la comunicación de las diferentes Estaciones Base. El sistema puede ser 100% redundante.



Interface de Usuario

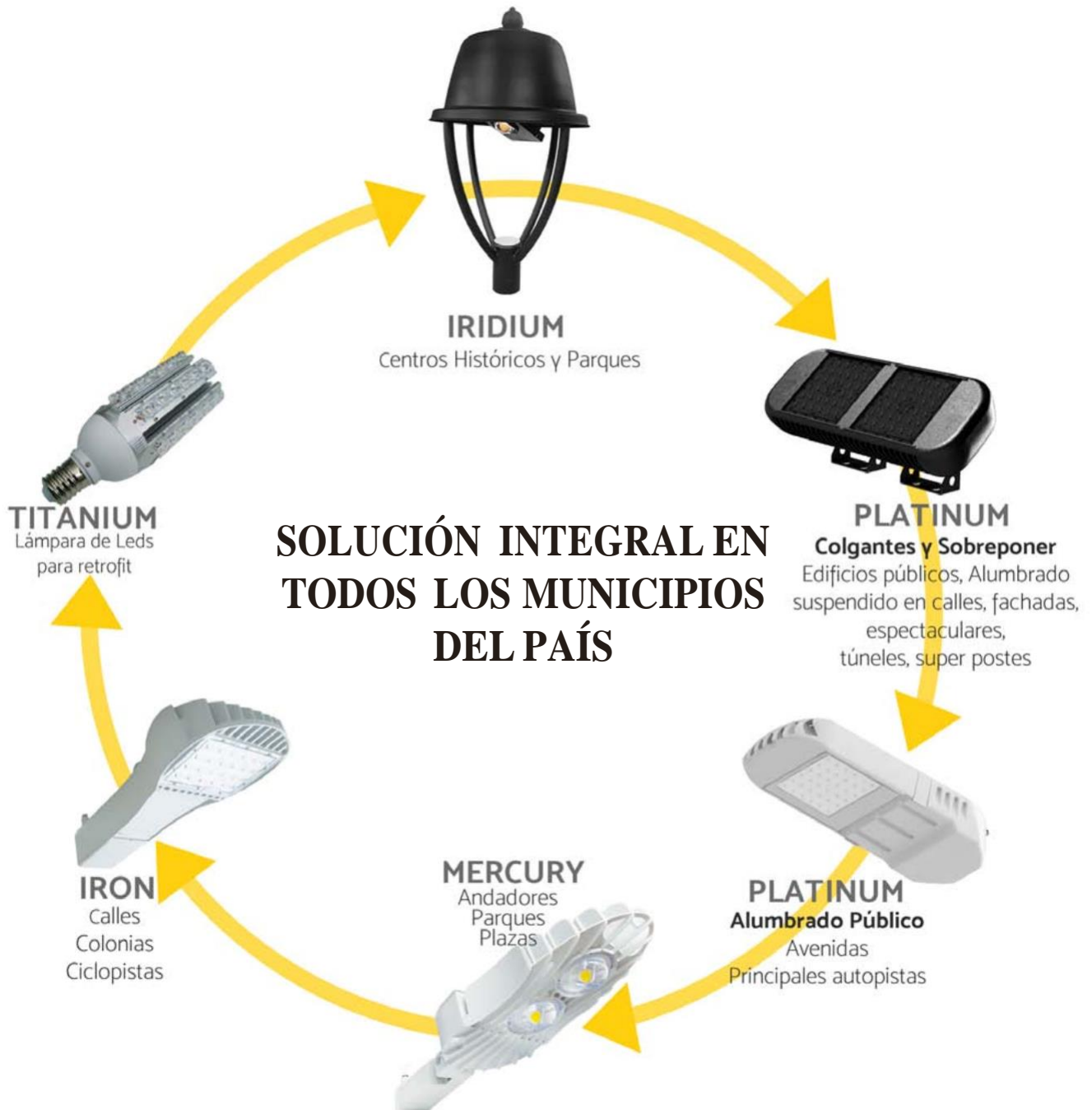
Permite el control del sistema desde distintos puntos previamente autorizados de una forma segura. Maneja también las alarmas y reportes.

Sistema de Tele gestión, Diagrama general





MODELOS





LÍNEA PLATINUM

- Luminarios desde 100W hasta 400W de LEDs efectivos
- Totalmente modular.
- Opciones para su uso en postes de iluminación STREET, SOBREPONER Y COLGAR
- Ideales para su uso en vialidades principales, autopistas, túneles y cualquier otra área donde se requiera de grandes potenciales en espacios compactos

Modelos Disponibles:

Street Lighting



PBS-36-100

PBS-36-150

PBS-36-200

PBS-60-160

PBS-60-200

PBS-60-300



PBS-72-200

PBS-72-300

PBS-72-400

PBS-108-250

PBS-108-350

PBS-108-500

Sobreponer / Empotrar



PBM-36-100

PBM-36-150

PBM-36-200

PBM-72-200

PBM-72-300

PBM-72-400

Accesorios



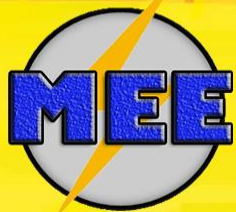
SURGE

BRAZO

FOTOCELDA ESTÁNDAR

FOTOCELDA CON 20 AÑOS DE VIDA

TELECELDA



Modelo: PBS-36-100

LÍNEA PLATINUM STREET LIGHT MODELO PLATINUM DE ALTA POTENCIA



Peso: 7.5Kg

Dimensiones (mm):



Inclinación Variable: de 5° a +15°



| | |
|---|--|
| MODELO: PBS-36 / Módulos: 1 | PBS-36-100 |
| *Watts efectivos del sistema: | 96 W |
| Horas 25°C | 125,000 Hr |
| Flujo Luminoso de salida (Tipo II Media): | 11,520 lm |
| Eficiencia Lumínica (l/w): | 120 |
| Factor de potencia: | > 0.9 - 220 Vac |
| Voltaje: | Universal 90-277 V / Universal 347-480 V |
| Distribución Óptica (IES): | Tipo I Media Cutoff Tipo II Media Cutoff Tipo III Media Cutoff Tipo III Corta Cutoff Tipo V Cutoff |
| Temperatura de Color: | 3,000K 4,000K 5,000K 6,000K |
| IRC (Índice de Rendimiento de Color): | 70/80 opcional |
| Temperatura Ambiente: | -40°C - 55°C |
| Índice de Protección IP: | IP65 |
| Protección térmica en LEDS y Drivers: | Con atenuación automática |
| Índice de vibración: | Ansi C136.31 3G |
| Montaje en brazo de: | 25 mm 60 mm de diámetro exterior |
| Terminado | Aluminio Inyectado / Extruido |
| Color | Blanco (estándar) ó color especial |
| Construcción | Acceso sin herramientas / Intercambio |
| Mantenimiento | Actualización de tarjeta de LEDs en sitio |
| Opciones de receptáculo NEMA: | Sin Ansi C136.10 (3 pin) Ansi C136.41 (7 pin) |
| Opciones de Control: | Sin Control 0 - 10V Atenuación Ajustable en Campo Atenuación Remota Atenuación Programada (6 eventos) |
| Otras Opciones: | MSP-10K-SURGE 10KA / 10KV Cristal Templado sobre óptica 4 mm Protección de ambiente marino Garantía 10 años |

*Los watts efectivos del sistema son ajustables dentro del rango de las necesidades

Configuración de Pedido

PB-S-36-100-6-1M-0-L-W-0-0-N-00

| Serie | Montaje | Tipo | Potencia | Temperatura e color | Curva | Surge Sec. | Voltaje | Acabado | Protección Marina | Receptáculo | Control | Especial |
|-------|---|------|----------|--|--|------------------|--|---|--|--|--|-----------------------------|
| PB | S | 36 | 100 | 6 | 1M | 0 | L | W | 0 | 0 | N | 00 |
| | S: Street Light M: Surface Mount H: Hanging Mount P: Protector Mount : Latern E: Mogul e27/e40 | | | 6: 6,000 K 5: 5,000 K 4: 4,000 K 3: 3,000 K | 1M: Tipo I, Media Cutoff 2M: Tipo II, Media Cutoff 2A: Tipo II, Media Asimétrica Cutoff 2S: Tipo II, Corta Cutoff 3M: Tipo III, Media Cutoff 3S: Tipo III, Corta Cutoff 5M: Tipo V, Media Cutoff | 0: Sin 1: Con | V: 90-277V K: 100-277V L: 120-277V H: 347- 480V D: Directa | S: Plata B: Negro W: Blanco X: Personalizado | 0: Sin 1: Con 2: Sin + Divisor 3: Con + Divisor | 0: No photocell 1: Nema 3 pin 2: Nema 7 pin 3: Mini photocell | N: Sin V: Control 0-10V L: Local R: Remota T: Timmer (6 eventos) P: Presencia | 00: Estándar 1: Especial |

PHILIPS OSRAM CREE



Modelo: PBS-36-150

LÍNEA PLATINUM STREET LIGHT MODELO PLATINUM DE ALTA POTENCIA

| | |
|---|--|
| MODELO: PBS-36 / Módulos: 1 | PBS-36-150 |
| *Watts efectivos del sistema: | 146 W |
| Horas 25°C | 125,000 Hr |
| Flujo Luminoso de salida (Tipo II Media): | 17,520 lm |
| Eficiencia Lumínica (l/w): | 120 |
| Factor de potencia: | > 0.9 - 220 Vac |
| Voltaje: | Universal 90-277 V / Universal 347-480 V |
| Distribución Óptica (IES): | Tipo I Media Cutoff Tipo II Media Cutoff Tipo III Media Cutoff Tipo III Corta Cutoff Tipo V Cutoff |
| Temperatura de Color: | |
| IRC (Índice de Rendimiento de Color): | 3,000K 4,000K 5,000K 6,000K |
| Temperatura Ambiente: | 70/80 opcional -40°C - 55°C |
| Índice de Protección IP: | P65 |
| Protección térmica en LEDs y Drivers: | Con atenuación automática |
| Índice de vibración: | Ansi C136.31 3G |
| Montaje en brazo de: | 25 mm 60 mm de diámetro exterior |
| Terminado | Aluminio Inyectado / Extruído |
| Color | Blanco (estándar) ó color especial |
| Construcción: | Acceso sin herramientas / Intercambio |
| Mantenimiento | Actualización de tarjeta de LEDs en sitio |
| Opciones de receptáculo NEMA: | Sin Ansi C136.10 (3 pin) Ansi C136.41 (7 pin) |
| Opciones de Control: | Sin Control 0 - 10V Atenuación Ajustable en Campo Atenuación Remota Atenuación Programada (6 eventos) |
| Otras Opciones: | MSP-10K-SURGE 10KA / 10KV Cristal Templado sobre óptica 4 mm Protección de ambiente marino Garantía 10 años |

Peso: 7.5Kg

Dimensiones (mm):



Inclinación Variable: de 5° a +15°



*Los watts efectivos del sistema son ajustables dentro del rango de las necesidades

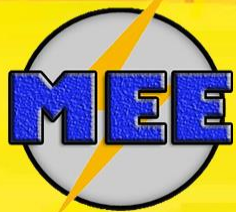
Configuración de Pedido

PB-S-36-150-6-1M-0-L-W-0-0-N-00

| Serie | Montaje | Tipo | Potencia | Temperatura e color | Curva | Surge Sec. | Voltaje | Acabado | Protección Marina | Receptáculo | Control | Especial |
|-------|---|------|----------|--|--|------------------|--|---|--|--|--|-----------------------------|
| PB | S | 36 | 150 | 6 | 1M | 0 | L | W | 0 | 0 | N | 00 |
| | S: Street Light M: Surface Mount H: Hanging Mount P: Protector Mount : Latern E: Mogul e27/e40 | | | 6: 6,000 K 5: 5,000 K 4: 4,000 K 3: 3,000 K | 1M: Tipo I, Media Cutoff 2M: Tipo II, Media Cutoff 2A: Tipo II, Media Asimétrica Cutoff 2S: Tipo II, Corta Cutoff 3M: Tipo III, Media Cutoff 3S: Tipo III, Corta Cutoff 5M: Tipo V, Media Cutoff | 0: Sin 1: Con | V: 90-277V K: 100-277V L: 120-277V H: 347- 480V D: Directa | S: Plata B: Negro W: Blanco X: Personalizado | 0: Sin 1: Con 2: Sin + Divisor 3: Con + Divisor | 0: No photocell 1: Nema 3 pin 2: Nema 7 pin 3: Mini photocell | N: Sin V: Control 0-10V L: Local R: Remota T: Timmer (6 eventos) P: Presencia | 00: Estándar 1: Especial |

PHILIPS OSRAM CREE





Modelo: PBS-36-200

LÍNEA PLATINUM STREET LIGHT MODELO PLATINUM DE ALTA POTENCIA



Peso: 7.5Kg

Dimensiones (mm):



Inclinación Variable: de 5° a +15°



| | |
|---|--|
| MODELO: PBS-36 / Módulos: 1 | PBS-36-200 |
| *Watts efectivos del sistema: | 200 W |
| Horas 25°C | 125,000 Hr |
| Flujo Luminoso de salida (Tipo II Media): | 24,000 lm |
| Eficiencia Lumínica (l/w): | 120 |
| Factor de potencia: | > 0.9 - 220 Vac |
| Voltaje: | Universal 90-277 V / Universal 347-480 V |
| Distribución Óptica (IES): | Tipo I Media Cutoff Tipo II Media Cutoff Tipo III Media Cutoff Tipo III Corta Cutoff Tipo V Cutoff |
| Temperatura de Color: | |
| IRC (Índice de Rendimiento de Color): | 3,000K 4,000K 5,000K 6,000K |
| Temperatura Ambiente: | 70/80 opcional -40°C - 55°C |
| Índice de Protección IP: | P65 |
| Protección térmica en LEDs y Drivers: | Con atenuación automática |
| Índice de vibración: | Ansi C136.31 3G |
| Montaje en brazo de: | 25 mm 60 mm de diámetro exterior |
| Terminado | Aluminio Inyectado / Extruido |
| Color | Blanco (estándar) ó color especial |
| Construcción: | Acceso sin herramientas / Intercambio |
| Mantenimiento | Actualización de tarjeta de LEDs in sitio |
| Opciones de receptáculo NEMA: | Sin Ansi C136.10 (3 pin) Ansi C136.41 (7 pin) |
| Opciones de Control: | Sin Control 0 - 10V Atenuación Ajustable en Campo Atenuación Remota Atenuación Programada (6 eventos) |
| Otras Opciones: | MSP-10K-SURGE 10KA / 10KV Cristal Templado sobre óptica 4 mm Protección de ambiente marino Garantía 10 años |

*Los watts efectivos del sistema son ajustables dentro del rango de las necesidades

Configuración de Pedido

PB-S-36-200-6-1M-0-L-W-0-0-N-00

| Serie | Montaje | Tipo | Potencia | Temperatura e color | Curva | Surge Sec. | Voltaje | Acabado | Protección Marina | Receptáculo | Control | Especial |
|-----------------|------------------|------------------|--------------------|--|--|------------------|--|---|--|--|--|-----------------------------|
| PB | S | 36 | 200 | 6 | 1M | 0 | L | W | 0 | 0 | N | 00 |
| S: Street Light | M: Surface Mount | H: Hanging Mount | P: Protector Mount | 6: 6,000 K 5: 5,000 K 4: 4,000 K 3: 3,000 K | 1M: Tipo I, Media Cutoff 2M: Tipo II, Media Cutoff 2A: Tipo II, Media Asimétrica Cutoff 2S: Tipo II, Corta Cutoff 3M: Tipo III, Media Cutoff 3S: Tipo III, Corta Cutoff 5M: Tipo V, Media Cutoff | 0: Sin 1: Con | V: 90-277V K: 100-277V L: 120-277V H: 347- 480V D: Directa | S: Plata B: Negro W: Blanco X: Personalizado | 0: Sin 1: Con 2: Sin + Divisor 3: Con + Divisor | 0: No photocell 1: Nema 3 pin 2: Nema 7 pin 3: Mini photocell | N: Sin V: Control 0-10V L: Local R: Remota T: Timmer (6 eventos) P: Presencia | 00: Estándar 1: Especial |

PHILIPS OSRAM CREE



Modelo: PBS-60-160

LÍNEA PLATINUM STREET LIGHT MODELO PLATINUM DE ALTA POTENCIA



Peso: 8.5 kg

| | |
|---|--|
| MODELO: PBS-60 / Módulos: 2 | PBS-60-160 |
| *Watts efectivos del sistema: | 154 W |
| Horas 25°C | 125,000 Hr |
| Flujo Luminoso de salida (Tipo II Media): | 18,480 lm |
| Eficiencia Lumínica (l/w): | 120 |
| Factor de potencia: | > 0.9 - 220 Vac |
| Voltaje: | Universal 90-277 V / Universal 347-480 V |
| Distribución Óptica (IES): | Tipo I Media Cutoff Tipo II Media Cutoff Tipo III Media Cutoff Tipo III Corta Cutoff Tipo V Cutoff |
| Temperatura de Color: | 3,000K 4,000K 5,000K 6,000K |
| IRC (Índice de Rendimiento de Color): | 70/80 opcional |
| Temperatura Ambiente: | -40°C - 55°C |
| Índice de Protección IP: | P65 |
| Protección térmica en LEDs y Drivers: | Con atenuación automática |
| Índice de vibración: | Ansi C136.31 3G |
| Montaje en brazo de: | 25 mm 60 mm de diámetro exterior |
| Terminado | Aluminio Inyectado / Extruido |
| Color | Blanco (estándar) ó color especial |
| Construcción: | Acceso sin herramientas / Intercambio |
| Mantenimiento | Actualización de tarjeta de LEDs en sitio |
| Opciones de receptáculo NEMA: | Sin Ansi C136.10 (3 pin) Ansi C136.41 (7 pin) |
| Opciones de Control: | Sin Control 0 - 10V Atenuación Ajustable en Campo Atenuación Remota Atenuación Programada (6 eventos) |
| Otras Opciones: | MSP-10K-SURGE 10KA / 10KV Cristal Templado sobre óptica 4 mm Protección de ambiente marino Garantía 10 años |

Dimensiones (mm):



Inclinación Variable: de 5° a +15°



*Los watts efectivos del sistema son ajustables dentro del rango de las necesidades

Configuración de Pedido

PB-S-60-160-6-1M-0-L-W-0-0-N-00

| Serie | Montaje | Tipo | Potencia | Temperatura e color | Curva | Surge Sec. | Voltaje | Acabado | Protección Marina | Receptáculo | Control | Especial | |
|--------------------|---------|------------|----------|--------------------------------------|-------|--------------|---------|------------------|-------------------|------------------|---------|-----------------------|--|
| PB | S | 60 | 160 | 6 | 1M | 0 | L | W | 0 | 0 | N | 00 | |
| S: Street Light | | 6: 6,000 K | | 1M: Tipo I, Media Cutoff | | 0: Sin | | V: 90-277V | | S: Plata | | 0: Sin | |
| M: Surface Mount | | 5: 5,000 K | | 2M: Tipo II, Media Cutoff | | 1: Con | | K: 100-277V | | B: Negro | | 1: Con | |
| H: Hanging Mount | | 4: 4,000 K | | 2A: Tipo II, Media Asimétrica Cutoff | | L: 120-277V | | W: Blanco | | 2: Sin + Divisor | | 2: Nema 7 pin | |
| P: Protector Mount | | 3: 3,000 K | | 2S: Tipo II, Corta Cutoff | | H: 347- 480V | | X: Personalizado | | 3: Con + Divisor | | 3: Mini photocell | |
| : Latern | | | | 3M: Tipo III, Media Cutoff | | D: Directa | | | | | | R: Remota | |
| E: Mogul e27/e40 | | | | 3S: Tipo III, Corta Cutoff | | | | | | | | T: Timmer (6 eventos) | |
| | | | | 5M: Tipo V, Media Cutoff | | | | | | | | P: Presencia | |

PHILIPS OSRAM CREE



Modelo: PBS-60-200

LÍNEA PLATINUM STREET LIGHT MODELO PLATINUM DE ALTA POTENCIA



Peso: 8.5 kg

| | |
|---|--|
| MODELO: PBS-60 / Módulos: 2 | PBS-60-200 |
| *Watts efectivos del sistema: | 191 W |
| Horas 25°C | 125,000 Hr |
| Flujo Luminoso de salida (Tipo II Media): | 22,920 lm |
| Eficiencia Luminica (l/w): | 120 |
| Factor de potencia: | > 0.9 - 220 Vac |
| Voltaje: | Universal 90-277 V / Universal 347-480 V |
| Distribución Óptica (IES): | Tipo I Media Cutoff Tipo II Media Cutoff Tipo III Media Cutoff Tipo III Corta Cutoff Tipo V Cutoff |
| Temperatura de Color: | 3,000K 4,000K 5,000K 6,000K |
| IRC (Índice de Rendimiento de Color): | 70/80 opcional |
| Temperatura Ambiente: | -40°C - 55°C |
| Índice de Protección IP: | P65 |
| Protección térmica en LEDs y Drivers: | Con atenuación automática |
| Índice de vibración: | Ansi C136.31 3G |
| Montaje en brazo de: | 25 mm 60 mm de diámetro exterior |
| Terminado | Aluminio Inyectado / Extruído |
| Color | Blanco (estándar) ó color especial |
| Construcción: | Acceso sin herramientas / Intercambio |
| Mantenimiento | Actualización de tarjeta de LEDs en sitio |
| Opciones de receptáculo NEMA: | Sin Ansi C136.10 (3 pin) Ansi C136.41 (7 pin) |
| Opciones de Control: | Sin Control 0 - 10V Atenuación Ajustable en Campo Atenuación Remota Atenuación Programada (6 eventos) |
| Otras Opciones: | MSP-10K-SURGE 10KA / 10KV Cristal Templado sobre óptica 4 mm Protección de ambiente marino Garantía 10 años |

Dimensiones (mm):



Inclinación Variable: de 5° a +15°



*Los watts efectivos del sistema son ajustables dentro del rango de las necesidades

Configuración de Pedido

PB-S-60-200-6-1M-0-L-W-0-0-N-00

| Serie | Montaje | Tipo | Potencia | Temperatura e color | Curva | Surge Sec. | Voltaje | Acabado | Protección Marina | Receptáculo | Control | Especial | |
|---|---------|--|----------|--|-------|---|---------|---|-------------------|--|---------|--|--|
| PB | S | 60 | 200 | 6 | 1M | 0 | L | W | 0 | 0 | N | 00 | |
| S: Street Light M: Surface Mount H: Hanging Mount P: Protector Mount : Latern E: Mogul e27/e40 | | 6: 6,000 K 5: 5,000 K 4: 4,000 K 3: 3,000 K | | 1M: Tipo I, Media Cutoff 2M: Tipo II, Media Cutoff 2A: Tipo II, Media Asimétrica Cutoff 2S: Tipo II, Corta Cutoff 3M: Tipo III, Media Cutoff 3S: Tipo III, Corta Cutoff 5M: Tipo V, Media Cutoff | | 0: Sin 1: Con L: 120-277V H: 347- 480V D: Directa | | S: Plata B: Negro W: Blanco X: Personalizado | | 0: Sin 1: Con 2: Sin + Divisor 3: Con + Divisor | | 0: No photocell 1: Nema 3 pin 2: Nema 7 pin 3: Mini photocell N: Sin V: Control 0-10V L: Local R: Remota T: Timmer (6 eventos) P: Presencia | |

PHILIPS OSRAM CREE



Modelo: PBS-60-300

LÍNEA PLATINUM STREET LIGHT MODELO PLATINUM DE ALTA POTENCIA



Peso: 8.5 kg

Dimensiones (mm):



Inclinación Variable: de 5° a +15°



| MODELO: PBS-60 / Módulos: 2 | PBS-60-300 |
|---|--|
| *Watts efectivos del sistem: | 295 W |
| Horas 25°C | 125,000 Hr |
| Flujo Luminoso de salida (Tipo II Media): | 35,400 lm |
| Eficiencia Luminica (l/w): | 120 |
| Factor de potencia: | > 0.9 - 220 Vac |
| Voltaje: | Universal 90-277 V / Universal 347-480 V |
| Distribución Óptica (IES): | Tipo I Media Cutoff Tipo II Media Cutoff Tipo III Media Cutoff Tipo III Corta Cutoff Tipo V Cutoff |
| Temperatura de Color: | 3,000K 4,000K 5,000K 6,000K |
| IRC (Índice de Rendimiento de Color): | 70/80 opcional |
| Temperatura Ambiente: | -40°C - 55°C |
| Índice de Protección IP: | P65 |
| Protección térmica en LEDs y Drivers: | Con atenuación automática |
| Índice de vibración: | Ansi C136.31 3G |
| Montaje en brazo de: | 25 mm 60 mm de diámetro exterior |
| Terminado | Aluminio Inyectado / Extruído |
| Color | Blanco (estándar) ó color especial |
| Construcción: | Acceso sin herramientas / Intercambio |
| Mantenimiento | Actualización de tarjeta de LEDs en sitio |
| Opciones de receptáculo NEMA: | Sin Ansi C136.10 (3 pin) Ansi C136.41 (7 pin) |
| Opciones de Control: | Sin Control 0 - 10V Atenuación Ajustable en Campo Atenuación Remota Atenuación Programada (6 eventos) |
| Otras Opciones: | MSP-10K-SURGE 10KA / 10KV Cristal Templado sobre óptica 4 mm Protección de ambiente marino Garantía 10 años |

*Los watts efectivos del sistema son ajustables dentro del rango de las necesidades

Configuración de Pedido

PB-S-60-300-6-1M-0-L-W-0-0-N-00



PHILIPS OSRAM CREE    

Modelo: PBS-72-200

LÍNEA PLATINUM STREET LIGHT MODELO PLATINUM DE ALTA POTENCIA



Peso: 9.5Kg

| | |
|---|--|
| MODELO: PBS-72 / Módulos: 2 | PBS-72-200 |
| *Watts efectivos del sistema: | 191 W |
| Horas 25°C | 125,000 Hr |
| Flujo Luminoso de salida (Tipo II Media): | 22,920 lm |
| Eficiencia Lumínica (l/w): | 120 |
| Factor de potencia: | > 0.9 - 220 Vac |
| Voltaje: | Universal 90-277 V / Universal 347-480 V |
| Distribución Óptica (IES): | Tipo I Media Cutoff Tipo II Media Cutoff Tipo III Media Cutoff Tipo III Corta Cutoff Tipo V Cutoff |
| Temperatura de Color: | 3,000K 4,000K 5,000K 6,000K |
| IRC (Índice de Rendimiento de Color): | 70/80 opcional |
| Temperatura Ambiente: | -40°C - 55°C |
| Índice de Protección IP: | P65 |
| Protección térmica en LEDs y Drivers: | Con atenuación automática |
| Índice de vibración: | Ansi C136.31 3G |
| Montaje en brazo de: | 25 mm 60 mm de diámetro exterior |
| Terminado | Aluminio Inyectado / Extruído |
| Color | Blanco (estándar) ó color especial |
| Construcción: | Acceso sin herramientas / Intercambio |
| Mantenimiento | Actualización de tarjeta de LEDs en sitio |
| Opciones de receptáculo NEMA: | Sin Ansi C136.10 (3 pin) Ansi C136.41 (7 pin) |
| Opciones de Control: | Sin Control 0 - 10V Atenuación Ajustable en Campo Atenuación Remota Atenuación Programada (6 eventos) |
| Otras Opciones: | MSP-10K-SURGE 10KA / 10KV Cristal Templado sobre óptica 4 mm Protección de ambiente marino Garantía 10 años |

Dimensiones (mm):



Inclinación Variable: de 5° a +15°



*Los watts efectivos del sistema son ajustables dentro del rango de las necesidades

Configuración de Pedido
PB-S-72-200-6-1M-0-L-W-0-0-N-00



PHILIPS OSRAM CREE    

www.prahalighting.com

Modelo: PBS-72-300

LÍNEA PLATINUM STREET LIGHT MODELO PLATINUM DE ALTA POTENCIA



Peso: 9.5Kg

Dimensiones (mm):



Inclinación Variable: de 5° a +15°



| | |
|---|--|
| MODELO: PBS-72 / Módulos: 2 | PBS-72-300 |
| *Watts efectivos del sistema: | 280 W |
| Horas 25°C | 125,000 Hr |
| Flujo Luminoso de salida (Tipo II Media): | 33,280 lm |
| Eficiencia Lumínica (l/w): | 120 |
| Factor de potencia: | > 0.9 - 220 Vac |
| Voltaje: | Universal 90-277 V / Universal 347-480 V |
| Distribución Óptica (IES): | Tipo I Media Cutoff Tipo II Media Cutoff Tipo III Media Cutoff Tipo III Corta Cutoff Tipo V Cutoff |
| Temperatura de Color: | 3,000K 4,000K 5,000K 6,000K |
| IRC (Índice de Rendimiento de Color): | 70/80 opcional |
| Temperatura Ambiente: | -40°C - 55°C |
| Índice de Protección IP: | P65 |
| Protección térmica en LEDs y Drivers: | Con atenuación automática |
| Índice de vibración: | Ansi C136.31 3G |
| Montaje en brazo de: | 25 mm 60 mm de diámetro exterior |
| Terminado | Aluminio Inyectado / Extruido |
| Color | Blanco (estándar) ó color especial |
| Construcción: | Acceso sin herramientas / Intercambio |
| Mantenimiento | Actualización de tarjeta de LEDs en sitio |
| Opciones de receptáculo NEMA: | Sin Ansi C136.10 (3 pin) Ansi C136.41 (7 pin) |
| Opciones de Control: | Sin Control 0 - 10V Atenuación Ajustable en Campo Atenuación Remota Atenuación Programada (6 eventos) |
| Otras Opciones: | MSP-10K-SURGE 10KA / 10KV Cristal Templado sobre óptica 4 mm Protección de ambiente marino Garantía 10 años |

*Los watts efectivos del sistema son ajustables dentro del rango de las necesidades

Configuración de Pedido

PB-S-72-300-6-1M-0-L-W-0-0-N-00

| Serie | Montaje | Tipo | Potencia | Temperatura e color | Curva | Surge Sec. | Voltaje | Acabado | Protección Marina | Receptáculo | Control | Especial | |
|--------------------|---------|------------|----------|--------------------------------------|-------|--------------|---------|------------------|-------------------|------------------|---------|-----------------------|--|
| PB | S | 72 | 300 | 6 | 1M | 0 | L | W | 0 | 0 | N | 00 | |
| S: Street Light | | 6: 6,000 K | | 1M: Tipo I, Media Cutoff | | 0: Sin | | V: 90-277V | | S: Plata | | 0: Sin | |
| M: Surface Mount | | 5: 5,000 K | | 2M: Tipo II, Media Cutoff | | 1: Con | | K: 100-277V | | B: Negro | | 1: Con | |
| H: Hanging Mount | | 4: 4,000 K | | 2A: Tipo II, Media Asimétrica Cutoff | | L: 120-277V | | W: Blanco | | 2: Sin + Divisor | | 2: Nema 7 pin | |
| P: Protector Mount | | 3: 3,000 K | | 2S: Tipo II, Corta Cutoff | | H: 347- 480V | | X: Personalizado | | 3: Con + Divisor | | 3: Mini photocell | |
| : Latern | | | | 3M: Tipo III, Media Cutoff | | D: Directa | | | | | | R: Remota | |
| E: Mogul e27/e40 | | | | 3S: Tipo III, Corta Cutoff | | | | | | | | T: Timmer (6 eventos) | |
| | | | | 5M: Tipo V, Media Cutoff | | | | | | | | P: Presencia | |

PHILIPS OSRAM CREE



Modelo: PBS-72-400

LÍNEA PLATINUM STREET LIGHT MODELO PLATINUM DE ALTA POTENCIA



Peso: 9.5Kg

| | |
|---|--|
| MODELO: PBS-72 / Módulos: 2 | PBS-72-400 |
| *Watts efectivos del sistema: | 400 W |
| Horas 25°C | 125,000 Hr |
| Flujo Luminoso de salida (Tipo II Media): | 48,000 lm |
| Eficiencia Luminica (l/w): | 120 |
| Factor de potencia: | > 0.9 - 220 Vac |
| Voltaje: | Universal 90-277 V / Universal 347-480 V |
| Distribución Óptica (IES): | Tipo I Media Cutoff Tipo II Media Cutoff Tipo III Media Cutoff Tipo III Corta Cutoff Tipo V Cutoff |
| Temperatura de Color: | 3,000K 4,000K 5,000K 6,000K |
| IRC (Índice de Rendimiento de Color): | 70/80 opcional |
| Temperatura Ambiente: | -40°C - 55°C |
| Índice de Protección IP: | P65 |
| Protección térmica en LEDs y Drivers: | Con atenuación automática |
| Índice de vibración: | Ansi C136.31 3G |
| Montaje en brazo de: | 25 mm 60 mm de diámetro exterior |
| Terminado | Aluminio Inyectado / Extruido |
| Color | Blanco (estándar) ó color especial |
| Construcción: | Acceso sin herramientas / Intercambio |
| Mantenimiento | Actualización de tarjeta de LEDs in sitio |
| Opciones de receptáculo NEMA: | Sin Ansi C136.10 (3 pin) Ansi C136.41 (7 pin) |
| Opciones de Control: | Sin Control 0 - 10V Atenuación Ajustable en Campo Atenuación Remota Atenuación Programada (6 eventos) |
| Otras Opciones: | MSP-10K-SURGE 10KA / 10KV Cristal Templado sobre óptica 4 mm Protección de ambiente marino Garantía 10 años |

Dimensiones (mm):



Inclinación Variable: de 5° a +15°



*Los watts efectivos del sistema son ajustables dentro del rango de las necesidades

Configuración de Pedido

PB-S-72-400-6-1M-0-L-W-0-0-N-00

| Serie | Montaje | Tipo | Potencia | Temperatura e color | Curva | Surge Sec. | Voltaje | Acabado | Protección Marina | Receptáculo | Control | Especial |
|-------|---|------|----------|--|--|------------------|--|---|--|--|--|-----------------------------|
| PB | S | 72 | 400 | 6 | 1M | 0 | L | W | 0 | 0 | N | 00 |
| | S: Street Light M: Surface Mount H: Hanging Mount P: Protector Mount : Latern E: Mogul e27/e40 | | | 6: 6,000 K 5: 5,000 K 4: 4,000 K 3: 3,000 K | 1M: Tipo I, Media Cutoff 2M: Tipo II, Media Cutoff 2A: Tipo II, Media Asimétrica Cutoff 2S: Tipo II, Corta Cutoff 3M: Tipo III, Media Cutoff 3S: Tipo III, Corta Cutoff 5M: Tipo V, Media Cutoff | 0: Sin 1: Con | V: 90-277V K: 100-277V L: 120-277V H: 347- 480V D: Directa | S: Plata B: Negro W: Blanco X: Personalizado | 0: Sin 1: Con 2: Sin + Divisor 3: Con + Divisor | 0: No photocell 1: Nema 3 pin 2: Nema 7 pin 3: Mini photocell | N: Sin V: Control 0-10V L: Local R: Remota T: Timmer (6 eventos) P: Presencia | 00: Estándar 1: Especial |

PHILIPS OSRAM CREE



Modelo: PBS-108-250

LÍNEA PLATINUM STREET LIGHT MODELO PLATINUM DE ALTA POTENCIA



Peso: 10.5Kg

| | |
|---|--|
| MODELO: PBS-108 / Módulos: 3 | PBS-108-250 |
| *Watts efectivos del sistema: | 236 W |
| Horas 25°C | 125,000 Hr |
| Flujo Luminoso de salida (Tipo II Media): | 28,320 lm |
| Eficiencia Lumínica (l/w): | 120 |
| Factor de potencia: | > 0.9 - 220 Vac |
| Voltaje: | Universal 90-277 V / Universal 347-480 V |
| Distribución Óptica (IES): | Tipo I Media Cutoff Tipo II Media Cutoff Tipo III Media Cutoff Tipo III Corta Cutoff Tipo V Cutoff |
| Temperatura de Color: | 3,000K 4,000K 5,000K 6,000K |
| IRC (Índice de Rendimiento de Color): | 70/80 opcional |
| Temperatura Ambiente: | -40°C - 55°C |
| Índice de Protección IP: | P65 |
| Protección térmica en LEDS y Drivers: | Con atenuación automática |
| Índice de vibración: | Ansi C136.31 3G |
| Montaje en brazo de: | 25 mm 60 mm de diámetro exterior |
| Terminado | Aluminio Inyectado / Extruido |
| Color | Blanco (estándar) ó color especial |
| Construcción: | Acceso sin herramientas / Intercambio |
| Mantenimiento | Actualización de tarjeta de LEDS in situ |
| Opciones de receptáculo NEMA: | Sin Ansi C136.10 (3 pin) Ansi C136.41 (7 pin) |
| Opciones de Control: | Sin Control 0 - 10V Atenuación Ajustable en Campo Atenuación Remota Atenuación Programada (6 eventos) |
| Otras Opciones: | MSP-10K-SURGE 10KA / 10KV Cristal Templado sobre óptica 4 mm Protección de ambiente marino Garantía 10 años |

Dimensiones (mm):



Inclinación Variable: de 5° a +15°



*Los watts efectivos del sistema son ajustables dentro del rango de las necesidades

Configuración de Pedido

PB-S-108-250-6-1M-0-L-W-0-0-N-00

| Serie | Montaje | Tipo | Potencia | Temperatura e color | Curva | Surge Sec. | Voltaje | Acabado | Protección Marina | Receptáculo | Control | Especial |
|------------------|--------------------|------------|------------|---------------------|--------------------------------------|------------|-------------------------------|-----------|-------------------|-------------------|-----------------------|--------------|
| PB | S | 108 | 250 | 6 | 1M | 0 | L | W | 0 | 0 | N | 00 |
| S: Street Light | M: Surface Mount | | | 6: 6,000 K | 1M: Tipo I, Media Cutoff | 0: Sin | V: 90-277V | S: Plata | 0: Sin | 0: No photocell | N: Sin | 00: Estándar |
| H: Hanging Mount | P: Protector Mount | | | 5: 5,000 K | 2M: Tipo II, Media Cutoff | 1: Con | K: 100-277V | B: Negro | 1: Con | 1: Nema 3 pin | V: Control 0-10V | 1: Especial |
| : Latern | | | | 4: 4,000 K | 2A: Tipo II, Media Asimétrica Cutoff | | L: 120-277V | W: Blanco | 2: Sin + Divisor | 2: Nema 7 pin | L: Local | |
| E: Mogul e27/e40 | | | | 3: 3,000 K | 2S: Tipo II, Corta Cutoff | | H: 347- 480V X: Personalizado | | 3: Con + Divisor | 3: Mini photocell | R: Remota | |
| | | | | | 3M: Tipo III, Media Cutoff | | D: Directa | | | | T: Timmer (6 eventos) | |
| | | | | | 3S: Tipo III, Corta Cutoff | | | | | | P: Presencia | |
| | | | | | 5M: Tipo V, Media Cutoff | | | | | | | |

PHILIPS OSRAM CREE



Modelo: PBS-108-350

LÍNEA PLATINUM STREET LIGHT MODELO PLATINUM DE ALTA POTENCIA



Peso: 10.5Kg

| | |
|---|--|
| MODELO: PBS-108 / Módulos: 3 | PBS-108-350 |
| *Watts efectivos del sistema: | 336 W |
| Horas 25°C | 125,000 Hr |
| Flujo Luminoso de salida (Tipo II Media): | 40,320 lm |
| Eficiencia Lumínica (l/w): | 120 |
| Factor de potencia: | > 0.9 - 220 Vac |
| Voltaje: | Universal 90-277 V / Universal 347-480 V |
| Distribución Óptica (IES): | Tipo I Media Cutoff Tipo II Media Cutoff Tipo III Media Cutoff Tipo III Corta Cutoff Tipo V Cutoff |
| Temperatura de Color: | 3,000K 4,000K 5,000K 6,000K |
| IRC (Índice de Rendimiento de Color): | 70/80 opcional |
| Temperatura Ambiente: | -40°C - 55°C |
| Índice de Protección IP: | P65 |
| Protección térmica en LEDS y Drivers: | Con atenuación automática |
| Índice de vibración: | Ansi C136.31 3G |
| Montaje en brazo de: | 25 mm 60 mm de diámetro exterior |
| Terminado | Aluminio Inyectado / Extruido |
| Color | Blanco (estándar) ó color especial |
| Construcción: | Acceso sin herramientas / Intercambio |
| Mantenimiento | Actualización de tarjeta de LEDS in situ |
| Opciones de receptáculo NEMA: | Sin Ansi C136.10 (3 pin) Ansi C136.41 (7 pin) |
| Opciones de Control: | Sin Control 0 - 10V Atenuación Ajustable en Campo Atenuación Remota Atenuación Programada (6 eventos) |
| Otras Opciones: | MSP-10K-SURGE 10KA / 10KV Cristal Templado sobre óptica 4 mm Protección de ambiente marino Garantía 10 años |

Dimensiones (mm):



Inclinación Variable: de 5° a +15°



*Los watts efectivos del sistema son ajustables dentro del rango de las necesidades

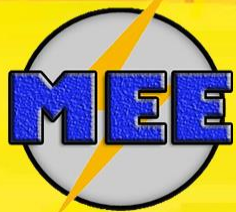
Configuración de Pedido

PB-S-108-350-6-1M-0-L-W-0-0-N-00

| Serie | Montaje | Tipo | Potencia | Temperatura e color | Curva | Surge Sec. | Voltaje | Acabado | Protección Marina | Receptáculo | Control | Especial |
|-------|---|------|----------|--|--|------------------|--|-----------------------------------|--|--|--|-----------------------------|
| PB | S | 108 | 350 | 6 | 1M | 0 | L | W | 0 | 0 | N | 00 |
| | S: Street Light M: Surface Mount H: Hanging Mount P: Protector Mount : Latern E: Mogul e27/e40 | | | 6: 6,000 K 5: 5,000 K 4: 4,000 K 3: 3,000 K | 1M: Tipo I, Media Cutoff 2M: Tipo II, Media Cutoff 2A: Tipo II, Media Asimétrica Cutoff 2S: Tipo II, Corta Cutoff 3M: Tipo III, Media Cutoff 3S: Tipo III, Corta Cutoff 5M: Tipo V, Media Cutoff | 0: Sin 1: Con | V: 90-277V K: 100-277V L: 120-277V H: 347- 480V D: Directa | S: Plata B: Negro W: Blanco | 0: Sin 1: Con 2: Sin + Divisor 3: Con + Divisor | 0: No photocell 1: Nema 3 pin 2: Nema 7 pin 3: Mini photocell | N: Sin V: Control 0-10V L: Local R: Remota T: Timmer (6 eventos) P: Presencia | 00: Estándar 1: Especial |

PHILIPS OSRAM CREE





Modelo: PBS-108-500

LÍNEA PLATINUM STREET LIGHT MODELO PLATINUM DE ALTA POTENCIA



Peso: 10.5Kg

| | |
|---|--|
| MODELO: PBS-108 / Módulos: 3 | PBS-108-500 |
| *Watts efectivos del sistema: | 459 W |
| Horas 25°C | 125,000 Hr |
| Flujo Luminoso de salida (Tipo II Media): | 55,080 lm |
| Eficiencia Lumínica (l/w): | 120 |
| Factor de potencia: | > 0.9 - 220 Vac |
| Voltaje: | Universal 90-277 V / Universal 347-480 V |
| Distribución Óptica (IES): | Tipo I Media Cutoff Tipo II Media Cutoff Tipo III Media Cutoff Tipo III Corta Cutoff Tipo V Cutoff |
| Temperatura de Color: | 3,000K 4,000K 5,000K 6,000K |
| IRC (Índice de Rendimiento de Color): | 70/80 opcional |
| Temperatura Ambiente: | -40°C - 55°C |
| Índice de Protección IP: | P65 |
| Protección térmica en LEDS y Drivers: | Con atenuación automática |
| Índice de vibración: | Ansi C136.31 3G |
| Montaje en brazo de: | 25 mm 60 mm de diámetro exterior |
| Terminado | Aluminio Inyectado / Extruido |
| Color | Blanco (estándar) ó color especial |
| Construcción: | Acceso sin herramientas / Intercambio |
| Mantenimiento | Actualización de tarjeta de LEDS in sitio |
| Opciones de receptáculo NEMA: | Sin Ansi C136.10 (3 pin) Ansi C136.41 (7 pin) |
| Opciones de Control: | Sin Control 0 - 10V Atenuación Ajustable en Campo Atenuación Remota Atenuación Programada (6 eventos) |
| Otras Opciones: | MSP-10K-SURGE 10KA / 10KV Cristal Templado sobre óptica 4 mm Protección de ambiente marino Garantía 10 años |

Dimensiones (mm):



Inclinación Variable: de 5° a +15°



*Los watts efectivos del sistema son ajustables dentro del rango de las necesidades

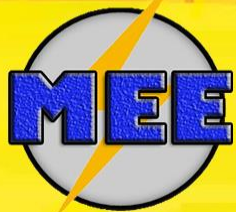
Configuración de Pedido

PB-S-108-500-6-1M-0-L-W-0-0-N-00

| Serie | Montaje | Tipo | Potencia | Temperatura e color | Curva | Surge Sec. | Voltaje | Acabado | Protección Marina | Receptáculo | Control | Especial |
|------------------|--------------------|------|----------|---------------------|--------------------------------------|------------|--------------|------------------|-------------------|-------------------|-----------------------|--------------|
| PB | S | 108 | 500 | 6 | 1M | 0 | L | W | 0 | 0 | N | 00 |
| S: Street Light | M: Surface Mount | | | 6: 6,000 K | 1M: Tipo I, Media Cutoff | 0: Sin | V: 90-277V | S: Plata | 0: Sin | 0: No photocell | N: Sin | 00: Estándar |
| H: Hanging Mount | P: Protector Mount | | | 5: 5,000 K | 2M: Tipo II, Media Cutoff | 1: Con | K: 100-277V | B: Negro | 1: Con | 1: Nema 3 pin | V: Control 0-10V | 1: Especial |
| : Latern | E: Mogul e27/e40 | | | 4: 4,000 K | 2A: Tipo II, Media Asimétrica Cutoff | | L: 120-277V | W: Blanco | 2: Sin + Divisor | 2: Nema 7 pin | L: Local | |
| | | | | 3: 3,000 K | 2S: Tipo II, Corta Cutoff | | H: 347- 480V | X: Personalizado | 3: Con + Divisor | 3: Mini photocell | R: Remota | |
| | | | | | 3M: Tipo III, Media Cutoff | | D: Directa | | | | T: Timmer (6 eventos) | |
| | | | | | 3S: Tipo III, Corta Cutoff | | | | | | P: Presencia | |
| | | | | | 5M: Tipo V, Media Cutoff | | | | | | | |

PHILIPS OSRAM CREE





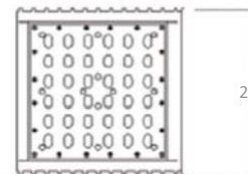
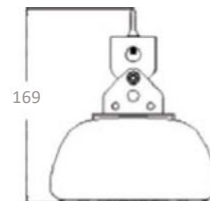
Modelo: PBM-36-100

LÍNEA PLATINUM SURFACE MOUNT (FLOOD) LIGHT MODELO PLATINUM DE ALTA POTENCIA



Peso: 7.5 kg

Dimensiones (mm):



| | |
|---|---|
| MODELO: PBM-36 / Módulos: 1 | PBM-36-100 |
| *Watts efectivos del sistema: | 96 W |
| Horas 25°C | 125,000 Hr |
| Flujo Luminoso de salida (Tipo II Media): | 11,520 lm |
| Eficiencia Lumínica (l/w): | 120 |
| Factor de potencia: | > 0.9 - 220 Vac |
| Voltaje: | Universal 90-277 V / Universal 347-480 V |
| Distribución Óptica (IES): | Tipo I Media Cutoff Tipo II Media Cutoff Tipo III Media Cutoff Tipo III Corta Cutoff Tipo V Cutoff |
| Temperatura de Color: | 3,000K 4,000K 5,000K 6,000K |
| IRC (Índice de Rendimiento de Color): | 70/80 opcional |
| Temperatura Ambiente: | -40°C - 55°C |
| Índice de Protección IP: | P65 |
| Protección térmica en LEDs y Drivers: | Con atenuación automática |
| Índice de vibración: | Ansi C136.31 3G |
| Montaje en brazo de: | 25 mm 60 mm de diámetro exterior |
| Terminado | Aluminio Inyectado / Extruido |
| Color | Gris estándar ó color especial |
| Opciones de receptáculo NEMA: | Sin Ansi C136.10 (3 pin) Ansi C136.41 (7 pin) |
| Opciones de Control: | Sin Control 0 - 10V Atenuación Ajustable en Campo Atenuación Remota Atenuación Programada (6 eventos) |
| Otras Opciones: | MSP-10K-SURGE 10KA / 10KV Cristal Templado sobre óptica 4 mm Protección de ambiente marino Adaptador para montaje empotrado en poste Garantía 10 años |

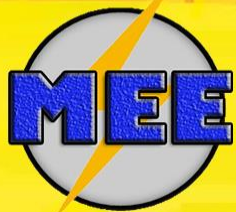
*Los watts efectivos del sistema son ajustables dentro del rango de las necesidades

Configuración de Pedido PB-M-36-100-6-1M-0-L-W-0-0-N-00

| Serie | Montaje | Tipo | Potencia | Temperatura e color | Curva | Surge Sec. | Voltaje | Acabado | Protección Marina | Receptáculo | Control | Especial |
|---|---------|--|----------|--|--|---|--|--|--|-----------------------------|---------|----------|
| PB | M | 36 | 100 | 6 | 1M | 0 | L | W | 0 | 0 | N | 00 |
| S: Street Light M: Surface Mount H: Hanging Mount P: Protector Mount : Latern E: Mogul e27/e40 | | 6: 6,000 K 5: 5,000 K 4: 4,000 K 3: 3,000 K | | 1M: Tipo I, Media Cutoff 2M: Tipo II, Media Cutoff 2A: Tipo II, Media Asimétrica Cutoff 2S: Tipo II, Corta Cutoff 3M: Tipo III, Media Cutoff 3S: Tipo III, Corta Cutoff 5M: Tipo V, Media Cutoff | 0: Sin 1: Con K: 100-277V L: 120-277V H: 347- 480V D: Directa | S: Plata B: Negro W: Blanco X: Personalizado | 0: Sin 1: Con 2: Sin + Divisor 3: Con + Divisor | 0: No photocell 1: Nema 3 pin 2: Nema 7 pin 3: Mini photocell | N: Sin V: Control 0-10V L: Local R: Remota T: Timmer (6 eventos) P: Presencia | 00: Estándar 1: Especial | | |

PHILIPS OSRAM CREE





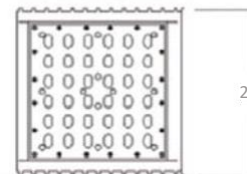
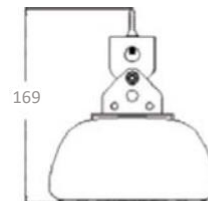
Modelo: PBM-36-150

LÍNEA PLATINUM SURFACE MOUNT (FLOOD) LIGHT MODELO PLATINUM DE ALTA POTENCIA



Peso: 7.5 kg

Dimensiones (mm):



| | |
|---|---|
| MODELO: PBM-36 / Módulos: 1 | PBM-36-150 |
| *Watts efectivos del sistema: | 146 W |
| Horas 25°C | 125,000 Hr |
| Flujo Luminoso de salida (Tipo II Media): | 17,520 lm |
| Eficiencia Lumínica (l/w): | 120 |
| Factor de potencia: | > 0.9 - 220 Vac |
| Voltaje: | Universal 90-277 V / Universal 347-480 V |
| Distribución Óptica (IES): | Tipo I Media Cutoff Tipo II Media Cutoff Tipo III Media Cutoff Tipo III Corta Cutoff Tipo V Cutoff |
| Temperatura de Color: | 3,000K 4,000K 5,000K 6,000K |
| IRC (Índice de Rendimiento de Color): | 70/80 opcional |
| Temperatura Ambiente: | -40°C - 55°C |
| Índice de Protección IP: | P65 |
| Protección térmica en LEDs y Drivers: | Con atenuación automática |
| Índice de vibración: | Ansi C136.31 3G |
| Montaje en brazo de: | 25 mm 60 mm de diámetro exterior |
| Terminado | Aluminio Inyectado / Extruido |
| Color | Gris estándar ó color especial |
| Opciones de receptáculo NEMA: | Sin Ansi C136.10 (3 pin) Ansi C136.41 (7 pin) |
| Opciones de Control: | Sin Control 0 - 10V Atenuación Ajustable en Campo Atenuación Remota Atenuación Programada (6 eventos) |
| Otras Opciones: | MSP-10K-SURGE 10KA / 10KV Cristal Templado sobre óptica 4 mm Protección de ambiente marino Adaptador para montaje empotrado en poste Garantía 10 años |

*Los watts efectivos del sistema son ajustables dentro del rango de las necesidades

Configuración de Pedido PB-M-36-150-6-1M-0-L-W-0-0-N-00

| Serie | Montaje | Tipo | Potencia | Temperatura e color | Curva | Surge Sec. | Voltaje | Acabado | Protección Marina | Receptáculo | Control | Especial |
|------------------|--|------|----------|--------------------------|---|------------------|---|---|--|--|--|-----------------------------|
| PB | M | 36 | 150 | 6 | 1M | 0 | L | W | 0 | 0 | N | 00 |
| S: Street Light | M: Surface Mount | | | 6: 6,000 K 5: 5,000 K | 1M: Tipo I, Media Cutoff 2M: Tipo II, Media Cutoff | 0: Sin 1: Con | V: 90-277V K: 100-277V L: 120-277V H: 347-480V D: Directa | S: Plata B: Negro W: Blanco X: Personalizado | 0: Sin 1: Con 2: Sin + Divisor 3: Con + Divisor | 0: No photocell 1: Nema 3 pin 2: Nema 7 pin 3: Mini photocell | N: Sin V: Control 0-10V L: Local R: Remota T: Timmer (6 eventos) P: Presencia | 00: Estándar 1: Especial |
| H: Hanging Mount | P: Protector Mount : Latern E: Mogul e27/e40 | | | 4: 4,000 K 3: 3,000 K | 2A: Tipo II, Media Asimétrica Cutoff 2S: Tipo II, Corta Cutoff 3M: Tipo III, Media Cutoff 3S: Tipo III, Corta Cutoff 5M: Tipo V, Media Cutoff | | | | | | | |

PHILIPS OSRAM CREE

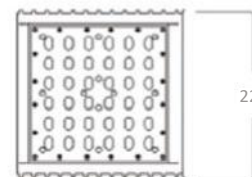
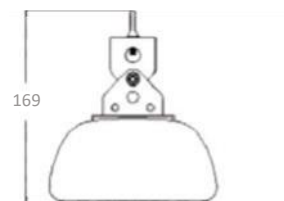


Modelo: PBM-36-200 LÍNEA PLATINUM SURFACE MOUNT (FLOOD) LIGHT MODELO PLATINUM DE ALTA POTENCIA



Peso: 7.5 kg

Dimensiones (mm):



| MODELO: PBM-36 / Módulos: 1 | PBM-36-200 |
|---|---|
| *Watts efectivos del sistema: | 200 W |
| Horas 25°C | 125,000 Hr |
| Flujo Luminoso de salida (Tipo II Media): | 24,000 lm |
| Eficiencia Lumínica (l/w): | 120 |
| Factor de potencia: | > 0.9 - 220 Vac |
| Voltaje: | Universal 90-277 V / Universal 347-480 V |
| Distribución Óptica (IES): | Tipo I Media Cutoff Tipo II Media Cutoff Tipo III Media Cutoff Tipo III Corta Cutoff Tipo V Cutoff |
| Temperatura de Color: | 3,000K 4,000K 5,000K 6,000K |
| IRC (Índice de Rendimiento de Color): | 70/80 opcional |
| Temperatura Ambiente: | -40°C - 55°C |
| Índice de Protección IP: | P65 |
| Protección térmica en LEDs y Drivers: | Con atenuación automática |
| Índice de vibración: | Ansi C136.31 3G |
| Montaje en brazo de: | 25 mm 60 mm de diámetro exterior |
| Terminado | Aluminio Inyectado / Extruido |
| Color | Blanco (estándar) ó color especial |
| Opciones de receptáculo NEMA: | Sin Ansi C136.10 (3 pin) Ansi C136.41 (7 pin) |
| Opciones de Control: | Sin Control 0 - 10V Atenuación Ajustable en Campo Atenuación Remota Atenuación Programada (6 eventos) |
| Otras Opciones: | MSP-10K-SURGE 10KA / 10KV Cristal Templado sobre óptica 4 mm Protección de ambiente marino Adaptador para montaje empotrado en poste Garantía 10 años |

*Los watts efectivos del sistema son ajustables dentro del rango de las necesidades

Configuración de Pedido
PB-M-36-200-6-1M-0-L-W-0-0-N-00





Modelo: PBM-72-200

LÍNEA PLATINUM SURFACE MOUNT (FLOOD) LIGHT MODELO PLATINUM DE ALTA POTENCIA



Peso: 8.5 kg

| | |
|---|--|
| MODELO: PBM-72 / Módulos: 2 | PBM-72-200 |
| *Watts efectivos del sistema: | 191 W |
| Horas 25°C | 125,000 Hr |
| Flujo Luminoso de salida (Tipo II Media): | 22,920 lm |
| Eficiencia Lumínica (l/w): | 120 |
| Factor de potencia: | > 0.9 - 220 Vac |
| Voltaje: | Universal 90-277 V / Universal 347-480 V |

| | |
|----------------------------|--|
| Distribución Óptica (IES): | Tipo I Media Cutoff Tipo II Media Cutoff Tipo III Media Cutoff Tipo III Corta Cutoff Tipo V Cutoff |
|----------------------------|--|

| | |
|---------------------------------------|-----------------------------|
| Temperatura de Color: | 3,000K 4,000K 5,000K 6,000K |
| IRC (Índice de Rendimiento de Color): | 70/80 opcional |
| Temperatura Ambiente: | -40°C - 55°C |

| | |
|---------------------------------------|----------------------------------|
| Índice de Protección IP: | P65 |
| Protección térmica en LEDs y Drivers: | Con atenuación automática |
| Índice de vibración: | Ansi C136.31 3G |
| Montaje en brazo de: | 25 mm 60 mm de diámetro exterior |
| Terminado | Aluminio Inyectado / Extruido |
| Color | Gris estándar ó color especial |

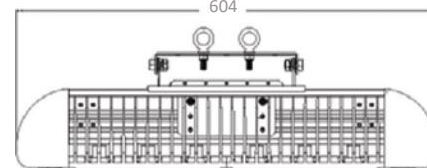
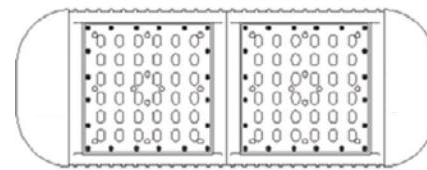
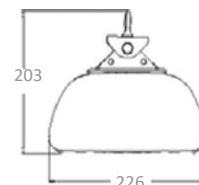
| | |
|-------------------------------|---|
| Opciones de receptáculo NEMA: | Sin Ansi C136.10 (3 pin) Ansi C136.41 (7 pin) |
|-------------------------------|---|

| | |
|----------------------|---|
| Opciones de Control: | Sin Control 0 - 10V Atenuación Ajustable en Campo Atenuación Remota Atenuación Programada (6 eventos) |
|----------------------|---|

| | |
|-----------------|---|
| Otras Opciones: | MSP-10K-SURGE 10KA / 10KV Cristal Templado sobre óptica 4 mm Protección de ambiente marino Adaptador para montaje empotrado en poste Garantía 10 años |
|-----------------|---|

*Los watts efectivos del sistema son ajustables dentro del rango de las necesidades

Dimensiones (mm):



Configuración de Pedido

PB-M-72-200-6-1M-0-L-W-0-0-N-00

| Serie | Montaje | Tipo | Potencia | Temperatura e color | Curva | Surge Sec. | Voltaje | Acabado | Protección Marina | Receptáculo | Control | Especial | |
|--------------------|---------|------------|----------|--------------------------------------|-------|--------------|---------|------------------|-------------------|------------------|---------|-----------------------|--|
| PB | M | 72 | 200 | 6 | 1M | 0 | L | W | 0 | 0 | N | 00 | |
| S: Street Light | | 6: 6,000 K | | 1M: Tipo I, Media Cutoff | | 0: Sin | | V: 90-277V | | S: Plata | | 0: Sin | |
| M: Surface Mount | | 5: 5,000 K | | 2M: Tipo II, Media Cutoff | | 1: Con | | K: 100-277V | | B: Negro | | 1: Con | |
| H: Hanging Mount | | 4: 4,000 K | | 2A: Tipo II, Media Asimétrica Cutoff | | L: 120-277V | | W: Blanco | | 2: Sin + Divisor | | 2: Nema 7 pin | |
| P: Protector Mount | | 3: 3,000 K | | 2S: Tipo II, Corta Cutoff | | H: 347- 480V | | X: Personalizado | | 3: Con + Divisor | | 3: Mini photocell | |
| : Latern | | | | 3M: Tipo III, Media Cutoff | | D: Directa | | | | | | R: Remota | |
| E: Mogul e27/e40 | | | | 3S: Tipo III, Corta Cutoff | | | | | | | | T: Timmer (6 eventos) | |
| | | | | 5M: Tipo V, Media Cutoff | | | | | | | | P: Presencia | |

PHILIPS OSRAM CREE



Modelo: PBM-72-300

LÍNEA PLATINUM SURFACE MOUNT (FLOOD) LIGHT MODELO PLATINUM DE ALTA POTENCIA

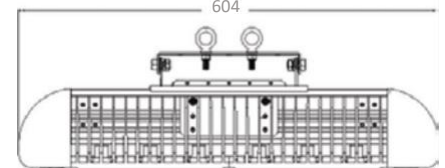
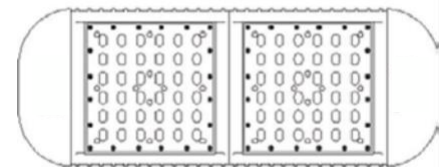
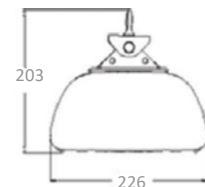


Peso: 9.5 kg

| | |
|---|---|
| MODELO: PBM-72 / Módulos: 2 | PBM-72-300 |
| *Watts efectivos del sistema: | 280 W |
| Horas 25°C | 125,000 Hr |
| Flujo Luminoso de salida (Tipo II Media): | 33,600 lm |
| Eficiencia Lumínica (l/w): | 120 |
| Factor de potencia: | > 0.9 - 220 Vac |
| Voltaje: | Universal 90-277 V / Universal 347-480 V |
| Distribución Óptica (IES): | Tipo I Media Cutoff Tipo II Media Cutoff Tipo III Media Cutoff Tipo III Corta Cutoff Tipo V Cutoff |
| Temperatura de Color: | 3,000K 4,000K 5,000K 6,000K |
| IRC (Índice de Rendimiento de Color): | 70/80 opcional |
| Temperatura Ambiente: | -40°C - 55°C |
| Índice de Protección IP: | P65 |
| Protección térmica en LEDs y Drivers: | Con atenuación automática |
| Índice de vibración: | Ansi C136.31 3G |
| Montaje en brazo de: | 25 mm 60 mm de diámetro exterior |
| Terminado | Aluminio Inyectado / Extruido |
| Color | Gris estándar ó color especial |
| Opciones de receptáculo NEMA: | Sin Ansi C136.10 (3 pin) Ansi C136.41 (7 pin) |
| Opciones de Control: | Sin Control 0 - 10V Atenuación Ajustable en Campo Atenuación Remota Atenuación Programada (6 eventos) |
| Otras Opciones: | MSP-10K-SURGE 10KA / 10KV Cristal Templado sobre óptica 4 mm Protección de ambiente marino Adaptador para montaje empotrado en poste Garantía 10 años |

*Los watts efectivos del sistema son ajustables dentro del rango de las necesidades

Dimensiones (mm):



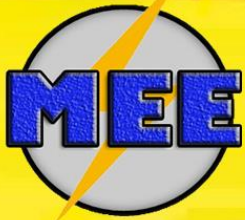
Configuración de Pedido

PB-M-72-300-6-1M-0-L-W-0-0-N-00

| Serie | Montaje | Tipo | Potencia | Temperatura e color | Curva | Surge Sec. | Voltaje | Acabado | Protección Marina | Receptáculo | Control | Especial | |
|-----------------|------------------|------------------|--------------------|---------------------|------------------|--|--|---|---|--|--|--|-----------------------------|
| PB | M | 72 | 300 | 6 | 1M | 0 | L | W | 0 | 0 | N | 00 | |
| S: Street Light | M: Surface Mount | H: Hanging Mount | P: Protector Mount | : Latern | E: Mogul e27/e40 | 6: 6,000 K 5: 5,000 K 4: 4,000 K 3: 3,000 K | 1M: Tipo I, Media Cutoff 2M: Tipo II, Media Cutoff 2A: Tipo II, Media Asimétrica Cutoff 2S: Tipo II, Corta Cutoff 3M: Tipo III, Media Cutoff 3S: Tipo III, Corta Cutoff 5M: Tipo V, Media Cutoff | 0: Sin 1: Con L: 120-277V H: 347- 480V D: Directa | S: Plata B: Negro W: Blanco X: Personalizado | 0: Sin 1: Con 2: Sin + Divisor 3: Con + Divisor | 0: No photocell 1: Nema 3 pin 2: Nema 7 pin 3: Mini photocell | N: Sin V: Control 0-10V L: Local R: Remota T: Timmer (6 eventos) P: Presencia | 00: Estándar 1: Especial |

PHILIPS OSRAM CREE





Modelo: PBM-72-400

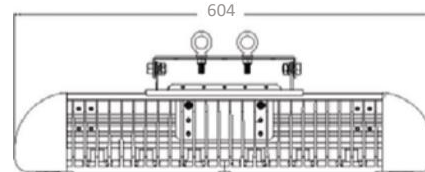
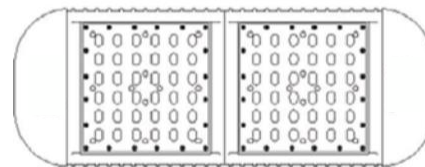
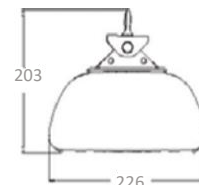
LÍNEA PLATINUM SURFACE MOUNT (FLOOD) LIGHT MODELO PLATINUM DE ALTA POTENCIA



Peso: 10.5 kg

| | |
|---|---|
| MODELO: PBM-72 / Módulos: 2 | PBM-72-400 |
| *Watts efectivos del sistema: | 400 W |
| Horas 25°C | 125,000 Hr |
| Flujo Luminoso de salida (Tipo II Media): | 48,000 lm |
| Eficiencia Lumínica (l/w): | 120 |
| Factor de potencia: | > 0.9 - 220 Vac |
| Voltaje: | Universal 90-277 V / Universal 347-480 V |
| Distribución Óptica (IES): | Tipo I Media Cutoff Tipo II Media Cutoff Tipo III Media Cutoff Tipo III Corta Cutoff Tipo V Cutoff |
| Temperatura de Color: | 3,000K 4,000K 5,000K 6,000K |
| IRC (Índice de Rendimiento de Color): | 70/80 opcional |
| Temperatura Ambiente: | -40°C - 55°C |
| Índice de Protección IP: | P65 |
| Protección térmica en LEDs y Drivers: | Con atenuación automática |
| Índice de vibración: | Ansi C136.31 3G |
| Montaje en brazo de: | 25 mm 60 mm de diámetro exterior |
| Terminado | Aluminio Inyectado / Extruido |
| Color | Blanco (estándar) ó color especial |
| Opciones de receptáculo NEMA: | Sin Ansi C136.10 (3 pin) Ansi C136.41 (7 pin) |
| Opciones de Control: | Sin Control 0 - 10V Atenuación Ajustable en Campo Atenuación Remota Atenuación Programada (6 eventos) |
| Otras Opciones: | MSP-10K-SURGE 10KA / 10KV Cristal Templado sobre óptica 4 mm Protección de ambiente marino Adaptador para montaje empotrado en poste Garantía 10 años |

Dimensiones (mm):



*Los watts efectivos del sistema son ajustables dentro del rango de las necesidades

Configuración de Pedido PB-M-72-400-6-1M-0-L-W-0-0-N-00

| Serie | Montaje | Tipo | Potencia | Temperatura e color | Curva | Surge Sec. | Voltaje | Acabado | Protección Marina | Receptáculo | Control | Especial |
|-------|---|------|----------|--|--|------------------|--|---|--|--|--|-----------------------------|
| PB | M | 72 | 400 | 6 | 1M | 0 | L | W | 0 | 0 | N | 00 |
| | S: Street Light M: Surface Mount H: Hanging Mount P: Protector Mount : Latern E: Mogul e27/e40 | | | 6: 6,000 K 5: 5,000 K 4: 4,000 K 3: 3,000 K | 1M: Tipo I, Media Cutoff 2M: Tipo II, Media Cutoff 2A: Tipo II, Media Asimétrica Cutoff 2S: Tipo II, Corta Cutoff 3M: Tipo III, Media Cutoff 3S: Tipo III, Corta Cutoff 5M: Tipo V, Media Cutoff | 0: Sin 1: Con | V: 90-277V K: 100-277V L: 120-277V H: 347- 480V D: Directa | S: Plata B: Negro W: Blanco X: Personalizado | 0: Sin 1: Con 2: Sin + Divisor 3: Con + Divisor | 0: No photocell 1: Nema 3 pin 2: Nema 7 pin 3: Mini photocell | N: Sin V: Control 0-10V L: Local R: Remota T: Timmer (6 eventos) P: Presencia | 00: Estándar 1: Especial |

PHILIPS OSRAM CREE



EJEMPLOS DE LA APLICACIÓN EN SUPERPOSTES

La única en México para aplicaciones en Superpostes, Canchas Deportivas y Estadios.



Hangar Presidencial





LÍNEA IRON

- Luminarios desde 20W hasta 200W de LEDs efectivos
- Ideal para su uso en calles y colonias de los municipios de todo el país
- Sustituto perfecto de la típica lámpara de 70W y 100W de Aditivos Metálicos o Sodio AP que iluminan las vecindades y colonias por todo el país

Modelos Disponibles:

IRON MINI:



INS-12-20 (20W)
INS-12-30 (30W)
INS-12-40 (40W)
INS-12-50 (50W)
INS-12-60 (60W)
INS-12-70 (70W)
INS-12-80 (80W)
INS-12-90 (90W)
INS-12-100 (100W)

IRON:



INS-24-60 (60w)
INS-24-70 (70w)
INS-24-80 (80w)
INS-30-100 (100w)
INS-30-120 (120w)
INS-30-150 (150w)
INS-30-160 (160w)

LÍNEA MERCURY MINI

- luminarios desde 20W hasta 60W
- Ideal para andadores, parques y plazas
- Tecnología Chip COB que ofrece alto poder
- Diseño único y de patente



Modelos Disponibles:

MCS-1-20M (20W)
MCS-1-30M (30W)
MCS-1-40M (40W)
MCS-1-50M (50W)
MCS-1-60M (60W)

LÍNEA MERCURY IC

- luminarios desde 40W hasta 100W
- Ideal para andadores, parques y plazas
- Tecnología Chip COB que ofrece alto poder
- Diseño único y de patente

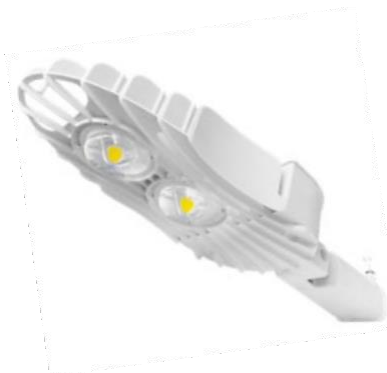


Modelos Disponibles:

MCS-1-40 (40W)
MCS-1-50 (50W)
MCS-1-60 (60W)
MCS-1-70 (70W)
MCS-1-80 (80W)
MCS-1-90 (90W)
MCS-1-100 (100W)

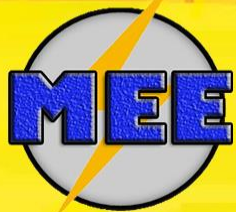
LÍNEA MERCURY II

- luminarios desde 100W hasta 200W
- Sustituto de lámparas de 70W a 250W de Aditivos Metálicos o Sodio AP
- Opción de doble foto celda redundante
- Opción de atenuación automática programada



Modelos Disponibles:

MCS-2-100 (100W)
MCS-2-120 (120W)
MCS-2-140 (140W)
MCS-2-160 (160W)
MCS-2-180 (180W)
MCS-2-200 (200W)



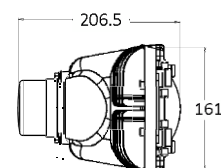
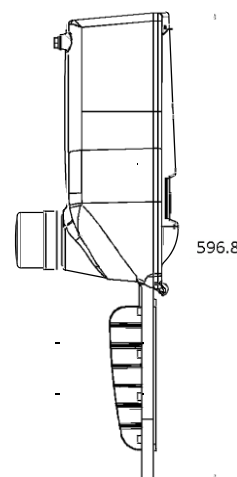
Modelo: INS-12-20

LÍNEA IRON MODELO IRON DE ALTA POTENCIA



Peso: 4.5 Kg

Dimensiones



Inclinación Variable: de 5° a +15°



| | |
|---|---|
| MODELO: INS-12 / Módulos: 1 | NS-12-20 |
| *Watts efectivos del sistema: | 20 W |
| Horas 25°C | 125,000 Hr |
| Flujo Luminoso de salida (Tipo II Media): | 2,400 lm |
| Eficiencia Lumínica (l/w): | 120 |
| Factor de potencia: | > 0.9 - 220 Vac |
| Voltaje: | Universal 90-277 V / Universal 347-480 V |
| Distribución Óptica (IES): | Tipo I Media Cutoff Tipo II Media Cutoff Tipo III Media Cutoff Tipo III Corta Cutoff Tipo V Cutoff |
| Temperatura de Color: | 3,000K 4,000K 5,000K 6,000K |
| IRC (Índice de Rendimiento de Color): | 70/80 opcional |
| Temperatura Ambiente: | -40°C - 55°C |
| Índice de Protección IP: | P65 |
| Protección térmica en LEDS y Drivers: | Con atenuación automática |
| Índice de vibración: | Ansi C136.31 3G |
| Montaje en brazo de: | 25 mm 60 mm de diámetro exterior |
| Terminado | Aluminio Inyectado |
| Color | Blanco (estándar) ó color especial |
| Opciones de receptáculo NEMA: | Sin Ansi C136.10 (3 pin) Ansi C136.41 (7 pin) |
| Opciones de Control: | Sin Control 0 - 10V Atenuación Ajustable en Campo Atenuación Remota Atenuación Programada (6 eventos) |
| Otras Opciones: | MSP-10K-SURGE 10KA / 10KV Protección de ambiente marino Garantía 10 años |

*Los watts efectivos del sistema son ajustables dentro del rango de las necesidades

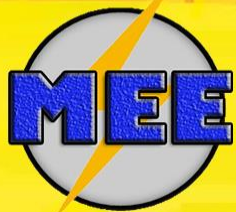
Configuración de Pedido

IN-S-12-20-6-1M-0-L-W-0-0-N-00

| Serie | Montaje | Tipo | Potencia | Temperatura e color | Curva | Surge Sec. | Voltaje | Acabado | Protección Marina | Receptáculo | Control | Especial |
|---|---------|--|----------|--|---|---|--|--|--|-----------------------------|---------|----------|
| N | S | 12 | 20 | 6 | 1M | 0 | L | W | 0 | 0 | N | 00 |
| S: Street Light M: Surface Mount H: Hanging Mount P: Protector Mount : Latern E: Mogul e27/e40 | | 6: 6,000 K 5: 5,000 K 4: 4,000 K 3: 3,000 K | | 1M: Tipo I, Media Cutoff 2M: Tipo II, Media Cutoff 2A: Tipo II, Media Asimétrica Cutoff 2S: Tipo II, Corta Cutoff 3M: Tipo III, Media Cutoff 3S: Tipo III, Corta Cutoff 5M: Tipo V, Media Cutoff | 0: Sin 1: Con L: 120-277V H: 347- 480V D: Directa | S: Plata B: Negro W: Blanco X: Personalizado | 0: Sin 1: Con 2: Sin + Divisor 3: Con + Divisor | 0: No photocell 1: Nema 3 pin 2: Nema 7 pin 3: Mini photocell | N: Sin V: Control 0-10V L: Local R: Remota T: Timmer (6 eventos) P: Presencia | 00: Estándar 1: Especial | | |

PHILIPS OSRAM CREE





Modelo: INS-12-30

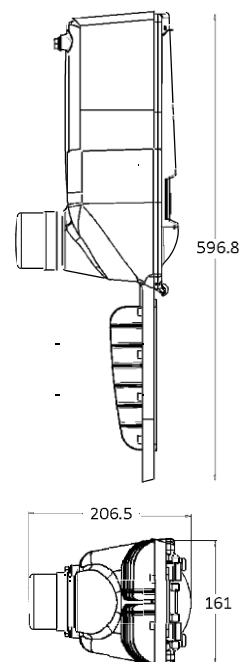
LÍNEA IRON MODELO IRON DE ALTA POTENCIA



| | |
|---|---|
| MODELO: INS-12 / Módulos: 1 | NS-12-30 |
| *Watts efectivos del sistema | 31 W |
| Horas 25°C | 125,000 Hr |
| Flujo Luminoso de salida (Tipo II Media): | 3,720 lm |
| Eficiencia Lumínica (l/w): | 120 |
| Factor de potencia: | > 0.9 - 220 Vac |
| Voltaje: | Universal 90-277 V / Universal 347-480 V |
| Distribución Óptica (IES): | Tipo I Media Cutoff Tipo II Media Cutoff Tipo III Media Cutoff Tipo III Corta Cutoff Tipo V Cutoff |
| Temperatura de Color: | 3,000K 4,000K 5,000K 6,000K |
| IRC (Índice de Rendimiento de Color): | 70/80 opcional |
| Temperatura Ambiente: | -40°C - 55°C |
| Índice de Protección IP: | P65 |
| Protección térmica en LEDS y Drivers: | Con atenuación automática |
| Índice de vibración: | Ansi C136.31 3G |
| Montaje en brazo de: | 25 mm 60 mm de diámetro exterior |
| Terminado | Aluminio Inyectado |
| Color | Blanco (estándar) ó color especial |
| Opciones de receptáculo NEMA: | Sin Ansi C136.10 (3 pin) Ansi C136.41 (7 pin) |
| Opciones de Control: | Sin Control 0 - 10V Atenuación Ajustable en Campo Atenuación Remota Atenuación Programada (6 eventos) |
| Otras Opciones: | MSP-10K-SURGE 10KA / 10KV Protección de ambiente marino Garantía 10 años |

Peso: 4.5 Kg

Dimensiones



Inclinación Variable: de 5° a +15°



*Los watts efectivos del sistema son ajustables dentro del rango de las necesidades

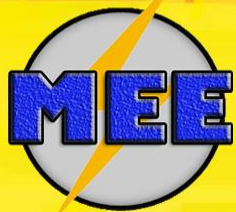
Configuración de Pedido

IN-S-12-30-6-1M-0-L-W-0-0-N-00

| Serie | Montaje | Tipo | Potencia | Temperatura e color | Curva | Surge Sec. | Voltaje | Acabado | Protección Marina | Receptáculo | Control | Especial |
|-----------------|------------------|------------------|--|--|--|------------------|--|---|--|--|--|-----------------------------|
| N | S | 12 | 30 | 6 | 1M | 0 | L | W | 0 | 0 | N | 00 |
| S: Street Light | M: Surface Mount | H: Hanging Mount | P: Protector Mount : Latern E: Mogul e27/e40 | 6: 6,000 K 5: 5,000 K 4: 4,000 K 3: 3,000 K | 1M: Tipo I, Media Cutoff 2M: Tipo II, Media Cutoff 2A: Tipo II, Media Asimétrica Cutoff 2S: Tipo II, Corta Cutoff 3M: Tipo III, Media Cutoff 3S: Tipo III, Corta Cutoff 5M: Tipo V, Media Cutoff | 0: Sin 1: Con | V: 90-277V K: 100-277V L: 120-277V H: 347- 480V D: Directa | S: Plata B: Negro W: Blanco X: Personalizado | 0: Sin 1: Con 2: Sin + Divisor 3: Con + Divisor | 0: No photocell 1: Nema 3 pin 2: Nema 7 pin 3: Mini photocell | N: Sin V: Control 0-10V L: Local R: Remota T: Timmer (6 eventos) P: Presencia | 00: Estándar 1: Especial |

PHILIPS OSRAM CREE





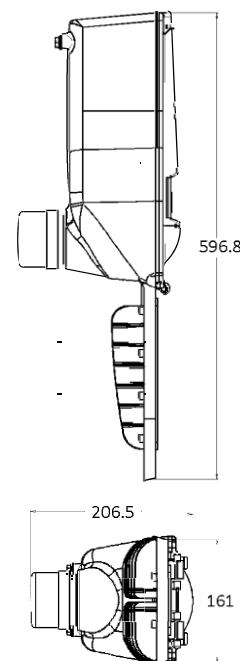
Modelo: INS-12-40

LÍNEA IRON MODELO IRON DE ALTA POTENCIA



Peso: 4.5 Kg

Dimensiones



Inclinación Variable: de 5° a +15°



| | |
|---|---|
| MODELO: INS-12 / Módulos: 1 | NS-12-40 |
| *Watts efectivos del sistema: | 39 W |
| Horas 25°C | 125,000 Hr |
| Flujo Luminoso de salida (Tipo II Media): | 4,680 lm |
| Eficiencia Lumínica (l/w): | 120 |
| Factor de potencia: | > 0.9 - 220 Vac |
| Voltaje: | Universal 90-277 V / Universal 347-480 V |
| Distribución Óptica (IES): | Tipo I Media Cutoff Tipo II Media Cutoff Tipo III Media Cutoff Tipo III Corta Cutoff Tipo V Cutoff |
| Temperatura de Color: | 3,000K 4,000K 5,000K 6,000K |
| IRC (Índice de Rendimiento de Color): | 70/80 opcional |
| Temperatura Ambiente: | -40°C - 55°C |
| Índice de Protección IP: | P65 |
| Protección térmica en LEDS y Drivers: | Con atenuación automática |
| Índice de vibración: | Ansi C136.31 3G |
| Montaje en brazo de: | 25 mm 60 mm de diámetro exterior |
| Terminado | Aluminio Inyectado |
| Color | Blanco (estándar) ó color especial |
| Opciones de receptáculo NEMA: | Sin Ansi C136.10 (3 pin) Ansi C136.41 (7 pin) |
| Opciones de Control: | Sin Control 0 - 10V Atenuación Ajustable en Campo Atenuación Remota Atenuación Programada (6 eventos) |
| Otras Opciones: | MSP-10K-SURGE 10KA / 10KV Protección de ambiente marino Garantía 10 años |

*Los watts efectivos del sistema son ajustables dentro del rango de las necesidades

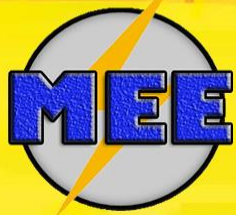
Configuración de Pedido

IN-S-12-40-6-1M-0-L-W-0-0-N-00

| Serie | Montaje | Tipo | Potencia | Temperatura e color | Curva | Surge Sec. | Voltaje | Acabado | Protección Marina | Receptáculo | Control | Especial |
|---|---------|--|----------|--|---|---|--|--|--|-----------------------------|---------|----------|
| N | S | 12 | 40 | 6 | 1M | 0 | L | W | 0 | 0 | N | 00 |
| S: Street Light M: Surface Mount H: Hanging Mount P: Protector Mount : Latern E: Mogul e27/e40 | | 6: 6,000 K 5: 5,000 K 4: 4,000 K 3: 3,000 K | | 1M: Tipo I, Media Cutoff 2M: Tipo II, Media Cutoff 2A: Tipo II, Media Asimétrica Cutoff 2S: Tipo II, Corta Cutoff 3M: Tipo III, Media Cutoff 3S: Tipo III, Corta Cutoff 5M: Tipo V, Media Cutoff | 0: Sin 1: Con L: 120-277V H: 347- 480V D: Directa | S: Plata B: Negro W: Blanco X: Personalizado | 0: Sin 1: Con 2: Sin + Divisor 3: Con + Divisor | 0: No photocell 1: Nema 3 pin 2: Nema 7 pin 3: Mini photocell | N: Sin V: Control 0-10V L: Local R: Remota T: Timmer (6 eventos) P: Presencia | 00: Estándar 1: Especial | | |

PHILIPS OSRAM CREE



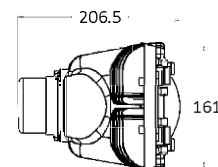
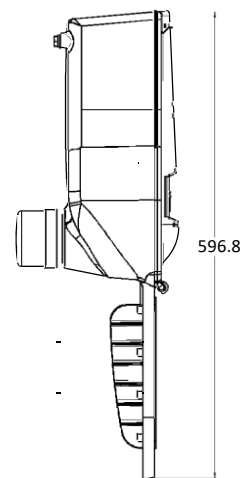


Modelo: INS-12-50

LÍNEA IRON MODELO IRON DE ALTA POTENCIA



Peso: 4.5 Kg
Dimensiones



Inclinación Variable: de 5° a +15°



| | |
|---|---|
| MODELO: INS-12 / Módulos: 1 | NS-12-50 |
| *Watts efectivos del sistema: | 49 W |
| Horas 25°C | 125,000 Hr |
| Flujo Luminoso de salida (Tipo II Media): | 5,880 lm |
| Eficiencia Lumínica (l/w): | 120 |
| Factor de potencia: | > 0.9 - 220 Vac |
| Voltaje: | Universal 90-277 V / Universal 347-480 V |
| Distribución Óptica (IES): | Tipo I Media Cutoff Tipo II Media Cutoff Tipo III Media Cutoff Tipo III Corta Cutoff Tipo V Cutoff |
| Temperatura de Color: | 3,000K 4,000K 5,000K 6,000K |
| IRC (Índice de Rendimiento de Color): | 70/80 opcional |
| Temperatura Ambiente: | -40°C - 55°C |
| Índice de Protección IP: | P65 |
| Protección térmica en LEDs y Drivers: | Con atenuación automática |
| Índice de vibración: | Ansi C136.31 3G |
| Montaje en brazo de: | 25 mm 60 mm de diámetro exterior |
| Terminado | Aluminio Inyectado |
| Color | Blanco (estándar) ó color especial |
| Opciones de receptáculo NEMA: | Sin Ansi C136.10 (3 pin) Ansi C136.41 (7 pin) |
| Opciones de Control: | Sin Control 0 - 10V Atenuación Ajustable en Campo Atenuación Remota Atenuación Programada (6 eventos) |
| Otras Opciones: | MSP-10K-SURGE 10KA / 10KV Protección de ambiente marino Garantía 10 años |

*Los watts efectivos del sistema son ajustables dentro del rango de las necesidades

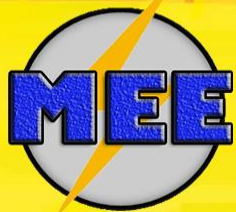
Configuración de Pedido

IN-S-12-50-6-1M-0-L-W-0-0-N-00

| Serie | Montaje | Tipo | Potencia | Temperatura e color | Curva | Surge Sec. | Voltaje | Acabado | Protección Marina | Receptáculo | Control | Especial |
|---|---------|--|----------|--|------------------|--|---|--|--|--|-----------------------------|----------|
| N | S | 12 | 50 | 6 | 1M | 0 | L | W | 0 | 0 | N | 00 |
| S: Street Light M: Surface Mount H: Hanging Mount P: Protector Mount : Latern E: Mogul e27/e40 | | 6: 6,000 K 5: 5,000 K 4: 4,000 K 3: 3,000 K | | 1M: Tipo I, Media Cutoff 2M: Tipo II, Media Cutoff 2A: Tipo II, Media Asimétrica Cutoff 2S: Tipo II, Corta Cutoff 3M: Tipo III, Media Cutoff 3S: Tipo III, Corta Cutoff 5M: Tipo V, Media Cutoff | 0: Sin 1: Con | V: 90-277V K: 100-277V L: 120-277V H: 347- 480V D: Directa | S: Plata B: Negro W: Blanco X: Personalizado | 0: Sin 1: Con 2: Sin + Divisor 3: Con + Divisor | 0: No photocell 1: Nema 3 pin 2: Nema 7 pin 3: Mini photocell | N: Sin V: Control 0-10V L: Local R: Remota T: Timmer (6 eventos) P: Presencia | 00: Estándar 1: Especial | |

PHILIPS OSRAM CREE





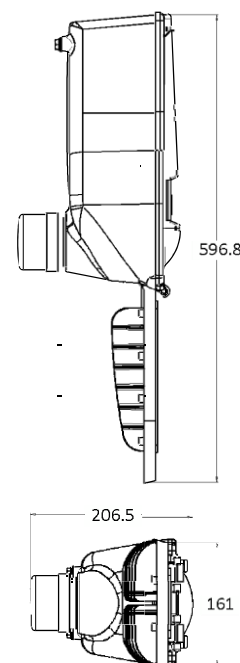
Modelo: INS-12-60

LÍNEA IRON MODELO IRON DE ALTA POTENCIA



| | |
|---|---|
| MODELO: INS-12 / Módulos: 1 | NS-12-60 |
| *Watts efectivos del sistema: | 58 W |
| Horas 25°C | 125,000 Hr |
| Flujo Luminoso de salida (Tipo II Media): | 6,960 lm |
| Eficiencia Lumínica (l/w): | 120 |
| Factor de potencia: | > 0.9 - 220 Vac |
| Voltaje: | Universal 90-277 V / Universal 347-480 V |
| Distribución Óptica (IES): | Tipo I Media Cutoff Tipo II Media Cutoff Tipo III Media Cutoff Tipo III Corta Cutoff Tipo V Cutoff |
| Temperatura de Color: | 3,000K 4,000K 5,000K 6,000K |
| IRC (Índice de Rendimiento de Color): | 70/80 opcional |
| Temperatura Ambiente: | -40°C - 55°C |
| Índice de Protección IP: | P65 |
| Protección térmica en LEDS y Drivers: | Con atenuación automática |
| Índice de vibración: | Ansi C136.31 3G |
| Montaje en brazo de: | 25 mm 60 mm de diámetro exterior |
| Terminado | Aluminio Inyectado |
| Color | Blanco (estándar) ó color especial |
| Opciones de receptáculo NEMA: | Sin Ansi C136.10 (3 pin) Ansi C136.41 (7 pin) |
| Opciones de Control: | Sin Control 0 - 10V Atenuación Ajustable en Campo Atenuación Remota Atenuación Programada (6 eventos) |
| Otras Opciones: | MSP-10K-SURGE 10KA / 10KV Protección de ambiente marino Garantía 10 años |

Peso: 5.0 Kg
Dimensiones



Inclinación Variable: de 5° a +15°



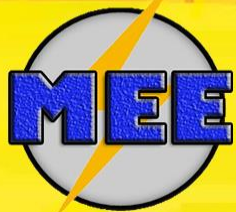
Configuración de Pedido

IN-S-12-60-6-1M-0-L-W-0-0-N-00

| Serie | Montaje | Tipo | Potencia | Temperatura e color | Curva | Surge Sec. | Voltaje | Acabado | Protección Marina | Receptáculo | Control | Especial |
|------------------|--------------------|------|----------|---------------------|--------------------------------------|------------|--------------|------------------|-------------------|-------------------|-----------------------|--------------|
| N | S | 12 | 60 | 6 | 1M | 0 | L | W | 0 | 0 | N | 00 |
| S: Street Light | M: Surface Mount | | | 6: 6,000 K | 1M: Tipo I, Media Cutoff | 0: Sin | V: 90-277V | S: Plata | 0: Sin | 0: No photocell | N: Sin | 00: Estándar |
| H: Hanging Mount | P: Protector Mount | | | 5: 5,000 K | 2M: Tipo II, Media Cutoff | 1: Con | K: 100-277V | B: Negro | 1: Con | 1: Nema 3 pin | V: Control 0-10V | 1: Especial |
| : Latern | E: Mogul e27/e40 | | | 4: 4,000 K | 2A: Tipo II, Media Asimétrica Cutoff | | L: 120-277V | W: Blanco | 2: Sin + Divisor | 2: Nema 7 pin | L: Local | |
| | | | | 3: 3,000 K | 2S: Tipo II, Corta Cutoff | | H: 347- 480V | X: Personalizado | 3: Con + Divisor | 3: Mini photocell | R: Remota | |
| | | | | | 3M: Tipo III, Media Cutoff | | D: Directa | | | | T: Timmer (6 eventos) | |
| | | | | | 3S: Tipo III, Corta Cutoff | | | | | | P: Presencia | |
| | | | | | 5M: Tipo V, Media Cutoff | | | | | | | |

PHILIPS OSRAM CREE





Modelo: INS-12-70

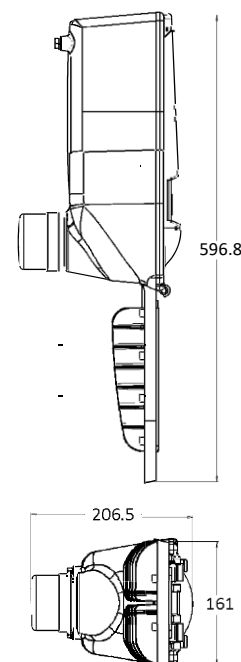
LÍNEA IRON MODELO IRON DE ALTA POTENCIA



| | |
|---|---|
| MODELO: INS-12 / Módulos: 1 | NS-12-70 |
| *Watts efectivos del sistema: | 70 W |
| Horas 25°C | 125,000 Hr |
| Flujo Luminoso de salida (Tipo II Media): | 8,400 lm |
| Eficiencia Lumínica (l/w): | 120 |
| Factor de potencia: | > 0.9 - 220 Vac |
| Voltaje: | Universal 90-277 V / Universal 347-480 V |
| Distribución Óptica (IES): | Tipo I Media Cutoff Tipo II Media Cutoff Tipo III Media Cutoff Tipo III Corta Cutoff Tipo V Cutoff |
| Temperatura de Color: | 3,000K 4,000K 5,000K 6,000K |
| IRC (Índice de Rendimiento de Color): | 70/80 opcional |
| Temperatura Ambiente: | -40°C - 55°C |
| Índice de Protección IP: | P65 |
| Protección térmica en LEDs y Drivers: | Con atenuación automática |
| Índice de vibración: | Ansi C136.31 3G |
| Montaje en brazo de: | 25 mm 60 mm de diámetro exterior |
| Terminado | Aluminio Inyectado |
| Color | Blanco (estándar) ó color especial |
| Opciones de receptáculo NEMA: | Sin Ansi C136.10 (3 pin) Ansi C136.41 (7 pin) |
| Opciones de Control: | Sin Control 0 - 10V Atenuación Ajustable en Campo Atenuación Remota Atenuación Programada (6 eventos) |
| Otras Opciones: | MSP-10K-SURGE 10KA / 10KV Protección de ambiente marino Garantía 10 años |

Peso: 5.0 Kg

Dimensiones



Inclinación Variable: de 5° a +15°



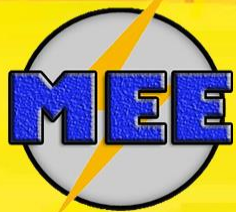
Configuración de Pedido

IN-S-12-70-6-1M-0-L-W-0-0-N-00

| Serie | Montaje | Tipo | Potencia | Temperatura e color | Curva | Surge Sec. | Voltaje | Acabado | Protección Marina | Receptáculo | Control | Especial |
|------------------|--------------------|-----------|-----------|---------------------|--------------------------------------|------------|--------------|------------------|-------------------|-------------------|-----------------------|--------------|
| N | S | 12 | 70 | 6 | 1M | 0 | L | W | 0 | 0 | N | 00 |
| S: Street Light | M: Surface Mount | | | 6: 6,000 K | 1M: Tipo I, Media Cutoff | 0: Sin | V: 90-277V | S: Plata | 0: Sin | 0: No photocell | N: Sin | 00: Estándar |
| H: Hanging Mount | P: Protector Mount | | | 5: 5,000 K | 2M: Tipo II, Media Cutoff | 1: Con | K: 100-277V | B: Negro | 1: Con | 1: Nema 3 pin | V: Control 0-10V | 1: Especial |
| : Latern | E: Mogul e27/e40 | | | 4: 4,000 K | 2A: Tipo II, Media Asimétrica Cutoff | | L: 120-277V | W: Blanco | 2: Sin + Divisor | 2: Nema 7 pin | L: Local | |
| | | | | 3: 3,000 K | 2S: Tipo II, Corta Cutoff | | H: 347- 480V | X: Personalizado | 3: Con + Divisor | 3: Mini photocell | R: Remota | |
| | | | | | 3M: Tipo III, Media Cutoff | | D: Directa | | | | T: Timmer (6 eventos) | |
| | | | | | 3S: Tipo III, Corta Cutoff | | | | | | P: Presencia | |
| | | | | | 5M: Tipo V, Media Cutoff | | | | | | | |

PHILIPS OSRAM CREE





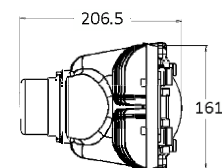
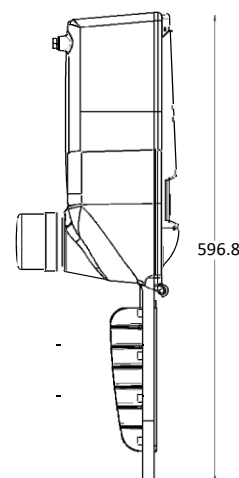
Modelo: INS-12-80

LÍNEA IRON MODELO IRON DE ALTA POTENCIA



Peso: 5.5 Kg

Dimensiones



Inclinación Variable: de 5° a +15°



| | |
|---|---|
| MODELO: INS-12 / Módulos: 1 | NS-12-80 |
| *Watts efectivos del sistema: | 80 W |
| Horas 25°C | 125,000 Hr |
| Flujo Luminoso de salida (Tipo II Media): | 9,600 lm |
| Eficiencia Lumínica (l/w): | 120 |
| Factor de potencia: | > 0.9 - 220 Vac |
| Voltaje: | Universal 90-277 V / Universal 347-480 V |
| Distribución Óptica (IES): | Tipo I Media Cutoff Tipo II Media Cutoff Tipo III Media Cutoff Tipo III Corta Cutoff Tipo V Cutoff |
| Temperatura de Color: | 3,000K 4,000K 5,000K 6,000K |
| IRC (Índice de Rendimiento de Color): | 70/80 opcional |
| Temperatura Ambiente: | -40°C - 55°C |
| Índice de Protección IP: | P65 |
| Protección térmica en LEDs y Drivers: | Con atenuación automática |
| Índice de vibración: | Ansi C136.31 3G |
| Montaje en brazo de: | 25 mm 60 mm de diámetro exterior |
| Terminado | Aluminio Inyectado |
| Color | Blanco (estándar) ó color especial |
| Opciones de receptáculo NEMA: | Sin Ansi C136.10 (3 pin) Ansi C136.41 (7 pin) |
| Opciones de Control: | Sin Control 0 - 10V Atenuación Ajustable en Campo Atenuación Remota Atenuación Programada (6 eventos) |
| Otras Opciones: | MSP-10K-SURGE 10KA / 10KV Protección de ambiente marino Garantía 10 años |

*Los watts efectivos del sistema son ajustables dentro del rango de las necesidades

Configuración de Pedido

IN-S-12-80-6-1M-0-L-W-0-0-N-00

| Serie | Montaje | Tipo | Potencia | Temperatura e color | Curva | Surge Sec. | Voltaje | Acabado | Protección Marina | Receptáculo | Control | Especial |
|------------------|--------------------|-----------|-----------|---------------------|--------------------------------------|------------|--------------|------------------|-------------------|-------------------|-----------------------|--------------|
| N | S | 12 | 80 | 6 | 1M | 0 | L | W | 0 | 0 | N | 00 |
| S: Street Light | M: Surface Mount | | | 6: 6,000 K | 1M: Tipo I, Media Cutoff | 0: Sin | V: 90-277V | S: Plata | 0: Sin | 0: No photocell | N: Sin | 00: Estándar |
| H: Hanging Mount | P: Protector Mount | | | 5: 5,000 K | 2M: Tipo II, Media Cutoff | 1: Con | K: 100-277V | B: Negro | 1: Con | 1: Nema 3 pin | V: Control 0-10V | 1: Especial |
| : Latern | E: Mogul e27/e40 | | | 4: 4,000 K | 2A: Tipo II, Media Asimétrica Cutoff | | L: 120-277V | W: Blanco | 2: Sin + Divisor | 2: Nema 7 pin | L: Local | |
| | | | | 3: 3,000 K | 2S: Tipo II, Corta Cutoff | | H: 347- 480V | X: Personalizado | 3: Con + Divisor | 3: Mini photocell | R: Remota | |
| | | | | | 3M: Tipo III, Media Cutoff | | D: Directa | | | | T: Timmer (6 eventos) | |
| | | | | | 3S: Tipo III, Corta Cutoff | | | | | | P: Presencia | |
| | | | | | 5M: Tipo V, Media Cutoff | | | | | | | |

PHILIPS OSRAM CREE



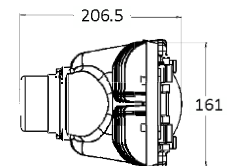
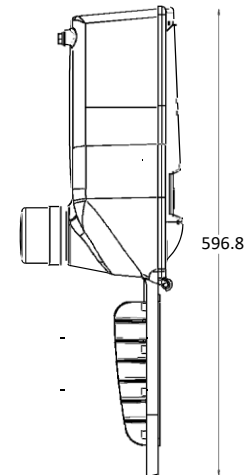
Modelo: INS-12-100

LÍNEA IRON MODELO IRON DE ALTA POTENCIA



Peso: 5.5 Kg

Dimensiones



Inclinación Variable: de 5° a +15°



| | |
|---|---|
| MODELO: INS-12 / Módulos: 1 | NS-12-100 |
| *Watts efectivos del sistema: | 100 W |
| Horas 25°C | 125,000 Hr |
| Flujo Luminoso de salida (Tipo II Media): | 12,000 lm |
| Eficiencia Lumínica (l/w): | 120 |
| Factor de potencia: | > 0.9 - 220 Vac |
| Voltaje: | Universal 90-277 V / Universal 347-480 V |
| Distribución Óptica (IES): | Tipo I Media Cutoff Tipo II Media Cutoff Tipo III Media Cutoff Tipo III Corta Cutoff Tipo V Cutoff |
| Temperatura de Color: | 3,000K 4,000K 5,000K 6,000K |
| IRC (Índice de Rendimiento de Color): | 70/80 opcional |
| Temperatura Ambiente: | -40°C - 55°C |
| Índice de Protección IP: | P65 |
| Protección térmica en LEDS y Drivers: | Con atenuación automática |
| Índice de vibración: | Ansi C136.31 3G |
| Montaje en brazo de: | 25 mm 60 mm de diámetro exterior |
| Terminado | Aluminio Inyectado |
| Color | Blanco (estándar) ó color especial |
| Opciones de receptáculo NEMA: | Sin Ansi C136.10 (3 pin) Ansi C136.41 (7 pin) |
| Opciones de Control: | Sin Control 0 - 10V Atenuación Ajustable en Campo Atenuación Remota Atenuación Programada (6 eventos) |
| Otras Opciones: | MSP-10K-SURGE 10KA / 10KV Protección de ambiente marino Garantía 10 años |

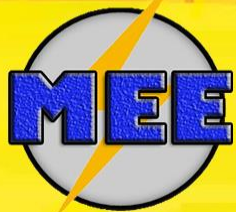
*Los watts efectivos del sistema son ajustables dentro del rango de las necesidades

Configuración de Pedido IN-S-12-100-6-1M-0-L-W-0-0-N-00

| Serie | Montaje | Tipo | Potencia | Temperatura e color | Curva | Surge Sec. | Voltaje | Acabado | Protección Marina | Receptáculo | Control | Especial |
|---|---------|--|----------|--|--|---|--|--|--|-----------------------------|---------|----------|
| N | S | 12 | 100 | 6 | 1M | 0 | L | W | 0 | 0 | N | 00 |
| S: Street Light M: Surface Mount H: Hanging Mount P: Protector Mount : Latern E: Mogul e27/e40 | | 6: 6,000 K 5: 5,000 K 4: 4,000 K 3: 3,000 K | | 1M: Tipo I, Media Cutoff 2M: Tipo II, Media Cutoff 2A: Tipo II, Media Asimétrica Cutoff 2S: Tipo II, Corta Cutoff 3M: Tipo III, Media Cutoff 3S: Tipo III, Corta Cutoff 5M: Tipo V, Media Cutoff | 0: Sin 1: Con K: 100-277V L: 120-277V H: 347- 480V D: Directa | S: Plata B: Negro W: Blanco X: Personalizado | 0: Sin 1: Con 2: Sin + Divisor 3: Con + Divisor | 0: No photocell 1: Nema 3 pin 2: Nema 7 pin 3: Mini photocell | N: Sin V: Control 0-10V L: Local R: Remota T: Timmer (6 eventos) P: Presencia | 00: Estándar 1: Especial | | |

PHILIPS OSRAM CREE





Modelo: INS-24-60

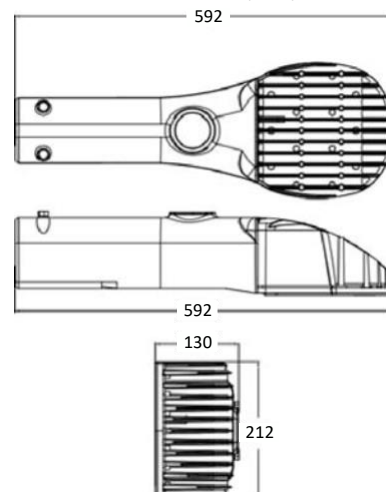
LÍNEA IRON

MODELO IRON DE ALTA POTENCIA

| | |
|---|---|
| MODELO: INS-24 / Módulos: 1 | NS-24-60 |
| *Watts efectivos del sistema: | 60 W |
| Horas 25°C | 125,000 Hr |
| Flujo Luminoso de salida (Tipo II Media): | 7,200 lm |
| Eficiencia Lumínica (l/w): | 120 |
| Factor de potencia: | > 0.9 - 220 Vac |
| Voltaje: | Universal 90-277 V / Universal 347-480 V |
| Distribución Óptica (IES): | Tipo I Media Cutoff Tipo II Media Cutoff Tipo III Media Cutoff Tipo III Corta Cutoff Tipo V Cutoff |
| Temperatura de Color: | 3,000K 4,000K 5,000K 6,000K |
| IRC (Índice de Rendimiento de Color): | 70/80 opcional |
| Temperatura Ambiente: | -40°C - 55°C |
| Índice de Protección IP: | P65 |
| Protección térmica en LEDES y Drivers: | Con atenuación automática |
| Índice de vibración: | Ansi C136.31 3G |
| Montaje en brazo de: | 25 mm 60 mm de diámetro exterior |
| Terminado | Aluminio Inyectado |
| Color | Blanco (estándar) ó color especial |
| Opciones de receptáculo NEMA: | Sin Ansi C136.10 (3 pin) Ansi C136.41 (7 pin) |
| Opciones de Control: | Sin Control 0 - 10V Atenuación Ajustable en Campo Atenuación Remota Atenuación Programada (6 eventos) |
| Otras Opciones: | MSP-10K-SURGE 10KA / 10KV Protección de ambiente marino Garantía 10 años |

Peso: 7.5 Kg

Dimensiones (mm):



Inclinación Variable: de 5° a +15°



*Los watts efectivos del sistema son ajustables dentro del rango de las necesidades

Configuración de Pedido

IN-S-24-60-6-1M-0-L-W-0-0-N-00

| Serie | Montaje | Tipo | Potencia | Temperatura e color | Curva | Surge Sec. | Voltaje | Acabado | Protección Marina | Receptáculo | Control | Especial |
|------------------|--------------------|------|----------|---------------------|--------------------------------------|------------|-------------------------------|------------------|-------------------|-----------------|-----------------------|--------------|
| N | S | 24 | 60 | 6 | 1M | 0 | L | W | 0 | 0 | N | 00 |
| S: Street Light | M: Surface Mount | | | 6: 6,000 K | 1M: Tipo I, Media Cutoff | 0: Sin | V: 90-277V | S: Plata | 0: Sin | 0: No photocell | N: Sin | 00: Estándar |
| H: Hanging Mount | P: Protector Mount | | | 5: 5,000 K | 2M: Tipo II, Media Cutoff | 1: Con | K: 100-277V | B: Negro | 1: Con | 1: Nema 3 pin | V: Control 0-10V | 1: Especial |
| : Latern | | | | 4: 4,000 K | 2A: Tipo II, Media Asimétrica Cutoff | | L: 120-277V | W: Blanco | 2: Sin + Divisor | 2: Nema 7 pin | L: Local | |
| E: Mogul e27/e40 | | | | 3: 3,000 K | 2S: Tipo II, Corta Cutoff | | H: 347- 480V X: Personalizado | 3: Con + Divisor | 3: Mini photocell | R: Remota | T: Timmer (6 eventos) | |
| | | | | | 3M: Tipo III, Media Cutoff | | D: Directa | | | P: Presencia | | |
| | | | | | 3S: Tipo III, Corta Cutoff | | | | | | | |
| | | | | | 5M: Tipo V, Media Cutoff | | | | | | | |

PHILIPS OSRAM CREE





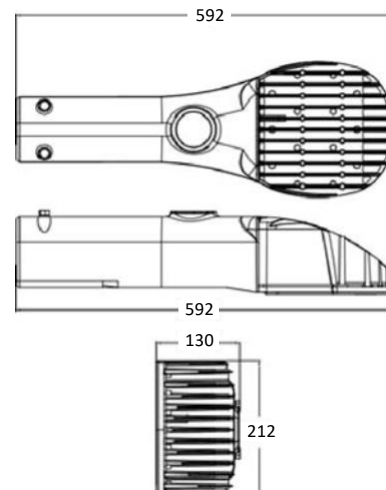
Modelo: INS-24-70

LÍNEA IRON MODELO IRON DE ALTA POTENCIA



Peso: 7.5 Kg

Dimensiones (mm):



Inclinación Variable: de 5° a +15°



| | |
|---|---|
| MODELO: INS-24 / Módulos: 1 | NS-24-70 |
| *Watts efectivos del sistema: | 68 W |
| Horas 25°C | 125,000 Hr |
| Flujo Luminoso de salida (Tipo II Media): | 8,160 lm |
| Eficiencia Lumínica (l/w): | 120 |
| Factor de potencia: | > 0.9 - 220 Vac |
| Voltaje: | Universal 90-277 V / Universal 347-480 V |
| Distribución Óptica (IES): | Tipo I Media Cutoff Tipo II Media Cutoff Tipo III Media Cutoff Tipo III Corta Cutoff Tipo V Cutoff |
| Temperatura de Color: | 3,000K 4,000K 5,000K 6,000K |
| IRC (Índice de Rendimiento de Color): | 70/80 opcional |
| Temperatura Ambiente: | -40°C - 55°C |
| Índice de Protección IP: | P65 |
| Protección térmica en LEDs y Drivers: | Con atenuación automática |
| Índice de vibración: | Ansi C136.31 3G |
| Montaje en brazo de: | 25 mm 60 mm de diámetro exterior |
| Terminado | Aluminio Inyectado |
| Color | Blanco (estándar) ó color especial |
| Opciones de receptáculo NEMA: | Sin Ansi C136.10 (3 pin) Ansi C136.41 (7 pin) |
| Opciones de Control: | Sin Control 0 - 10V Atenuación Ajustable en Campo Atenuación Remota Atenuación Programada (6 eventos) |
| Otras Opciones: | MSP-10K-SURGE 10KA / 10KV Protección de ambiente marino Garantía 10 años |

*Los watts efectivos del sistema son ajustables dentro del rango de las necesidades

Configuración de Pedido

IN-S-24-70-6-1M-0-L-W-0-0-N-00

| Serie | Montaje | Tipo | Potencia | Temperatura e color | Curva | Surge Sec. | Voltaje | Acabado | Protección Marina | Receptáculo | Control | Especial | |
|--------------------|---------|------------|----------|--------------------------------------|-------|--------------|---------|------------------|-------------------|------------------|---------|-----------------------|--|
| N | S | 24 | 70 | 6 | 1M | 0 | L | W | 0 | 0 | N | 00 | |
| S: Street Light | | 6: 6,000 K | | 1M: Tipo I, Media Cutoff | | 0: Sin | | V: 90-277V | | S: Plata | | 0: Sin | |
| M: Surface Mount | | 5: 5,000 K | | 2M: Tipo II, Media Cutoff | | 1: Con | | K: 100-277V | | B: Negro | | 1: Con | |
| H: Hanging Mount | | 4: 4,000 K | | 2A: Tipo II, Media Asimétrica Cutoff | | L: 120-277V | | H: 347- 480V | | W: Blanco | | 2: Sin + Divisor | |
| P: Protector Mount | | 3: 3,000 K | | 2S: Tipo II, Corta Cutoff | | H: 347- 480V | | X: Personalizado | | 3: Con + Divisor | | 3: Mini photocell | |
| : Latern | | | | 3M: Tipo III, Media Cutoff | | D: Directa | | | | | | L: Local | |
| E: Mogul e27/e40 | | | | 3S: Tipo III, Corta Cutoff | | | | | | | | R: Remota | |
| | | | | 5M: Tipo V, Media Cutoff | | | | | | | | T: Timmer (6 eventos) | |
| | | | | | | | | | | | | P: Presencia | |

PHILIPS OSRAM CREE



Modelo: INS-24-80

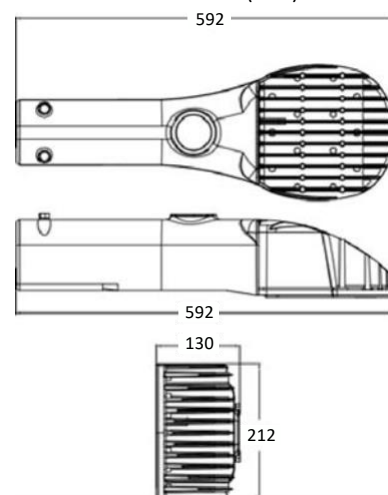
LÍNEA IRON

MODELO IRON DE ALTA POTENCIA



Peso: 7.5 Kg

Dimensiones (mm):



Inclinación Variable: de 5° a +15°



| | |
|---|---|
| MODELO: INS-24 / Módulos: 1 | NS-24-80 |
| *Watts efectivos del sistema: | 80 W |
| Horas 25°C | 125,000 Hr |
| Flujo Luminoso de salida (Tipo II Media): | 9,600 lm |
| Eficiencia Lumínica (l/w): | 120 |
| Factor de potencia: | > 0.9 - 220 Vac |
| Voltaje: | Universal 90-277 V / Universal 347-480 V |
| Distribución Óptica (IES): | Tipo I Media Cutoff Tipo II Media Cutoff Tipo III Media Cutoff Tipo III Corta Cutoff Tipo V Cutoff |
| Temperatura de Color: | 3,000K 4,000K 5,000K 6,000K |
| IRC (Índice de Rendimiento de Color): | 70/80 opcional |
| Temperatura Ambiente: | -40°C - 55°C |
| Índice de Protección IP: | P65 |
| Protección térmica en LEDS y Drivers: | Con atenuación automática |
| Índice de vibración: | Ansi C136.31 3G |
| Montaje en brazo de: | 25 mm 60 mm de diámetro exterior |
| Terminado | Aluminio Inyectado |
| Color | Blanco (estándar) ó color especial |
| Opciones de receptáculo NEMA: | Sin Ansi C136.10 (3 pin) Ansi C136.41 (7 pin) |
| Opciones de Control: | Sin Control 0 - 10V Atenuación Ajustable en Campo Atenuación Remota Atenuación Programada (6 eventos) |
| Otras Opciones: | MSP-10K-SURGE 10KA / 10KV Protección de ambiente marino Garantía 10 años |

*Los watts efectivos del sistema son ajustables dentro del rango de las necesidades

Configuración de Pedido

IN-S-24-80-6-1M-0-L-W-0-0-N-00

| Serie | Montaje | Tipo | Potencia | Temperatura e color | Curva | Surge Sec. | Voltaje | Acabado | Protección Marina | Receptáculo | Control | Especial |
|------------------|--------------------|-----------|-----------|---------------------|--------------------------------------|------------|--------------|------------------|-------------------|-------------------|-----------------------|--------------|
| N | S | 24 | 80 | 6 | 1M | 0 | L | W | 0 | 0 | N | 00 |
| S: Street Light | M: Surface Mount | | | 6: 6,000 K | 1M: Tipo I, Media Cutoff | 0: Sin | V: 90-277V | S: Plata | 0: Sin | 0: No photocell | N: Sin | 00: Estándar |
| H: Hanging Mount | P: Protector Mount | | | 5: 5,000 K | 2M: Tipo II, Media Cutoff | 1: Con | K: 100-277V | B: Negro | 1: Con | 1: Nema 3 pin | V: Control 0-10V | 1: Especial |
| : Latern | E: Mogul e27/e40 | | | 4: 4,000 K | 2A: Tipo II, Media Asimétrica Cutoff | | L: 120-277V | W: Blanco | 2: Sin + Divisor | 2: Nema 7 pin | L: Local | |
| | | | | 3: 3,000 K | 2S: Tipo II, Corta Cutoff | | H: 347- 480V | X: Personalizado | 3: Con + Divisor | 3: Mini photocell | R: Remota | |
| | | | | | 3M: Tipo III, Media Cutoff | | D: Directa | | | | T: Timmer (6 eventos) | |
| | | | | | 3S: Tipo III, Corta Cutoff | | | | | | P: Presencia | |
| | | | | | 5M: Tipo V, Media Cutoff | | | | | | | |

PHILIPS OSRAM CREE





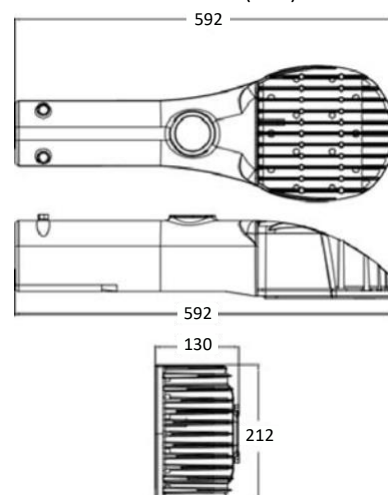
Modelo: INS-30-100

LÍNEA IRON MODELO IRON DE ALTA POTENCIA



Peso: 8.5 Kg

Dimensiones (mm):



Inclinación Variable: de 5° a +15°



| | |
|---|---|
| MODELO: INS-30 / Módulos: 1 | NS-30-100 |
| *Watts efectivos del sistema: | 99 W |
| Horas 25°C | 125,000 Hr |
| Flujo Luminoso de salida (Tipo II Media): | 11,880 lm |
| Eficiencia Lumínica (l/w): | 120 |
| Factor de potencia: | > 0.9 - 220 Vac |
| Voltaje: | Universal 90-277 V / Universal 347-480 V |
| Distribución Óptica (IES): | Tipo I Media Cutoff Tipo II Media Cutoff Tipo III Media Cutoff Tipo III Corta Cutoff Tipo V Cutoff |
| Temperatura de Color: | 3,000K 4,000K 5,000K 6,000K |
| IRC (Índice de Rendimiento de Color): | 70/80 opcional |
| Temperatura Ambiente: | -40°C - 55°C |
| Índice de Protección IP: | P65 |
| Protección térmica en LEDs y Drivers: | Con atenuación automática |
| Índice de vibración: | Ansi C136.31 3G |
| Montaje en brazo de: | 25 mm 60 mm de diámetro exterior |
| Terminado | Aluminio Inyectado |
| Color | Blanco (estándar) ó color especial |
| Opciones de receptáculo NEMA: | Sin Ansi C136.10 (3 pin) Ansi C136.41 (7 pin) |
| Opciones de Control: | Sin Control 0 - 10V Atenuación Ajustable en Campo Atenuación Remota Atenuación Programada (6 eventos) |
| Otras Opciones: | MSP-10K-SURGE 10KA / 10KV Protección de ambiente marino Garantía 10 años |

*Los watts efectivos del sistema son ajustables dentro del rango de las necesidades

Configuración de Pedido

IN-S-30-100-6-1M-0-L-W-0-0-N-00

| Serie | Montaje | Tipo | Potencia | Temperatura e color | Curva | Surge Sec. | Voltaje | Acabado | Protección Marina | Receptáculo | Control | Especial |
|------------------|--------------------|------|----------|---------------------|--------------------------------------|------------|-------------------------------|------------------|-------------------|-------------------|-----------------------|--------------|
| N | S | 30 | 100 | 6 | 1M | 0 | L | W | 0 | 0 | N | 00 |
| S: Street Light | M: Surface Mount | | | 6: 6,000 K | 1M: Tipo I, Media Cutoff | 0: Sin | V: 90-277V | S: Plata | 0: Sin | 0: No photocell | N: Sin | 00: Estándar |
| H: Hanging Mount | P: Protector Mount | | | 5: 5,000 K | 2M: Tipo II, Media Cutoff | 1: Con | K: 100-277V | B: Negro | 1: Con | 1: Nema 3 pin | V: Control 0-10V | 1: Especial |
| : Latern | | | | 4: 4,000 K | 2A: Tipo II, Media Asimétrica Cutoff | | L: 120-277V | W: Blanco | 2: Sin + Divisor | 2: Nema 7 pin | L: Local | |
| E: Mogul e27/e40 | | | | 3: 3,000 K | 2S: Tipo II, Corta Cutoff | | H: 347- 480V X: Personalizado | 3: Con + Divisor | 3: Mini photocell | 3: Mini photocell | R: Remota | |
| | | | | | 3M: Tipo III, Media Cutoff | | D: Directa | | | | T: Timmer (6 eventos) | |
| | | | | | 3S: Tipo III, Corta Cutoff | | | | | | P: Presencia | |
| | | | | | 5M: Tipo V, Media Cutoff | | | | | | | |

PHILIPS OSRAM CREE



Modelo: INS-30-120

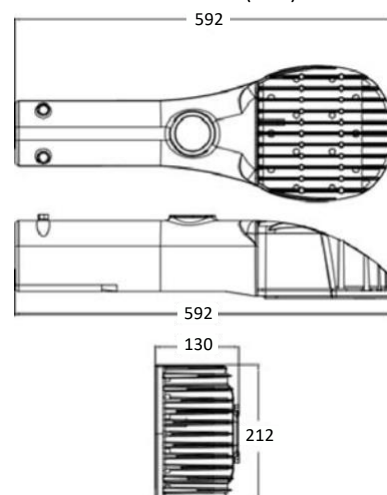
LÍNEA IRON MODELO IRON DE ALTA POTENCIA



| | |
|---|---|
| MODELO: INS-30 / Módulos: 1 | NS-30-120 |
| *Watts efectivos del sistema: | 115 W |
| Horas 25°C | 125,000 Hr |
| Flujo Luminoso de salida (Tipo II Media): | 13,800 lm |
| Eficiencia Lumínica (l/w): | 120 |
| Factor de potencia: | > 0.9 - 220 Vac |
| Voltaje: | Universal 90-277 V / Universal 347-480 V |
| Distribución Óptica (IES): | Tipo I Media Cutoff Tipo II Media Cutoff Tipo III Media Cutoff Tipo III Corta Cutoff Tipo V Cutoff |
| Temperatura de Color: | 3,000K 4,000K 5,000K 6,000K |
| IRC (Índice de Rendimiento de Color): | 70/80 opcional |
| Temperatura Ambiente: | -40°C - 55°C |
| Índice de Protección IP: | P65 |
| Protección térmica en LEDS y Drivers: | Con atenuación automática |
| Índice de vibración: | Ansi C136.31 3G |
| Montaje en brazo de: | 25 mm 60 mm de diámetro exterior |
| Terminado | Aluminio Inyectado |
| Color | Blanco (estándar) ó color especial |
| Opciones de receptáculo NEMA: | Sin Ansi C136.10 (3 pin) Ansi C136.41 (7 pin) |
| Opciones de Control: | Sin Control 0 - 10V Atenuación Ajustable en Campo Atenuación Remota Atenuación Programada (6 eventos) |
| Otras Opciones: | MSP-10K-SURGE 10KA / 10KV Protección de ambiente marino Garantía 10 años |

Peso: 9.5 Kg

Dimensiones (mm):



Inclinación Variable: de 5° a +15°



*Los watts efectivos del sistema son ajustables dentro del rango de las necesidades

Configuración de Pedido IN-S-30-120-6-1M-0-L-W-0-0-N-00

| Serie | Montaje | Tipo | Potencia | Temperatura e color | Curva | Surge Sec. | Voltaje | Acabado | Protección Marina | Receptáculo | Control | Especial |
|------------------|--------------------|------|----------|---------------------|--------------------------------------|------------|--------------|------------------|-------------------|-------------------|-----------------------|--------------|
| N | S | 30 | 120 | 6 | 1M | 0 | L | W | 0 | 0 | N | 00 |
| S: Street Light | M: Surface Mount | | | 6: 6,000 K | 1M: Tipo I, Media Cutoff | 0: Sin | V: 90-277V | S: Plata | 0: Sin | 0: No photocell | N: Sin | 00: Estándar |
| H: Hanging Mount | P: Protector Mount | | | 5: 5,000 K | 2M: Tipo II, Media Cutoff | 1: Con | K: 100-277V | B: Negro | 1: Con | 1: Nema 3 pin | V: Control 0-10V | 1: Especial |
| : Latern | E: Mogul e27/e40 | | | 4: 4,000 K | 2A: Tipo II, Media Asimétrica Cutoff | | L: 120-277V | W: Blanco | 2: Sin + Divisor | 2: Nema 7 pin | L: Local | |
| | | | | 3: 3,000 K | 2S: Tipo II, Corta Cutoff | | H: 347- 480V | X: Personalizado | 3: Con + Divisor | 3: Mini photocell | R: Remota | |
| | | | | | 3M: Tipo III, Media Cutoff | | D: Directa | | | | T: Timmer (6 eventos) | |
| | | | | | 3S: Tipo III, Corta Cutoff | | | | | | P: Presencia | |
| | | | | | 5M: Tipo V, Media Cutoff | | | | | | | |

PHILIPS OSRAM CREE





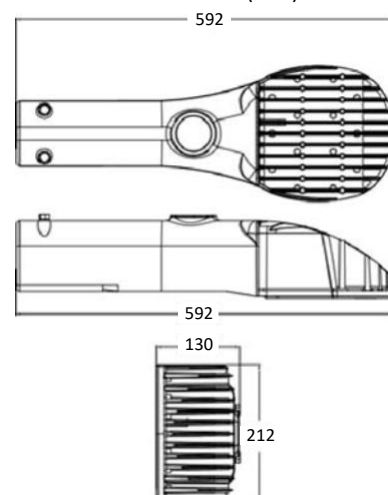
Modelo: INS-30-150

LÍNEA IRON MODELO IRON DE ALTA POTENCIA



Peso: 10.5 Kg

Dimensiones (mm):



Inclinación Variable: de 5° a +15°



| | |
|---|---|
| MODELO: INS-30 / Módulos: 1 | NS-30-150 |
| *Watts efectivos del sistema: | 141 W |
| Horas 25°C | 125,000 Hr |
| Flujo Luminoso de salida (Tipo II Media): | 16,920 lm |
| Eficiencia Lumínica (l/w): | 120 |
| Factor de potencia: | > 0.9 - 220 Vac |
| Voltaje: | Universal 90-277 V / Universal 347-480 V |
| Distribución Óptica (IES): | Tipo I Media Cutoff Tipo II Media Cutoff Tipo III Media Cutoff Tipo III Corta Cutoff Tipo V Cutoff |
| Temperatura de Color: | 3,000K 4,000K 5,000K 6,000K |
| IRC (Índice de Rendimiento de Color): | 70/80 opcional |
| Temperatura Ambiente: | -40°C - 55°C |
| Índice de Protección IP: | P65 |
| Protección térmica en LEDS y Drivers: | Con atenuación automática |
| Índice de vibración: | Ansi C136.31 3G |
| Montaje en brazo de: | 25 mm 60 mm de diámetro exterior |
| Terminado | Aluminio Inyectado |
| Color | Blanco (estándar) ó color especial |
| Opciones de receptáculo NEMA: | Sin Ansi C136.10 (3 pin) Ansi C136.41 (7 pin) |
| Opciones de Control: | Sin Control 0 - 10V Atenuación Ajustable en Campo Atenuación Remota Atenuación Programada (6 eventos) |
| Otras Opciones: | MSP-10K-SURGE 10KA / 10KV Protección de ambiente marino Garantía 10 años |

*Los watts efectivos del sistema son ajustables dentro del rango de las necesidades

Configuración de Pedido

IN-S-30-150-6-1M-0-L-W-0-0-N-00

| Serie | Montaje | Tipo | Potencia | Temperatura e color | Curva | Surge Sec. | Voltaje | Acabado | Protección Marina | Receptáculo | Control | Especial |
|---|---------|--|----------|--|---|---|--|--|--|-----------------------------|---------|----------|
| N | S | 30 | 150 | 6 | 1M | 0 | L | W | 0 | 0 | N | 00 |
| S: Street Light M: Surface Mount H: Hanging Mount P: Protector Mount : Latern E: Mogul e27/e40 | | 6: 6,000 K 5: 5,000 K 4: 4,000 K 3: 3,000 K | | 1M: Tipo I, Media Cutoff 2M: Tipo II, Media Cutoff 2A: Tipo II, Media Asimétrica Cutoff 2S: Tipo II, Corta Cutoff 3M: Tipo III, Media Cutoff 3S: Tipo III, Corta Cutoff 5M: Tipo V, Media Cutoff | 0: Sin 1: Con L: 120-277V H: 347- 480V D: Directa | S: Plata B: Negro W: Blanco X: Personalizado | 0: Sin 1: Con 2: Sin + Divisor 3: Con + Divisor | 0: No photocell 1: Nema 3 pin 2: Nema 7 pin 3: Mini photocell | N: Sin V: Control 0-10V L: Local R: Remota T: Timmer (6 eventos) P: Presencia | 00: Estándar 1: Especial | | |

PHILIPS OSRAM CREE



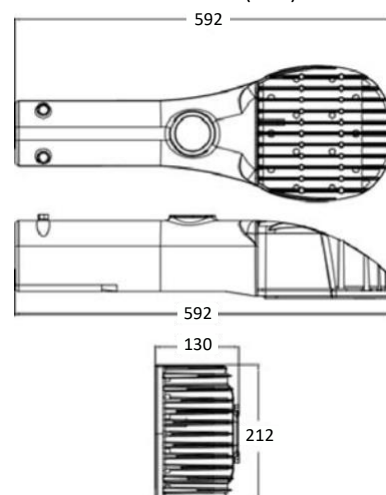
Modelo: INS-30-160

LÍNEA IRON MODELO IRON DE ALTA POTENCIA



Peso: 11.5 Kg

Dimensiones (mm):



Inclinación Variable: de 5° a +15°



| | |
|---|---|
| MODELO: INS-30 / Módulos: 1 | NS-30-160 |
| *Watts efectivos del sistema: | 167 W |
| Horas 25°C | 125,000 Hr |
| Flujo Luminoso de salida (Tipo II Media): | 20,040 lm |
| Eficiencia Lumínica (l/w): | 120 |
| Factor de potencia: | > 0.9 - 220 Vac |
| Voltaje: | Universal 90-277 V / Universal 347-480 V |
| Distribución Óptica (IES): | Tipo I Media Cutoff Tipo II Media Cutoff Tipo III Media Cutoff Tipo III Corta Cutoff Tipo V Cutoff |
| Temperatura de Color: | 3,000K 4,000K 5,000K 6,000K |
| IRC (Índice de Rendimiento de Color): | 70/80 opcional |
| Temperatura Ambiente: | -40°C - 55°C |
| Índice de Protección IP: | P65 |
| Protección térmica en LEDS y Drivers: | Con atenuación automática |
| Índice de vibración: | Ansi C136.31 3G |
| Montaje en brazo de: | 25 mm 60 mm de diámetro exterior |
| Terminado | Aluminio Inyectado |
| Color | Blanco (estándar) ó color especial |
| Opciones de receptáculo NEMA: | Sin Ansi C136.10 (3 pin) Ansi C136.41 (7 pin) |
| Opciones de Control: | Sin Control 0 - 10V Atenuación Ajustable en Campo Atenuación Remota Atenuación Programada (6 eventos) |
| Otras Opciones: | MSP-10K-SURGE 10KA / 10KV Protección de ambiente marino Garantía 10 años |

*Los watts efectivos del sistema son ajustables dentro del rango de las necesidades

Configuración de Pedido

IN-S-30-160-6-1M-0-L-W-0-0-N-00

| Serie | Montaje | Tipo | Potencia | Temperatura e color | Curva | Surge Sec. | Voltaje | Acabado | Protección Marina | Receptáculo | Control | Especial |
|------------------|--------------------|-----------|------------|---------------------|--------------------------------------|------------|-------------------------------|------------------|-------------------|-------------------|-----------------------|--------------|
| N | S | 30 | 160 | 6 | 1M | 0 | L | W | 0 | 0 | N | 00 |
| S: Street Light | M: Surface Mount | | | 6: 6,000 K | 1M: Tipo I, Media Cutoff | 0: Sin | V: 90-277V | S: Plata | 0: Sin | 0: No photocell | N: Sin | 00: Estándar |
| H: Hanging Mount | P: Protector Mount | | | 5: 5,000 K | 2M: Tipo II, Media Cutoff | 1: Con | K: 100-277V | B: Negro | 1: Con | 1: Nema 3 pin | V: Control 0-10V | 1: Especial |
| : Latern | | | | 4: 4,000 K | 2A: Tipo II, Media Asimétrica Cutoff | | L: 120-277V | W: Blanco | 2: Sin + Divisor | 2: Nema 7 pin | L: Local | |
| E: Mogul e27/e40 | | | | 3: 3,000 K | 2S: Tipo II, Corta Cutoff | | H: 347- 480V X: Personalizado | 3: Con + Divisor | 3: Mini photocell | 3: Mini photocell | R: Remota | |
| | | | | | 3M: Tipo III, Media Cutoff | | D: Directa | | | | T: Timmer (6 eventos) | |
| | | | | | 3S: Tipo III, Corta Cutoff | | | | | | P: Presencia | |
| | | | | | 5M: Tipo V, Media Cutoff | | | | | | | |

PHILIPS OSRAM CREE





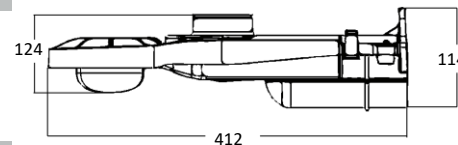
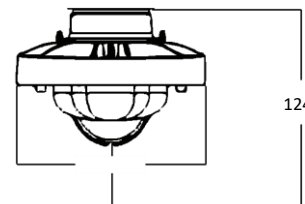
Modelo: MCS-1-40-M COMERCIAL

LÍNEA MERCURY MINI MODELO MERCURY DE ALTA POTENCIA



Peso: 3.0 Kg

Dimensiones (mm):



| | |
|---|--|
| MODELO: MCS-1 MINI / Módulos: 1 | MCS-1-40-M COMERCIAL |
| *Watts efectivos del sistema: | 38 W |
| Horas 25°C | 50,000 Hr |
| Flujo Luminoso de salida (Tipo II Media): | 4,560 lm |
| Eficiencia Lumínica (l/w): | 120 |
| Factor de potencia: | > 0.9 - 220 Vac |
| Voltaje: | Universal 90-277 V / Universal 347-480 V |
| Distribución Óptica (IES): | Tipo I Media Cutoff Tipo II Media Cutoff Tipo III Media Cutoff Tipo III Corta Cutoff Tipo V Cutoff |
| Temperatura de Color: | 3,000K 4,000K 5,000K 6,000K |
| IRC (Índice de Rendimiento de Color): | 70/80 opcional |
| Temperatura Ambiente: | -40°C - 55°C |
| Índice de Protección IP: | P65 |
| Protección térmica en LEDs y Drivers: | Con atenuación automática |
| Índice de vibración: | Ansi C136.31 3G |
| Montaje en brazo de: | 1 1/2" - 3" de diámetro exterior |
| Terminado | Aluminio Inyectado |
| Color | Blanco (estándar) o color especial |
| Mantenimiento | Acceso sin herramientas |
| Opciones de receptáculo NEMA: | Sin Ansi C136.10 (3 pin) Ansi C136.41 (7 pin) |
| Opciones de Control: | Sin Control 0 - 10V Atenuación Ajustable en Campo Atenuación Remota Atenuación Programada (6 eventos) |
| Otras Opciones: | MSP-10K-SURGE 10KA / 10KV Protección de ambiente marino Adaptador para montaje empotrado a pared Garantía 10 años |

*Los watts efectivos del sistema son ajustables dentro del rango de las necesidades

Configuración de Pedido

MC-S-1-40M-6-1M-0-L-W-0-0-N-00

| Serie | Montaje | Tipo | Potencia | Temperatura e color | Curva | Surge Sec. | Voltaje | Acabado | Protección Marina | Receptáculo | Control | Especial |
|-------|---|------|----------|--|--|------------------|--|---|--|--|--|-----------------------------|
| MC | S | 1 | 40M | 6 | 1M | 0 | L | W | 0 | 0 | N | 00 |
| | S: Street Light M: Surface Mount H: Hanging Mount P: Protector Mount : Latern E: Mogul e27/e40 | | | 6: 6,000 K 5: 5,000 K 4: 4,000 K 3: 3,000 K | 1M: Tipo I, Media Cutoff 2M: Tipo II, Media Cutoff 2A: Tipo II, Media Asimétrica Cutoff 2S: Tipo II, Corta Cutoff 3M: Tipo III, Media Cutoff 3S: Tipo III, Corta Cutoff 5M: Tipo V, Media Cutoff | 0: Sin 1: Con | V: 90-277V K: 100-277V L: 120-277V H: 347- 480V D: Directa | S: Plata B: Negro W: Blanco X: Personalizado | 0: Sin 1: Con 2: Sin + Divisor 3: Con + Divisor | 0: No photocell 1: Nema 3 pin 2: Nema 7 pin 3: Mini photocell | N: Sin V: Control 0-10V L: Local R: Remota T: Timmer (6 eventos) P: Presencia | 00: Estándar 1: Especial |

PHILIPS OSRAM CREE



Modelo: MCS1-20-M

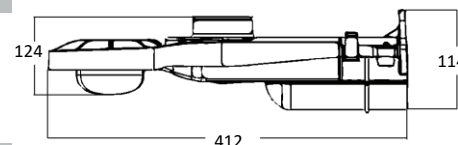
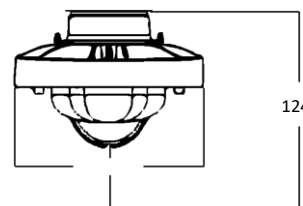
LÍNEA MERCURY MINI MODELO MERCURY DE ALTA POTENCIA



| | |
|---|--|
| MODELO: MCS-1 MINI / Módulos: 1 | MCS1-20-M |
| *Watts efectivos del sistema: | 19 W |
| Horas 25°C | 125,000 Hr |
| Flujo Luminoso de salida (Tipo II Media): | 2,280 lm |
| Eficiencia Lumínica (l/w): | 120 |
| Factor de potencia: | > 0.9 - 220 Vac |
| Voltaje: | Universal 90-277 V / Universal 347-480 V |
| Distribución Óptica (IES): | Tipo I Media Cutoff Tipo II Media Cutoff Tipo III Media Cutoff Tipo III Corta Cutoff Tipo V Cutoff |
| Temperatura de Color: | 3,000K 4,000K 5,000K 6,000K |
| IRC (Índice de Rendimiento de Color): | 70/80 opcional |
| Temperatura Ambiente: | -40°C - 55°C |
| Índice de Protección IP: | P65 |
| Protección térmica en LEDs y Drivers: | Con atenuación automática |
| Índice de vibración: | Ansi C136.31 3G |
| Montaje en brazo de: | 1 1/2" - 3" de diámetro exterior |
| Terminado | Aluminio Inyectado |
| Color | Blanco (estándar) o color especial |
| Mantenimiento | Acceso sin herramientas |
| Opciones de receptáculo NEMA: | Sin Ansi C136.10 (3 pin) Ansi C136.41 (7 pin) |
| Opciones de Control: | Sin Control 0 - 10V Atenuación Ajustable en Campo Atenuación Remota Atenuación Programada (6 eventos) |
| Otras Opciones: | MSP-10K-SURGE 10KA / 10KV Protección de ambiente marino Adaptador para montaje empotrado a pared Garantía 10 años |

Peso: 3.0 Kg

Dimensiones (mm):



*Los watts efectivos del sistema son ajustables dentro del rango de las necesidades

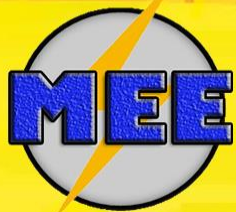
Configuración de Pedido

MC-S-1-20M-6-1M-0-L-W-0-0-N-00

| Serie | Montaje | Tipo | Potencia | Temperatura e color | Curva | Surge Sec. | Voltaje | Acabado | Protección Marina | Receptáculo | Control | Especial |
|-------|---|------|----------|--|--|------------------|---|---|--|--|--|-----------------------------|
| MC | S | 1 | 20M | 6 | 1M | 0 | L | W | 0 | 0 | N | 00 |
| | S: Street Light M: Surface Mount H: Hanging Mount P: Protector Mount : Latern E: Mogul e27/e40 | | | 6: 6,000 K 5: 5,000 K 4: 4,000 K 3: 3,000 K | 1M: Tipo I, Media Cutoff 2M: Tipo II, Media Cutoff 2A: Tipo II, Media Asimétrica Cutoff 2S: Tipo II, Corta Cutoff 3M: Tipo III, Media Cutoff 3S: Tipo III, Corta Cutoff 5M: Tipo V, Media Cutoff | 0: Sin 1: Con | V: 90-277V K: 100-277V L: 120-277V H: 347-480V D: Directa | S: Plata B: Negro W: Blanco X: Personalizado | 0: Sin 1: Con 2: Sin + Divisor 3: Con + Divisor | 0: No photocell 1: Nema 3 pin 2: Nema 7 pin 3: Mini photocell | N: Sin V: Control 0-10V L: Local R: Remota T: Timmer (6 eventos) P: Presencia | 00: Estándar 1: Especial |

PHILIPS OSRAM CREE



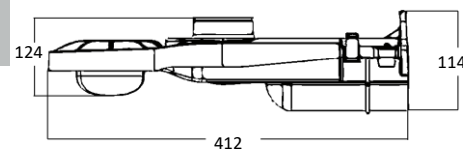
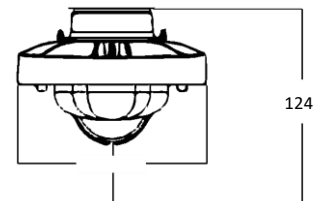


Modelo: MCS1-30-M

LÍNEA MERCURY MINI MODELO MERCURY DE ALTA POTENCIA



Peso: 3.0 Kg



| | |
|---|--|
| MODELO: MCS-1 MINI / Módulos: 1 | MCS1-30-M |
| *Watts efectivos del sistema: | 29 W |
| Horas 25°C | 125,000 Hr |
| Flujo Luminoso de salida (Tipo II Media): | 3,480 lm |
| Eficiencia Lumínica (l/w): | 120 |
| Factor de potencia: | > 0.9 - 220 Vac |
| Voltaje: | Universal 90-277 V / Universal 347-480 V |
| Distribución Óptica (IES): | Tipo I Media Cutoff Tipo II Media Cutoff Tipo III Media Cutoff Tipo III Corta Cutoff Tipo V Cutoff |
| Temperatura de Color: | 3,000K 4,000K 5,000K 6,000K |
| IRC (Índice de Rendimiento de Color): | 70/80 opcional |
| Temperatura Ambiente: | -40°C - 55°C |
| Índice de Protección IP: | P65 |
| Protección térmica en LEDs y Drivers: | Con atenuación automática |
| Índice de vibración: | Ansi C136.31 3G |
| Montaje en brazo de: | 1 1/2" - 3" de diámetro exterior |
| Terminado | Aluminio Inyectado |
| Color | Blanco (estándar) o color especial |
| Mantenimiento | Acceso sin herramientas |
| Opciones de receptáculo NEMA: | Sin Ansi C136.10 (3 pin) Ansi C136.41 (7 pin) |
| Opciones de Control: | Sin Control 0 - 10V Atenuación Ajustable en Campo Atenuación Remota Atenuación Programada (6 eventos) |
| Otras Opciones: | MSP-10K-SURGE 10KA / 10KV Protección de ambiente marino Adaptador para montaje empotrado a pared Garantía 10 años |

*Los watts efectivos del sistema son ajustables dentro del rango de las necesidades

Configuración de Pedido

MC-S-1-30M-6-1M-0-L-W-0-0-N-00

| Serie | Montaje | Tipo | Potencia | Temperatura e color | Curva | Surge Sec. | Voltaje | Acabado | Protección Marina | Receptáculo | Control | Especial |
|-------|---|------|----------|--|--|------------------|--|---|--|--|--|-----------------------------|
| MC | S | 1 | 30M | 6 | 1M | 0 | L | W | 0 | 0 | N | 00 |
| | S: Street Light M: Surface Mount H: Hanging Mount P: Protector Mount : Latern E: Mogul e27/e40 | | | 6: 6,000 K 5: 5,000 K 4: 4,000 K 3: 3,000 K | 1M: Tipo I, Media Cutoff 2M: Tipo II, Media Cutoff 2A: Tipo II, Media Asimétrica Cutoff 2S: Tipo II, Corta Cutoff 3M: Tipo III, Media Cutoff 3S: Tipo III, Corta Cutoff 5M: Tipo V, Media Cutoff | 0: Sin 1: Con | V: 90-277V K: 100-277V L: 120-277V H: 347- 480V D: Directa | S: Plata B: Negro W: Blanco X: Personalizado | 0: Sin 1: Con 2: Sin + Divisor 3: Con + Divisor | 0: No photocell 1: Nema 3 pin 2: Nema 7 pin 3: Mini photocell | N: Sin V: Control 0-10V L: Local R: Remota T: Timmer (6 eventos) P: Presencia | 00: Estándar 1: Especial |

PHILIPS OSRAM CREE



Modelo: MCS1-40-MINI

LÍNEA MERCURY MINI

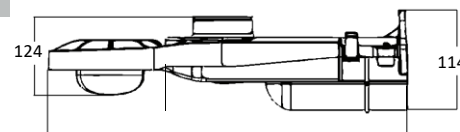
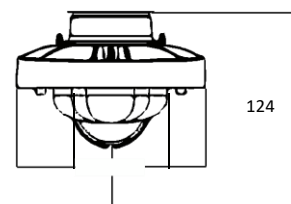
MODELO MERCURY DE ALTA POTENCIA



| | |
|---|--|
| MODELO: MCS-1 MINI / Módulos: 1 | MCS1-40-MIN |
| *Watts efectivos del sistema: | 41 W |
| Horas 25°C | 125,000 Hr |
| Flujo Luminoso de salida (Tipo II Media): | 4,920 lm |
| Eficiencia Lumínica (l/w): | 120 |
| Factor de potencia: | > 0.9 - 220 Vac |
| Voltaje: | Universal 90-277 V / Universal 347-480 V |
| Distribución Óptica (IES): | Tipo I Media Cutoff Tipo II Media Cutoff Tipo III Media Cutoff Tipo III Corta Cutoff Tipo V Cutoff |
| Temperatura de Color: | 3,000K 4,000K 5,000K 6,000K |
| IRC (Índice de Rendimiento de Color): | 70/80 opcional |
| Temperatura Ambiente: | -40°C - 55°C |
| Índice de Protección IP: | P65 |
| Protección térmica en LEDs y Drivers: | Con atenuación automática |
| Índice de vibración: | Ansi C136.31 3G |
| Montaje en brazo de: | 1 1/2" - 3" de diámetro exterior |
| Terminado | Aluminio Inyectado |
| Color | Blanco (estándar) o color especial |
| Mantenimiento | Acceso sin herramientas |
| Opciones de receptáculo NEMA: | Sin Ansi C136.10 (3 pin) Ansi C136.41 (7 pin) |
| Opciones de Control: | Sin Control 0 - 10V Atenuación Ajustable en Campo Atenuación Remota Atenuación Programada (6 eventos) |
| Otras Opciones: | MSP-10K-SURGE 10KA / 10KV Protección de ambiente marino Adaptador para montaje empotrado a pared Garantía 10 años |

Peso: 3.0 Kg

Dimensiones (mm):



*Los watts efectivos del sistema son ajustables dentro del rango de las necesidades

Configuración de Pedido

MC-S-1-40M-6-1M-0-L-W-0-0-N-00

| Serie | Montaje | Tipo | Potencia | Temperatura e color | Curva | Surge Sec. | Voltaje | Acabado | Protección Marina | Receptáculo | Control | Especial |
|-------|---|------|----------|--|--|------------------|--|---|--|--|--|-----------------------------|
| MC | S | 1 | 40M | 6 | 1M | 0 | L | W | 0 | 0 | N | 00 |
| | S: Street Light M: Surface Mount H: Hanging Mount P: Protector Mount : Latern E: Mogul e27/e40 | | | 6: 6,000 K 5: 5,000 K 4: 4,000 K 3: 3,000 K | 1M: Tipo I, Media Cutoff 2M: Tipo II, Media Cutoff 2A: Tipo II, Media Asimétrica Cutoff 2S: Tipo II, Corta Cutoff 3M: Tipo III, Media Cutoff 3S: Tipo III, Corta Cutoff 5M: Tipo V, Media Cutoff | 0: Sin 1: Con | V: 90-277V K: 100-277V L: 120-277V H: 347- 480V D: Directa | S: Plata B: Negro W: Blanco X: Personalizado | 0: Sin 1: Con 2: Sin + Divisor 3: Con + Divisor | 0: No photocell 1: Nema 3 pin 2: Nema 7 pin 3: Mini photocell | N: Sin V: Control 0-10V L: Local R: Remota T: Timmer (6 eventos) P: Presencia | 00: Estándar 1: Especial |

PHILIPS OSRAM CREE





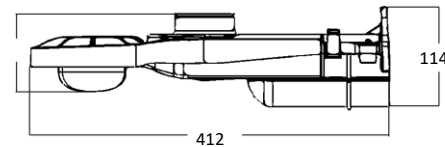
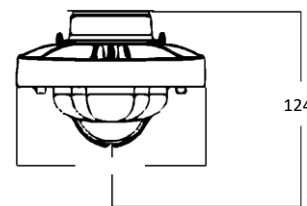
Modelo: MCS1-50-M

LÍNEA MERCURY MINI MODELO MERCURY DE ALTA POTENCIA



Peso: 3.5 Kg

Dimensiones (mm):



| | |
|---|--|
| MODELO: MCS-1 MINI / Módulos: 1 | MCS1-50-M |
| *Watts efectivos del sistema: | 50 W |
| Horas 25°C | 125,000 Hr |
| Flujo Luminoso de salida (Tipo II Media): | 6,000 lm |
| Eficiencia Lumínica (l/w): | 120 |
| Factor de potencia: | > 0.9 - 220 Vac |
| Voltaje: | Universal 90-277 V / Universal 347-480 V |
| Distribución Óptica (IES): | Tipo I Media Cutoff Tipo II Media Cutoff Tipo III Media Cutoff Tipo III Corta Cutoff Tipo V Cutoff |
| Temperatura de Color: | 3,000K 4,000K 5,000K 6,000K |
| IRC (Índice de Rendimiento de Color): | 70/80 opcional |
| Temperatura Ambiente: | -40°C - 55°C |
| Índice de Protección IP: | P65 |
| Protección térmica en LEDs y Drivers: | Con atenuación automática |
| Índice de vibración: | Ansi C136.31 3G |
| Montaje en brazo de: | 1 1/2" - 3" de diámetro exterior |
| Terminado | Aluminio Inyectado |
| Color | Blanco (estándar) o color especial |
| Mantenimiento | Acceso sin herramientas |
| Opciones de receptáculo NEMA: | Sin Ansi C136.10 (3 pin) Ansi C136.41 (7 pin) |
| Opciones de Control: | Sin Atenuación Ajustable en Campo Atenuación Remota Atenuación Programada (6 eventos) |
| Otras Opciones: | MSP-10K-SURGE 10KA / 10KV Protección de ambiente marino Adaptador para montaje empotrado a pared Garantía 10 años |

*Los watts efectivos del sistema son ajustables dentro del rango de las necesidades

Configuración de Pedido

MC-S-1-50M-6-1M-0-L-W-0-0-N-00

| Serie | Montaje | Tipo | Potencia | Temperatura e color | Curva | Surge Sec. | Voltaje | Acabado | Protección Marina | Receptáculo | Control | Especial |
|-------|---|------|----------|--|--|------------------|--|---|--|--|--|-----------------------------|
| MC | S | 1 | 50M | 6 | 1M | 0 | L | W | 0 | 0 | N | 00 |
| | S: Street Light M: Surface Mount H: Hanging Mount P: Protector Mount : Latern E: Mogul e27/e40 | | | 6: 6,000 K 5: 5,000 K 4: 4,000 K 3: 3,000 K | 1M: Tipo I, Media Cutoff 2M: Tipo II, Media Cutoff 2A: Tipo II, Media Asimétrica Cutoff 2S: Tipo II, Corta Cutoff 3M: Tipo III, Media Cutoff 3S: Tipo III, Corta Cutoff 5M: Tipo V, Media Cutoff | 0: Sin 1: Con | V: 90-277V K: 100-277V L: 120-277V H: 347- 480V D: Directa | S: Plata B: Negro W: Blanco X: Personalizado | 0: Sin 1: Con 2: Sin + Divisor 3: Con + Divisor | 0: No photocell 1: Nema 3 pin 2: Nema 7 pin 3: Mini photocell | N: Sin V: Control 0-10V L: Local R: Remota T: Timmer (6 eventos) P: Presencia | 00: Estándar 1: Especial |

PHILIPS OSRAM CREE



Modelo: MCS1-60-M

LÍNEA MERCURY MINI MODELO MERCURY DE ALTA POTENCIA



| MODELO: MCS-1 MINI / Módulos: 1 | MCS1-60-M |
|---|--|
| *Watts efectivos del sistema: | 60 W |
| Horas 25°C | 125,000 Hr |
| Flujo Luminoso de salida (Tipo II Media): | 7,200 lm |
| Eficiencia Lumínica (l/w): | 120 |
| Factor de potencia: | > 0.9 - 220 Vac |
| Voltaje: | Universal 90-277 V / Universal 347-480 V |

| | |
|----------------------------|--|
| Distribución Óptica (IES): | Tipo I Media Cutoff Tipo II Media Cutoff Tipo III Media Cutoff Tipo III Corta Cutoff Tipo V Cutoff |
|----------------------------|--|

| | |
|---------------------------------------|-----------------------------|
| Temperatura de Color: | 3,000K 4,000K 5,000K 6,000K |
| IRC (Índice de Rendimiento de Color): | 70/80 opcional |
| Temperatura Ambiente: | -40°C - 55°C |

| | |
|---------------------------------------|------------------------------------|
| Índice de Protección IP: | P65 |
| Protección térmica en LEDs y Drivers: | Con atenuación automática |
| Índice de vibración: | Ansi C136.31 3G |
| Montaje en brazo de: | 1 1/2" - 3" de diámetro exterior |
| Terminado | Aluminio Inyectado |
| Color | Blanco (estándar) o color especial |
| Mantenimiento | Acceso sin herramientas |

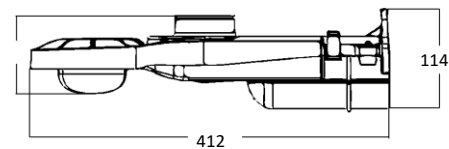
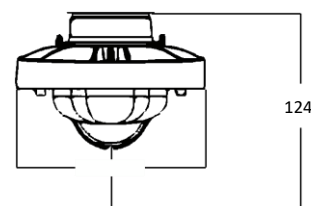
| | |
|-------------------------------|---|
| Opciones de receptáculo NEMA: | Sin Ansi C136.10 (3 pin) Ansi C136.41 (7 pin) |
|-------------------------------|---|

| | |
|----------------------|--|
| Opciones de Control: | Sin Atenuación Ajustable en Campo Atenuación Remota Atenuación Programada (6 eventos) |
|----------------------|--|

| | |
|-----------------|--|
| Otras Opciones: | MSP-10K-SURGE 10KA / 10KV Protección de ambiente marino Adaptador para montaje empotrado a pared Garantía 10 años |
|-----------------|--|

Peso: 3.5 Kg

Dimensiones (mm):



*Los watts efectivos del sistema son ajustables dentro del rango de las necesidades

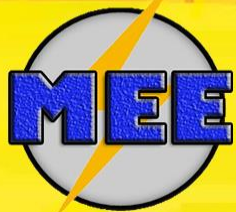
Configuración de Pedido

MC-S-1-60M-6-1M-0-L-W-0-0-N-00

| Serie | Montaje | Tipo | Potencia | Temperatura e color | Curva | Surge Sec. | Voltaje | Acabado | Protección Marina | Receptáculo | Control | Especial |
|-------|---|------|----------|--|--|------------------|--|---|--|--|--|-----------------------------|
| MC | S | 1 | 60M | 6 | 1M | 0 | L | W | 0 | 0 | N | 00 |
| | S: Street Light M: Surface Mount H: Hanging Mount P: Protector Mount : Latern E: Mogul e27/e40 | | | 6: 6,000 K 5: 5,000 K 4: 4,000 K 3: 3,000 K | 1M: Tipo I, Media Cutoff 2M: Tipo II, Media Cutoff 2A: Tipo II, Media Asimétrica Cutoff 2S: Tipo II, Corta Cutoff 3M: Tipo III, Media Cutoff 3S: Tipo III, Corta Cutoff 5M: Tipo V, Media Cutoff | 0: Sin 1: Con | V: 90-277V K: 100-277V L: 120-277V H: 347- 480V D: Directa | S: Plata B: Negro W: Blanco X: Personalizado | 0: Sin 1: Con 2: Sin + Divisor 3: Con + Divisor | 0: No photocell 1: Nema 3 pin 2: Nema 7 pin 3: Mini photocell | N: Sin V: Control 0-10V L: Local R: Remota T: Timmer (6 eventos) P: Presencia | 00: Estándar 1: Especial |

PHILIPS OSRAM CREE



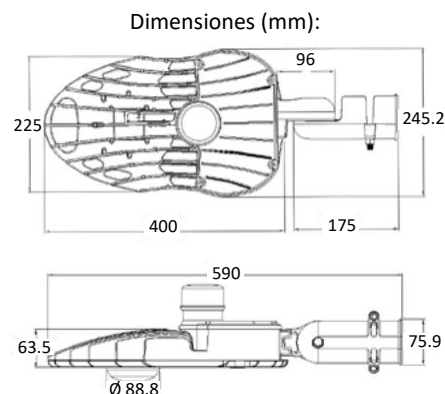


Modelo: MCS1-40

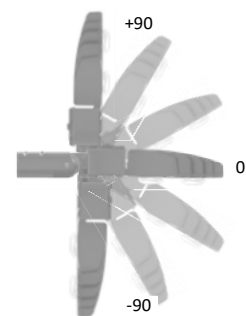
LÍNEA MERCURY 1C MODELO MERCURY DE ALTA POTENCIA



Peso: 7.5 Kg



Inclinación Variable: De -90° a +90°



MODELO: MCS1 / Módulos: 1

| | |
|---|--|
| MCS1-40 | |
| *Watts efectivos del sistema: | 38 W |
| Horas 25°C | 125,000 H |
| Flujo Luminoso de salida (Tipo II Media): | 4,560 lm |
| Eficiencia Lumínica (l/w): | 120 |
| Factor de potencia: | > 0.9 - 220 |
| Voltaje: | Universal 90-277 V / Universal 347-480 V |

| | |
|----------------------------|--|
| Distribución Óptica (IES): | Tipo I Media Cutoff Tipo II Media Cutoff Tipo III Media Cutoff Tipo III Corta Cutoff Tipo V Cutoff |
|----------------------------|--|

| | |
|---------------------------------------|-----------------------------|
| Temperatura de Color: | 3,000K 4,000K 5,000K 6,000K |
| IRC (Índice de Rendimiento de Color): | 70/80 opcional |
| Temperatura Ambiente: | -40°C - 55°C |

| | |
|---------------------------------------|------------------------------------|
| Índice de Protección IP: | P65 |
| Protección térmica en LEDs y Drivers: | Con atenuación automática |
| Índice de vibración: | Ansi C136.31 3G |
| Montaje en brazo de: | 1 1/2" - 3" de diámetro exterior |
| Terminado | Aluminio Inyectado |
| Color | Blanco (estándar) o color especial |
| Mantenimiento | Acceso sin herramientas |

| | |
|-------------------------------|---|
| Opciones de receptáculo NEMA: | Sin Ansi C136.10 (3 pin) Ansi C136.41 (7 pin) |
|-------------------------------|---|

| | |
|----------------------|---|
| Opciones de Control: | Sin Control 0 - 10V Atenuación Ajustable en Campo Atenuación Remota Atenuación Programada (6 eventos) |
|----------------------|---|

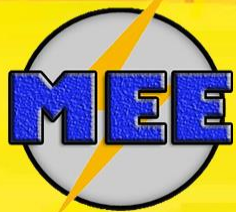
| | |
|-----------------|--|
| Otras Opciones: | MSP-10K-SURGE 10KA / 10KV Protección de ambiente marino Garantía 10 años |
|-----------------|--|

*Los watts efectivos del sistema son ajustables dentro del rango de las necesidades

Configuración de Pedido MC-S-1-40-6-1M-0-L-W-0-0-N-00

| Serie | Montaje | Tipo | Potencia | Temperatura e color | Curva | Surge Sec. | Voltaje | Acabado | Protección Marina | Receptáculo | Control | Especial |
|---|---------|--|----------|--|-------|------------------|--|---|--|--|--|-----------------------------|
| MC | S | 1 | 40 | 6 | 1M | 0 | L | W | 0 | 0 | N | 00 |
| S: Street Light M: Surface Mount H: Hanging Mount P: Protector Mount : Latern E: Mogul e27/e40 | | 6: 6,000 K 5: 5,000 K 4: 4,000 K 3: 3,000 K | | 1M: Tipo I, Media Cutoff 2M: Tipo II, Media Cutoff 2A: Tipo II, Media Asimétrica Cutoff 2S: Tipo II, Corta Cutoff 3M: Tipo III, Media Cutoff 3S: Tipo III, Corta Cutoff 5M: Tipo V, Media Cutoff | | 0: Sin 1: Con | V: 90-277V K: 100-277V L: 120-277V H: 347- 480V D: Directa | S: Plata B: Negro W: Blanco X: Personalizado | 0: Sin 1: Con 2: Sin + Divisor 3: Con + Divisor | 0: No photocell 1: Nema 3 pin 2: Nema 7 pin 3: Mini photocell | N: Sin V: Control 0-10V L: Local R: Remota T: Timmer (6 eventos) P: Presencia | 00: Estándar 1: Especial |





Modelo: MCS1-50

LÍNEA MERCURY 1C MODELO MERCURY DE ALTA POTENCIA



| | |
|---|--|
| MODELO: MCS-1 / Módulos: 1 | MCS1-50 |
| *Watts efectivos del sistema: | 50 W |
| Horas 25°C | 125,000 H |
| Flujo Luminoso de salida (Tipo II Media): | 6,000 lm |
| Eficiencia Lumínica (l/w): | 120 |
| Factor de potencia: | > 0.9 - 220 |
| Voltaje: | Universal 90-277 V / Universal 347-480 V |

| | |
|----------------------------|--|
| Distribución Óptica (IES): | Tipo I Media Cutoff Tipo II Media Cutoff Tipo III Media Cutoff Tipo III Corta Cutoff Tipo V Cutoff |
|----------------------------|--|

| | |
|---------------------------------------|-----------------------------|
| Temperatura de Color: | 3,000K 4,000K 5,000K 6,000K |
| IRC (Índice de Rendimiento de Color): | 70/80 opcional |
| Temperatura Ambiente: | -40°C - 55°C |

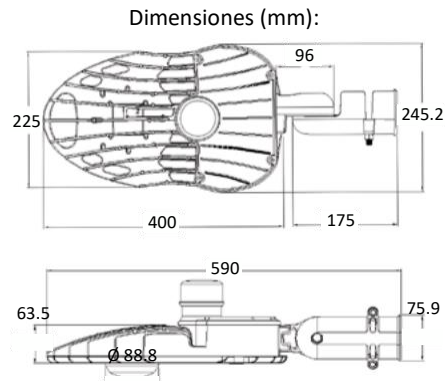
| | |
|---------------------------------------|------------------------------------|
| Índice de Protección IP: | P65 |
| Protección térmica en LEDs y Drivers: | Con atenuación automática |
| Índice de vibración: | Ansi C136.31 3G |
| Montaje en brazo de: | 1 1/2" - 3" de diámetro exterior |
| Terminado | Aluminio Inyectado |
| Color | Blanco (estándar) o color especial |
| Mantenimiento | Acceso sin herramientas |

| | |
|-------------------------------|---|
| Opciones de receptáculo NEMA: | Sin Ansi C136.10 (3 pin) Ansi C136.41 (7 pin) |
|-------------------------------|---|

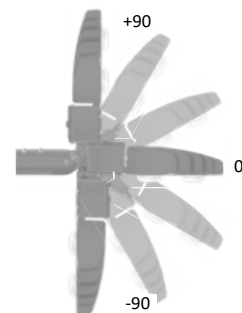
| | |
|----------------------|---|
| Opciones de Control: | Sin Control 0 - 10V Atenuación Ajustable en Campo Atenuación Remota Atenuación Programada (6 eventos) |
|----------------------|---|

| | |
|-----------------|--|
| Otras Opciones: | MSP-10K-SURGE 10KA / 10KV Protección de ambiente marino Garantía 10 años |
|-----------------|--|

*Los watts efectivos del sistema son ajustables dentro del rango de las necesidades



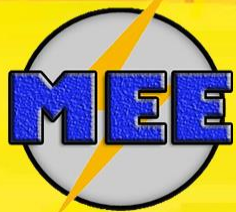
Dimensiones (mm):



Configuración de Pedido MC-S-1-50-6-1M-0-L-W-0-0-N-00

| Serie | Montaje | Tipo | Potencia | Temperatura e color | Curva | Surge Sec. | Voltaje | Acabado | Protección Marina | Receptáculo | Control | Especial |
|-------|---|------|----------|--|--|------------------|--|---|--|--|--|-----------------------------|
| MC | S | 1 | 50 | 6 | 1M | 0 | L | W | 0 | 0 | N | 00 |
| | S: Street Light M: Surface Mount H: Hanging Mount P: Protector Mount : Latern E: Mogul e27/e40 | | | 6: 6,000 K 5: 5,000 K 4: 4,000 K 3: 3,000 K | 1M: Tipo I, Media Cutoff 2M: Tipo II, Media Cutoff 2A: Tipo II, Media Asimétrica Cutoff 2S: Tipo II, Corta Cutoff 3M: Tipo III, Media Cutoff 3S: Tipo III, Corta Cutoff 5M: Tipo V, Media Cutoff | 0: Sin 1: Con | V: 90-277V K: 100-277V L: 120-277V H: 347- 480V D: Directa | S: Plata B: Negro W: Blanco X: Personalizado | 0: Sin 1: Con 2: Sin + Divisor 3: Con + Divisor | 0: No photocell 1: Nema 3 pin 2: Nema 7 pin 3: Mini photocell | N: Sin V: Control 0-10V L: Local R: Remota T: Timmer (6 eventos) P: Presencia | 00: Estándar 1: Especial |



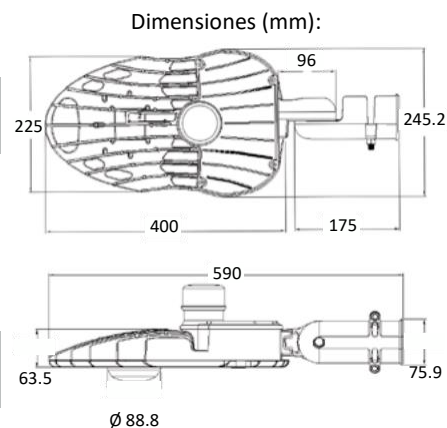


Modelo: MCS1-60

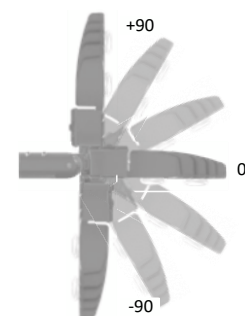
LÍNEA MERCURY 1C MODELO MERCURY DE ALTA POTENCIA



Peso: 7.5 Kg



Inclinación Variable: De -90° a +90°



| | |
|---|---|
| MODELO: MCS-1 / Módulos: 1 | MCS1-60 |
| *Watts efectivos del sistema: | 57 W |
| Horas 25°C | 125,000 Hr |
| Flujo Luminoso de salida (Tipo II Media): | 6,840 l |
| Eficiencia Luminica (l/w): | 120 |
| Factor de potencia: | > 0.9 - 220 Vac |
| Voltaje: | Universal 90-277 V / niversal 347-480 V |
| Distribución Óptica (IES): | U Tipo I dia Cutoff Me dia Cutoff Tipo II Me Tipo III Media Cutoff Tipo III Corta Cutoff Tipo V Cutoff |
| Temperatura de Color: | |
| IRC (Índice de Rendimiento de Color): | 3,000K 4,000K 5,000K 6,000K |
| Temperatura Ambiente: | 70/80 opcional |
| Índice de Protección IP: | -40°C - 55°C |
| Protección térmica en LEDS y Drivers: | P65 |
| Índice de vibración: | Con atenuación automática |
| Montaje en brazo de: | Ansi C136.31 3G |
| Terminado | 1 1/2" - 3" de diámetro exterior |
| Color | Aluminio Inyectado |
| Mantenimiento | Blanco (estándar) o color especial |
| Opciones de receptáculo NEMA: | Acceso sin herramientas |
| | Sin Ansi C136.10 (3 pin) Ansi C136.41 (7 pin) |
| Opciones de Control: | Sin Control 0 - 10V Atenuación Ajustable en Campo Atenuación Remota Atenuación Programada (6 eventos) |
| Otras Opciones: | MSP-10K-SURGE 10KA / 10KV Protección de ambiente marino Garantía 10 años |

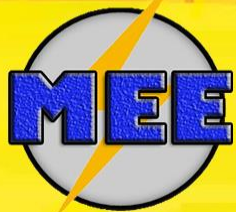
*Los watts efectivos del sistema son ajustables dentro del rango de las necesidades

Configuración de Pedido MC-S-1-60-6-1M-0-L-W-0-0-N-00

| Serie | Montaje | Tipo | Potencia | Temperatura | Curva | Surge | Sed. | Voltaje | Acabado | Protección | Receptáculo | Control | Especial |
|-------|---------|------|----------|-------------|-------|-------|------|---------|---------|------------|-------------|---------|----------|
| M/C | S | 1 | 60 | 6 | 1M | 0 | 0 | L | W | Mina | 0 | N | 00 |

| | | | | | | | | | |
|--------------------|------------|--------------------------------------|--------|--------------|------------------|------------------|-------------------|-----------------------|--------------|
| S: Street Light | 6: 6,000 K | 1M: Tipo I, Media Cutoff | 0: Sin | V: 90-277V | S: Plata | 0: Sin | 0: No photocell | N: Sin | 00: Estándar |
| M: Surface Mount | 5: 5,000 K | 2M: Tipo II, Media Cutoff | 1: Con | K: 100-277V | B: Negro | 1: Con | 1: Nema 3 pin | V: Control 0-10V | 1: Especial |
| H: Hanging Mount | 4: 4,000 K | 2A: Tipo II, Media Asimétrica Cutoff | | L: 120-277V | W: Blanco | 2: Sin + Divisor | 2: Nema 7 pin | L: Local | |
| P: Protector Mount | 3: 3,000 K | 2S: Tipo II, Corta Cutoff | | H: 347- 480V | X: Personalizado | 3: Con + Divisor | 3: Mini photocell | R: Remota | |
| : Latern | | 3M: Tipo III, Media Cutoff | | D: Directa | | | | T: Timmer (6 eventos) | |
| E: Mogul e27/e40 | | 3S: Tipo III, Corta Cutoff | | | | | | P: Presencia | |
| | | 5M: Tipo V, Media Cutoff | | | | | | | |



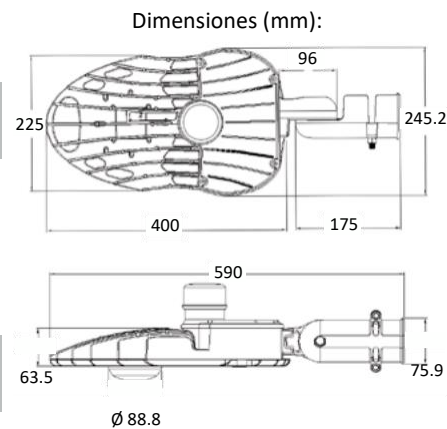


Modelo: MCS1-70

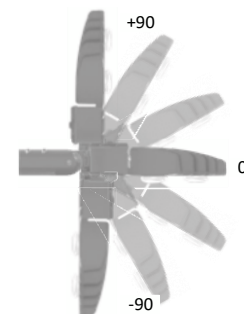
LÍNEA MERCURY 1C MODELO MERCURY DE ALTA POTENCIA



Peso: 7.0 kg



Inclinación Variable: De -90° a +90°



MODELO: MCS-1 / Módulos: 1

MCS1-7

| | |
|---|------------|
| *Watts efectivos del sistema: | 70 W |
| Horas 25°C | 125,000 Hr |
| Flujo Luminoso de salida (Tipo II Media): | 8,400 lm |
| Eficiencia Lumínica (l/w): | 120 |

| | |
|---------------------|---|
| Factor de potencia: | > 0.9 - 220 Vac |
| Voltaje: | Universal 90-277 V / niversal 347-480 V |

| | |
|----------------------------|---|
| Distribución Óptica (IES): | U Tipo I dia Cutoff Me dia Cutoff Tipo II Me Tipo III Media Cutoff Tipo III Corta Cutoff Tipo V Cutoff |
|----------------------------|---|

| | |
|---------------------------------------|-----------------------------|
| Temperatura de Color: | |
| IRC (Índice de Rendimiento de Color): | 3,000K 4,000K 5,000K 6,000K |
| Temperatura Ambiente: | 70/80 opcional |
| Índice de Protección IP: | -40°C - 55°C |

| | |
|---------------------------------------|------------------------------------|
| Protección térmica en LEDS y Drivers: | P65 |
| Índice de vibración: | Con atenuación automática |
| Montaje en brazo de: | Ansi C136.31 3G |
| Terminado | 1 1/2" - 3" de diámetro exterior |
| Color | Aluminio Inyectado |
| Mantenimiento | Blanco (estándar) o color especial |
| Opciones de receptáculo NEMA: | Acceso sin herramientas |

| | |
|--|----------------------|
| | Sin |
| | Ansi C136.10 (3 pin) |
| | Ansi C136.41 (7 pin) |

| | |
|----------------------|-----------------------------------|
| Opciones de Control: | Sin |
| | Control 0 - 10V |
| | Atenuación Ajustable en Campo |
| | Atenuación Remota |
| | Atenuación Programada (6 eventos) |

| | |
|-----------------|-------------------------------|
| Otras Opciones: | MSP-10K-SURGE 10KA / 10KV |
| | Protección de ambiente marino |
| | Garantía 10 años |

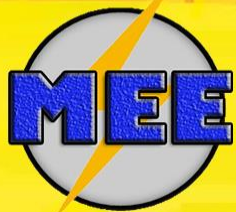
*Los watts efectivos del sistema son ajustables dentro del rango de las necesidades

**Configuración de Pedido
MC-S-1-70-6-1M-0-L-W-0-0-N-00**

| Serie | Montaje | Tipo | Potencia | Temperatura de color | Curva | Surge | Sed. | Voltaje | Acabado | Protección | Receptáculo | Control | Especial |
|-------|---------|------|----------|----------------------|-------|-------|------|---------|---------|------------|-------------|---------|----------|
| MC | S | 1 | 70 | 6 | 1M | 0 | | L | W | 0 | 0 | N | 00 |

| | | | | | | | | | |
|--------------------|------------|--------------------------------------|--------|--------------|------------------|------------------|-------------------|-----------------------|--------------|
| S: Street Light | 6: 6,000 K | 1M: Tipo I, Media Cutoff | 0: Sin | V: 90-277V | S: Plata | 0: Sin | 0: No photocell | N: Sin | 00: Estándar |
| M: Surface Mount | 5: 5,000 K | 2M: Tipo II, Media Cutoff | 1: Con | K: 100-277V | B: Negro | 1: Con | 1: Nema 3 pin | V: Control 0-10V | 1: Especial |
| H: Hanging Mount | 4: 4,000 K | 2A: Tipo II, Media Asimétrica Cutoff | | L: 120-277V | W: Blanco | 2: Sin + Divisor | 2: Nema 7 pin | L: Local | |
| P: Protector Mount | 3: 3,000 K | 2S: Tipo II, Corta Cutoff | | H: 347- 480V | X: Personalizado | 3: Con + Divisor | 3: Mini photocell | R: Remota | |
| : Latern | | 3M: Tipo III, Media Cutoff | | D: Directa | | | | T: Timmer (6 eventos) | |
| E: Mogul e27/e40 | | 3S: Tipo III, Corta Cutoff | | | | | | P: Presencia | |
| | | 5M: Tipo V, Media Cutoff | | | | | | | |





Modelo: MCS1-80

LÍNEA MERCURY 1C MODELO MERCURY DE ALTA POTENCIA



Peso: 7.0 Kg

| | |
|---|----------------|
| MODELO: MCS1 / Módulos: 1 | MCS1-80 |
| *Watts efectivos del sistema: | 80 W |
| Horas 25°C | 125,000 H |
| Flujo Luminoso de salida (Tipo II Media): | 9,600 lm |
| Eficiencia Luminica (l/w): | 120 |

| | |
|---------------------|--|
| Factor de potencia: | > 0.9 - 220 |
| Voltaje: | Universal 90-277 V / Universal 347-480 V |

| | |
|----------------------------|--|
| Distribución Óptica (IES): | Tipo I Media Cutoff Tipo II Media Cutoff Tipo III Media Cutoff Tipo III Corta Cutoff Tipo V Cutoff |
|----------------------------|--|

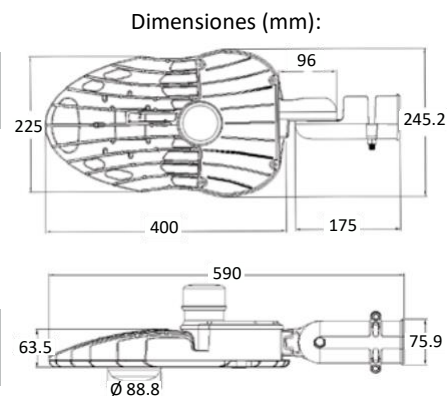
| | |
|---------------------------------------|-----------------------------|
| Temperatura de Color: | 3,000K 4,000K 5,000K 6,000K |
| IRC (Índice de Rendimiento de Color): | 70/80 opcional |
| Temperatura Ambiente: | -40°C - 55°C |

| | |
|---------------------------------------|------------------------------------|
| Índice de Protección IP: | P65 |
| Protección térmica en LEDs y Drivers: | Con atenuación automática |
| Índice de vibración: | Ansi C136.31 3G |
| Montaje en brazo de: | 25 mm 60 mm de diámetro exterior |
| Terminado | Aluminio Inyectado |
| Color | Blanco (estándar) o color especial |
| Mantenimiento | Acceso sin herramientas |

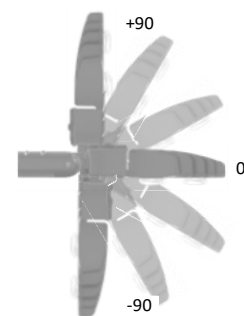
| | |
|-------------------------------|---|
| Opciones de receptáculo NEMA: | Sin Ansi C136.10 (3 pin) Ansi C136.41 (7 pin) |
|-------------------------------|---|

| | |
|----------------------|---|
| Opciones de Control: | Sin Control 0 - 10V Atenuación Ajustable en Campo Atenuación Remota Atenuación Programada (6 eventos) |
|----------------------|---|

| | |
|-----------------|--|
| Otras Opciones: | MSP-10K-SURGE 10KA / 10KV Protección de ambiente marino Garantía 10 años |
|-----------------|--|



ncinación Variable: De -90° a +90°



*Los watts efectivos del sistema son ajustables dentro del rango de las necesidades

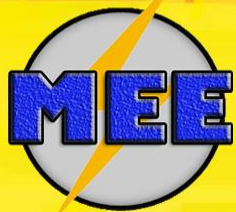
Configuración de Pedido MC-S-1-80-6-1M-0-L-W-0-0-N-00

| Serie | Montaje | Tipo | Potencia | Temperatura e color | Curva | Surge Sec. | Voltaje | Acabado | Protección Marina | Receptáculo | Control | Especial |
|-------|---|------|----------|--|--|------------------|--|---|--|--|--|-----------------------------|
| MC | S | 1 | 80 | 6 | 1M | 0 | L | W | 0 | 0 | N | 00 |
| | S: Street Light M: Surface Mount H: Hanging Mount P: Protector Mount : Latern E: Mogul e27/e40 | | | 6: 6,000 K 5: 5,000 K 4: 4,000 K 3: 3,000 K | 1M: Tipo I, Media Cutoff 2M: Tipo II, Media Cutoff 2A: Tipo II, Media Asimétrica Cutoff 2S: Tipo II, Corta Cutoff 3M: Tipo III, Media Cutoff 3S: Tipo III, Corta Cutoff 5M: Tipo V, Media Cutoff | 0: Sin 1: Con | V: 90-277V K: 100-277V L: 120-277V H: 347- 480V D: Directa | S: Plata B: Negro W: Blanco X: Personalizado | 0: Sin 1: Con 2: Sin + Divisor 3: Con + Divisor | 0: No photocell 1: Nema 3 pin 2: Nema 7 pin 3: Mini photocell | N: Sin V: Control 0-10V L: Local R: Remota T: Timmer (6 eventos) P: Presencia | 00: Estándar 1: Especial |



PHILIPS OSRAM CREE





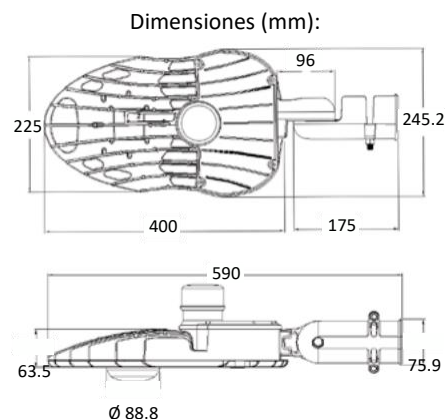
Modelo: MCS1-90

LÍNEA MERCURY 1C MODELO MERCURY DE ALTA POTENCIA



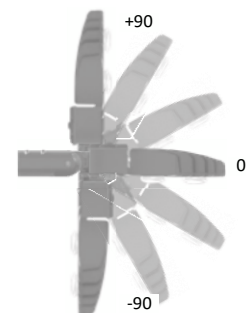
Peso: 7.5 Kg

| | |
|---|--|
| MODELO: MCS1 / Módulos: 1 | MCS1-90 |
| *Watts efectivos del sistema: | 88 W |
| Horas 25°C | 125,000 hr |
| Flujo Luminoso de salida (Tipo II Media): | 11000 lm |
| Eficiencia Lumínica (l/w): | 10,560 lm/W |
| Factor de potencia: | 120 Vac |
| Voltaje: | > 0.9 - 220V Universal 347-480 V |
| Distribución Óptica (IES): | Universal 90-277 V / U Cutoff Tipo I Media Cutoff Tipo II Media Tipo III Media Cutoff Tipo III Corta Cutoff Tipo V Cutoff |
| Temperatura de Color: | |
| IRC (Índice de Rendimiento de Color): | 3,000K 4,000K 5,000K 6,000K |
| Temperatura Ambiente: | 70/80 opcional |
| Índice de Protección IP: | -40°C - 55°C |
| Protección térmica en LEDs y Drivers: | P66 |
| Índice de vibración: | Con atenuación automática |
| Montaje en brazo de: | Ansi C136.31 3G |
| Terminado | 25 mm 60 mm de diámetro exterior |
| Color | Aluminio Inyectado |
| Mantenimiento | Blanco (estándar) o color especial Acceso sin herramientas |
| Opciones de receptáculo NEMA: | Sin Ansi C136.10 (3 pin) Ansi C136.41 (7 pin) |
| Opciones de Control: | Sin Control 0 - 10V Atenuación Ajustable en Campo Atenuación Remota Atenuación Programada (6 eventos) |
| Otras Opciones: | MSP-10K-SURGE 10KA / 10KV Protección de ambiente marino Garantía 10 años |



Dimensiones (mm):

Inclinación Variable: De -90° a +90°

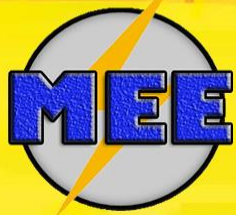


*Los watts efectivos del sistema son ajustables dentro del rango de las necesidades

Configuración de Pedido MC-S-1-90-6-1M-0-L-W-0-0-N-00

| Serie MC | Montaje S | Tipo 1 | Potencia 90 | Temperatura de color 6 | Curva 1M | Surge Seq. 0 | Voltaje L | Acabado W | Protección 0 | Receptáculo 0 | Control N | Especial 00 | |
|-----------------|------------------|------------------|--------------------------------|------------------------|--|--|------------------|--|---|--|--|--|-----------------------------|
| S: Street Light | M: Surface Mount | H: Hanging Mount | P: Protector Mount : Latern | E: Mogul e27/e40 | 6: 6,000 K 5: 5,000 K 4: 4,000 K 3: 3,000 K | 1M: Tipo I, Media Cutoff 2M: Tipo II, Media Cutoff 2A: Tipo II, Media Asimétrica Cutoff 2S: Tipo II, Corta Cutoff 3M: Tipo III, Media Cutoff 3S: Tipo III, Corta Cutoff 5M: Tipo V, Media Cutoff | 0: Sin 1: Con | V: 90-277V K: 100-277V L: 120-277V H: 347- 480V D: Directa | S: Plata B: Negro W: Blanco X: Personalizado | 0: Sin 1: Con 2: Sin + Divisor 3: Con + Divisor | 0: No fotocell 1: Nema 3 pin 2: Nema 7 pin 3: Mini fotocell | N: Sin V: Control 0-10V L: Local R: Remota T: Timmer (6 eventos) P: Presencia | 00: Estándar 1: Especial |





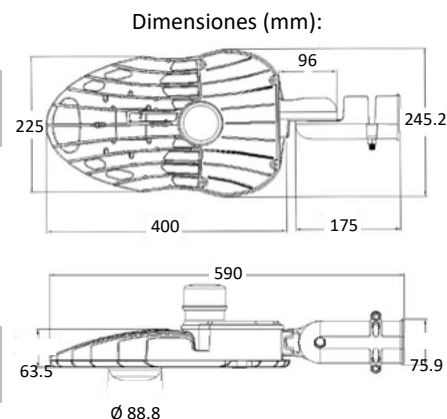
Modelo: MCS1-100

LÍNEA MERCURY 1C MODELO MERCURY DE ALTA POTENCIA

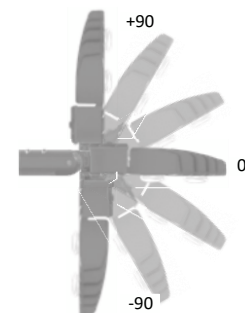


Peso: 7.5 kg

| | |
|--|--|
| MODELO: MCS1 / Módulos: 1 | MCS1-100 |
| *Watts efectivos del sistema: | 99 W |
| Horas 25°C | 125,000 hr |
| Flujo Luminoso de salida (Tipo II Media) : | 11,880 lm |
| Eficiencia Lumínica (l/w): | 118.80 lm/W |
| Factor de potencia: | 120 Vac |
| Voltaje: | > 0.9 - 220 Universal 347-480 V |
| Distribución Óptica (IES): | Universal 90-277 V / U Cutoff Tipo I Media Cutoff Tipo II Media Tipo III Media Cutoff Tipo III Corta Cutoff Tipo V Cutoff |
| Temperatura de Color: | 3,000K 4,000K 5,000K 6,000K |
| IRC (Índice de Rendimiento de Color): | 70/80 opcional |
| Temperatura Ambiente: | -40°C - 55°C |
| Índice de Protección IP: | P65 |
| Protección térmica en LEDs y Drivers: | Con atenuación automática |
| Índice de vibración: | Ansi C136.31 3G |
| Montaje en brazo de: | 1 1/2" - 3" de diámetro exterior |
| Terminado | Aluminio Inyectado |
| Color | Blanco (estándar) o color especial |
| Mantenimiento | Acceso sin herramientas |
| Opciones de receptáculo NEMA: | Sin Ansi C136.10 (3 pin) Ansi C136.41 (7 pin) |
| Opciones de Control: | Sin Control 0 - 10V Atenuación Ajustable en Campo Atenuación Remota Atenuación Programada (6 eventos) |
| Otras Opciones: | MSP-10K-SURGE 10KA / 10KV Protección de ambiente marino Garantía 10 años |



Inclinación Variable: De -90° a +90°

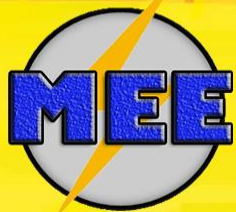


*Los watts efectivos del sistema son ajustables dentro del rango de las necesidades

Configuración de Pedido MC-S-1-100-6-1M-0-L-W-0-0-N-00

| Serie MC | Montaje S | Tipo 1 | Potencia 100 | Temperatura de color 6 | Curva 1M | Surge Seq. 0 | Voltaje L | Acabado W | Protección 0 | Receptáculo 0 | Control N | Especial 00 |
|-----------------|------------------|------------------|--------------------------------|------------------------|--|--|--|---|--|--|--|-----------------------------|
| S: Street Light | M: Surface Mount | H: Hanging Mount | P: Protector Mount : Latern | E: Mogul e27/e40 | 6: 6,000 K 5: 5,000 K 4: 4,000 K 3: 3,000 K | 1M: Tipo I, Media Cutoff 2M: Tipo II, Media Cutoff 2A: Tipo II, Media Asimétrica Cutoff 2S: Tipo II, Corta Cutoff 3M: Tipo III, Media Cutoff 3S: Tipo III, Corta Cutoff 5M: Tipo V, Media Cutoff | 0: Sin 1: Con K: 100-277V L: 120-277V H: 347- 480V D: Directa | S: Plata B: Negro W: Blanco X: Personalizado | 0: Sin 1: Con 2: Sin + Divisor 3: Con + Divisor | 0: No fotocell 1: Nema 3 pin 2: Nema 7 pin 3: Mini fotocell | N: Sin V: Control 0-10V L: Local R: Remota T: Timmer (6 eventos) P: Presencia | 00: Estándar 1: Especial |





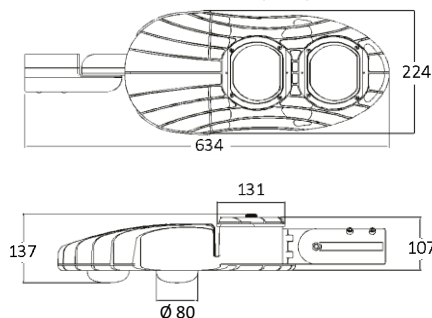
Modelo: MCS2-100

LÍNEA MERCURY 2 MODELO MERCURY DE ALTA POTENCIA

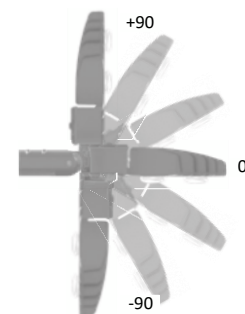


Peso: 10.5 Kg

Dimensiones (mm):



nclinación Variable: De -90° a +90°



| | |
|---|--|
| MODELO: MCS-2 / Módulos: 2 | MCS2-100 |
| *Watts efectivos del sistema: | 99 W |
| Horas 25°C | 125,000 Hr |
| Flujo Luminoso de salida (Tipo II Media): | 11,880 lm |
| Eficiencia Luminica (l/w): | 120 |
| Factor de potencia: | > 0.9 - 220 Vac |
| Voltaje: | Universal 90-277 V / Universal 347-480 V |

| | |
|----------------------------|--|
| Distribución Óptica (IES): | Tipo I Media Cutoff Tipo II Media Cutoff Tipo III Media Cutoff Tipo III Corta Cutoff Tipo V Cutoff |
|----------------------------|--|

| | |
|---------------------------------------|-----------------------------|
| Temperatura de Color: | 3,000K 4,000K 5,000K 6,000K |
| IRC (Índice de Rendimiento de Color): | 70/80 opcional |
| Temperatura Ambiente: | -40°C - 55°C |

| | |
|---------------------------------------|------------------------------------|
| Índice de Protección IP: | P66 |
| Protección térmica en LEDS y Drivers: | Con atenuación automática |
| Índice de vibración: | Ansi C136.31 3G |
| Montaje en brazo de: | 25 mm 60 mm de diámetro exterior |
| Terminado | Aluminio Inyectado |
| Color | Blanco (estándar) o color especial |

| | |
|-------------------------------|---|
| Opciones de receptáculo NEMA: | Sin Ansi C136.10 (3 pin) Ansi C136.41 (7 pin) |
|-------------------------------|---|

| | |
|----------------------|---|
| Opciones de Control: | Sin Control 0 - 10V Atenuación Ajustable en Campo Atenuación Remota Atenuación Programada (6 eventos) |
|----------------------|---|

| | |
|-----------------|--|
| Otras Opciones: | MSP-10K-SURGE 10KA / 10KV Protección de ambiente marino Garantía 10 años |
|-----------------|--|

*Los watts efectivos del sistema son ajustables dentro del rango de las necesidades

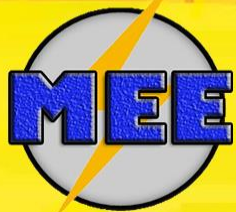
Configuración de Pedido MC-S-2-100-6-1M-0-L-W-0-0-N-00

| Serie | Montaje | Tipo | Potencia | Temperatura e color | Curva | Surge Sec. | Voltaje | Acabado | Protección Marina | Receptáculo | Control | Especial |
|-------|---|------|----------|--|--|------------------|--|---|--|--|--|-----------------------------|
| MC | S | 2 | 100 | 6 | 1M | 0 | L | W | 0 | 0 | N | 00 |
| | S: Street Light M: Surface Mount H: Hanging Mount P: Protector Mount : Latern E: Mogul e27/e40 | | | 6: 6,000 K 5: 5,000 K 4: 4,000 K 3: 3,000 K | 1M: Tipo I, Media Cutoff 2M: Tipo II, Media Cutoff 2A: Tipo II, Media Asimétrica Cutoff 2S: Tipo II, Corta Cutoff 3M: Tipo III, Media Cutoff 3S: Tipo III, Corta Cutoff 5M: Tipo V, Media Cutoff | 0: Sin 1: Con | V: 90-277V K: 100-277V L: 120-277V H: 347- 480V D: Directa | S: Plata B: Negro W: Blanco X: Personalizado | 0: Sin 1: Con 2: Sin + Divisor 3: Con + Divisor | 0: No photocell 1: Nema 3 pin 2: Nema 7 pin 3: Mini photocell | N: Sin V: Control 0-10V L: Local R: Remota T: Timmer (6 eventos) P: Presencia | 00: Estándar 1: Especial |



PHILIPS OSRAM CREE





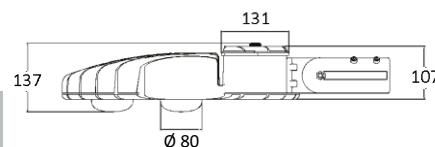
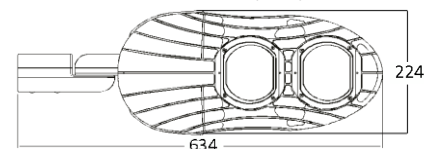
Modelo: MCS2-120

LÍNEA MERCURY 2 MODELO MERCURY DE ALTA POTENCIA

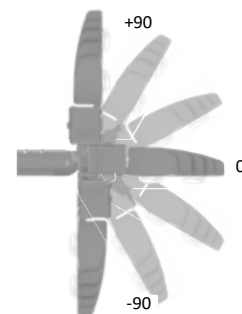


Peso: 10.5 Kg

Dimensiones (mm):



nclinación Variable: De -90° a +90°



| | |
|---|--|
| MODELO: MCS-2 / Módulos: 2 | MCS2-120 |
| *Watts efectivos del sistema: | 127 W |
| Horas 25°C | 125,000 Hr |
| Flujo Luminoso de salida (Tipo II Media): | 15,240lm |
| Eficiencia Lumínica (l/w): | 120 |
| Factor de potencia: | > 0.9 - 220 Vac |
| Voltaje: | Universal 90-277 V / Universal 347-480 V |

| | |
|----------------------------|--|
| Distribución Óptica (IES): | Tipo I Media Cutoff Tipo II Media Cutoff Tipo III Media Cutoff Tipo III Corta Cutoff Tipo V Cutoff |
|----------------------------|--|

| | |
|---------------------------------------|-----------------------------|
| Temperatura de Color: | 3,000K 4,000K 5,000K 6,000K |
| IRC (Índice de Rendimiento de Color): | 70/80 opcional |
| Temperatura Ambiente: | -40°C - 55°C |

| | |
|---------------------------------------|------------------------------------|
| Índice de Protección IP: | P66 |
| Protección térmica en LEDs y Drivers: | Con atenuación automática |
| Índice de vibración: | Ansi C136.31 3G |
| Montaje en brazo de: | 25 mm 60 mm de diámetro exterior |
| Terminado | Aluminio Inyectado |
| Color | Blanco (estándar) o color especial |

| | |
|-------------------------------|---|
| Opciones de receptáculo NEMA: | Sin Ansi C136.10 (3 pin) Ansi C136.41 (7 pin) |
|-------------------------------|---|

| | |
|----------------------|---|
| Opciones de Control: | Sin Control 0 - 10V Atenuación Ajustable en Campo Atenuación Remota Atenuación Programada (6 eventos) |
|----------------------|---|

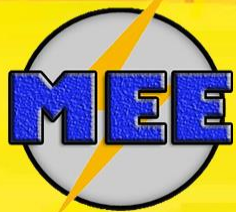
| | |
|-----------------|--|
| Otras Opciones: | MSP-10K-SURGE 10KA / 10KV Protección de ambiente marino Garantía 10 años |
|-----------------|--|

*Los watts efectivos del sistema son ajustables dentro del rango de las necesidades

Configuración de Pedido MC-S-2-120-6-1M-0-L-W-0-0-N-00

| Serie | Montaje | Tipo | Potencia | Temperatura e color | Curva | Surge Sec. | Voltaje | Acabado | Protección Marina | Receptáculo | Control | Especial |
|-------|---|------|----------|--|--|------------------|--|---|--|--|--|-----------------------------|
| MC | S | 2 | 120 | 6 | 1M | 0 | L | W | 0 | 0 | N | 00 |
| | S: Street Light M: Surface Mount H: Hanging Mount P: Protector Mount : Latern E: Mogul e27/e40 | | | 6: 6,000 K 5: 5,000 K 4: 4,000 K 3: 3,000 K | 1M: Tipo I, Media Cutoff 2M: Tipo II, Media Cutoff 2A: Tipo II, Media Asimétrica Cutoff 2S: Tipo II, Corta Cutoff 3M: Tipo III, Media Cutoff 3S: Tipo III, Corta Cutoff 5M: Tipo V, Media Cutoff | 0: Sin 1: Con | V: 90-277V K: 100-277V L: 120-277V H: 347- 480V D: Directa | S: Plata B: Negro W: Blanco X: Personalizado | 0: Sin 1: Con 2: Sin + Divisor 3: Con + Divisor | 0: No photocell 1: Nema 3 pin 2: Nema 7 pin 3: Mini photocell | N: Sin V: Control 0-10V L: Local R: Remota T: Timmer (6 eventos) P: Presencia | 00: Estándar 1: Especial |





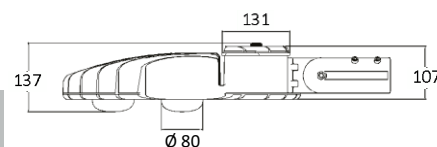
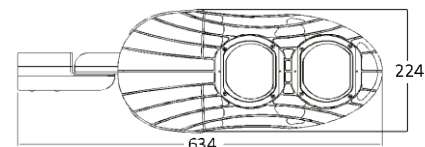
Modelo: MCS2-140

LÍNEA MERCURY 2 MODELO MERCURY DE ALTA POTENCIA

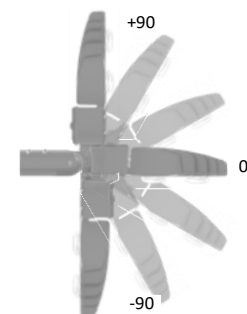


Peso: 10.5 Kg

Dimensiones (mm):



nclinación Variable: De -90° a +90°



| | |
|---|---|
| MODELO: MCS-2 / Módulos: 2 | MCS2-140 |
| *Watts efectivos del sistema: | 138 W |
| Horas 25°C | 125,000 Hr |
| Flujo Luminoso de salida (Tipo II Media): | 16,560 lm |
| Eficiencia Luminica (l/w): | 120 |
| Factor de potencia: | > 0.9 - 220 Vac |
| Voltaje: | Universal 90-277 V / Universal 347-480 V |
| Distribución Óptica (IES): | Tipo I Media Cutoff Tipo II Media Cutoff Tipo III Media Cutoff Tipo III Corta Cutoff Tipo V Cutoff |
| Temperatura de Color: | 3,000K 4,000K 5,000K 6,000K |
| IRC (Índice de Rendimiento de Color): | 70/80 opcional |
| Temperatura Ambiente: | -40°C - 55°C |
| Índice de Protección IP: | P66 |
| Protección térmica en LEDS y Drivers: | Con atenuación automática |
| Índice de vibración: | Ansi C136.31 3G |
| Montaje en brazo de: | 25 mm 60 mm de diámetro exterior |
| Terminado: | Aluminio Inyectado |
| Color | Blanco (estándar) o color especial |
| Opciones de receptáculo NEMA: | Sin Ansi C136.10 (3 pin) Ansi C136.41 (7 pin) |
| Opciones de Control: | Sin Control 0 - 10V Atenuación Ajustable en Campo Atenuación Remota Atenuación Programada (6 eventos) |
| Otras Opciones: | MSP-10K-SURGE 10KA / 10KV Protección de ambiente marino Garantía 10 años |

*Los watts efectivos del sistema son ajustables dentro del rango de las necesidades

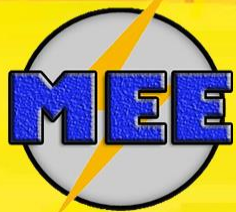
Configuración de Pedido MC-S-2-140-6-1M-0-L-W-0-0-N-00

| Serie | Montaje | Tipo | Potencia | Temperatura e color | Curva | Surge Sec. | Voltaje | Acabado | Protección Marina | Receptáculo | Control | Especial |
|-------|---|------|----------|--|--|------------------|--|---|--|--|--|-----------------------------|
| MC | S | 2 | 140 | 6 | 1M | 0 | L | W | 0 | 0 | N | 00 |
| | S: Street Light M: Surface Mount H: Hanging Mount P: Protector Mount : Latern E: Mogul e27/e40 | | | 6: 6,000 K 5: 5,000 K 4: 4,000 K 3: 3,000 K | 1M: Tipo I, Media Cutoff 2M: Tipo II, Media Cutoff 2A: Tipo II, Media Asimétrica Cutoff 2S: Tipo II, Corta Cutoff 3M: Tipo III, Media Cutoff 3S: Tipo III, Corta Cutoff 5M: Tipo V, Media Cutoff | 0: Sin 1: Con | V: 90-277V K: 100-277V L: 120-277V H: 347- 480V D: Directa | S: Plata B: Negro W: Blanco X: Personalizado | 0: Sin 1: Con 2: Sin + Divisor 3: Con + Divisor | 0: No photocell 1: Nema 3 pin 2: Nema 7 pin 3: Mini photocell | N: Sin V: Control 0-10V L: Local R: Remota T: Timmer (6 eventos) P: Presencia | 00: Estándar 1: Especial |



PHILIPS OSRAM CREE





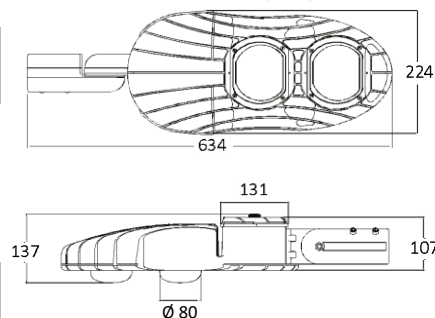
Modelo: MCS2-160

LÍNEA MERCURY 2 MODELO MERCURY DE ALTA POTENCIA

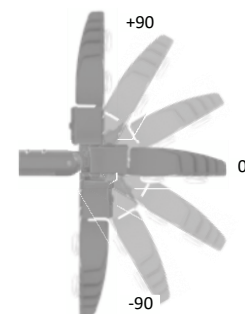


Peso: 11.0 Kg

Dimensiones (mm):



nclinación Variable: De -90° a +90°



| | |
|---|--|
| MODELO: MCS-2 / Módulos: 2 | MCS2-160 |
| *Watts efectivos del sistema: | 150 W |
| Horas 25°C | 125,000 Hr |
| Flujo Luminoso de salida (Tipo II Media): | 18,000 lm |
| Eficiencia Lumínica (l/w): | 120 |
| Factor de potencia: | > 0.9 - 220 Vac |
| Voltaje: | Universal 90-277 V / Universal 347-480 V |

| | |
|----------------------------|--|
| Distribución Óptica (IES): | Tipo I Media Cutoff Tipo II Media Cutoff Tipo III Media Cutoff Tipo III Corta Cutoff Tipo V Cutoff |
|----------------------------|--|

| | |
|---------------------------------------|-----------------------------|
| Temperatura de Color: | 3,000K 4,000K 5,000K 6,000K |
| IRC (Índice de Rendimiento de Color): | 70/80 opcional |
| Temperatura Ambiente: | -40°C - 55°C |

| | |
|---------------------------------------|------------------------------------|
| Índice de Protección IP: | P66 |
| Protección térmica en LEDS y Drivers: | Con atenuación automática |
| Índice de vibración: | Ansi C136.31 3G |
| Montaje en brazo de: | 25 mm 60 mm de diámetro exterior |
| Terminado: | Aluminio Inyectado |
| Color: | Blanco (estándar) o color especial |

| | |
|-------------------------------|---|
| Opciones de receptáculo NEMA: | Sin Ansi C136.10 (3 pin) Ansi C136.41 (7 pin) |
|-------------------------------|---|

| | |
|----------------------|---|
| Opciones de Control: | Sin Control 0 - 10V Atenuación Ajustable en Campo Atenuación Remota Atenuación Programada (6 eventos) |
|----------------------|---|

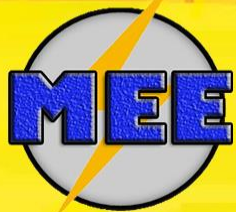
| | |
|-----------------|--|
| Otras Opciones: | MSP-10K-SURGE 10KA / 10KV Protección de ambiente marino Garantía 10 años |
|-----------------|--|

*Los watts efectivos del sistema son ajustables dentro del rango de las necesidades

Configuración de Pedido MC-S-2-160-6-1M-0-L-W-0-0-N-00

| Serie | Montaje | Tipo | Potencia | Temperatura e color | Curva | Surge Sec. | Voltaje | Acabado | Protección Marina | Receptáculo | Control | Especial |
|-------|---|------|----------|--|--|------------------|--|---|--|--|--|-----------------------------|
| MC | S | 2 | 160 | 6 | 1M | 0 | L | W | 0 | 0 | N | 00 |
| | S: Street Light M: Surface Mount H: Hanging Mount P: Protector Mount : Latern E: Mogul e27/e40 | | | 6: 6,000 K 5: 5,000 K 4: 4,000 K 3: 3,000 K | 1M: Tipo I, Media Cutoff 2M: Tipo II, Media Cutoff 2A: Tipo II, Media Asimétrica Cutoff 2S: Tipo II, Corta Cutoff 3M: Tipo III, Media Cutoff 3S: Tipo III, Corta Cutoff 5M: Tipo V, Media Cutoff | 0: Sin 1: Con | V: 90-277V K: 100-277V L: 120-277V H: 347- 480V D: Directa | S: Plata B: Negro W: Blanco X: Personalizado | 0: Sin 1: Con 2: Sin + Divisor 3: Con + Divisor | 0: No photocell 1: Nema 3 pin 2: Nema 7 pin 3: Mini photocell | N: Sin V: Control 0-10V L: Local R: Remota T: Timmer (6 eventos) P: Presencia | 00: Estándar 1: Especial |





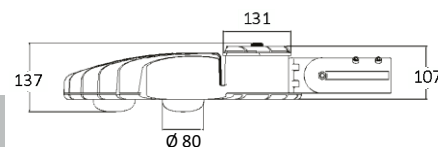
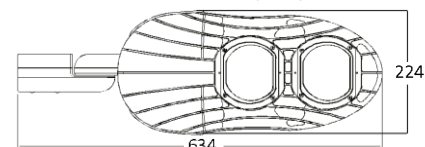
Modelo: MCS2-180

LÍNEA MERCURY 2 MODELO MERCURY DE ALTA POTENCIA

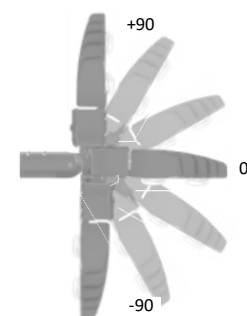


Peso: 11.0 Kg

Dimensiones (mm):



Inclinación Variable: De -90° a +90°



| | |
|---|---|
| MODELO: MCS2 / Módulos: 2 | MCS2-180 |
| *Watts efectivos del sistema: | 181 W |
| Horas 25°C | 125,000 Hr |
| Flujo Luminoso de salida (Tipo II Media): | 21,720 lm |
| Eficiencia Lumínica (l/w): | 120 |
| Factor de potencia: | > 0.9 - 220 Vac |
| Voltaje: | Universal 90-277 V / Universal 347-480 V |
| Distribución Óptica (IES): | Tipo I Media Cutoff Tipo II Media Cutoff Tipo III Media Cutoff Tipo III Corta Cutoff Tipo V Cutoff |
| Temperatura de Color: | 3,200K 4,000K 5,000K 6,000K |
| IRC (Índice de Rendimiento de Color): | 70/80 opcional |
| Temperatura Ambiente: | -40°C - 55°C |
| Índice de Protección IP: | P66 |
| Protección térmica en LEDs y Drivers: | Con atenuación automática |
| Índice de vibración: | Ansi C136.31 3G |
| Montaje en brazo de: | 25 mm 60 mm de diámetro exterior |
| Terminado: | Aluminio Inyectado |
| Color: | Blanco (estándar) o color especial |
| Opciones de receptáculo NEMA: | Sin Ansi C136.10 (3 pin) Ansi C136.41 (7 pin) |
| Opciones de Control: | Sin Control 0 - 10V Atenuación Ajustable en Campo Atenuación Remota Atenuación Programada (6 eventos) |
| Otras Opciones: | MSP-10K-SURGE 10KA / 10KV Protección de ambiente marino Garantía 10 años |

*Los watts efectivos del sistema son ajustables dentro del rango de las necesidades

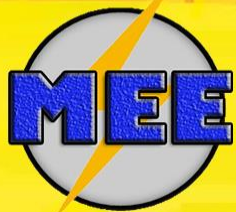
Configuración de Pedido

MC-S-2-180-6-1M-0-L-W-0-0-N-00

| Serie | Montaje | Tipo | Potencia | Temperatura e color | Curva | Surge Sec. | Voltaje | Acabado | Protección Marina | Receptáculo | Control | Especial |
|-------|---|------|----------|--|--|------------------|--|---|--|--|--|-----------------------------|
| MC | S | 2 | 180 | 6 | 1M | 0 | L | W | 0 | 0 | N | 00 |
| | S: Street Light M: Surface Mount H: Hanging Mount P: Protector Mount : Latern E: Mogul e27/e40 | | | 6: 6,000 K 5: 5,000 K 4: 4,000 K 3: 3,000 K | 1M: Tipo I, Media Cutoff 2M: Tipo II, Media Cutoff 2A: Tipo II, Media Asimétrica Cutoff 2S: Tipo II, Corta Cutoff 3M: Tipo III, Media Cutoff 3S: Tipo III, Corta Cutoff 5M: Tipo V, Media Cutoff | 0: Sin 1: Con | V: 90-277V K: 100-277V L: 120-277V H: 347- 480V D: Directa | S: Plata B: Negro W: Blanco X: Personalizado | 0: Sin 1: Con 2: Sin + Divisor 3: Con + Divisor | 0: No photocell 1: Nema 3 pin 2: Nema 7 pin 3: Mini photocell | N: Sin V: Control 0-10V L: Local R: Remota T: Timmer (6 eventos) P: Presencia | 00: Estándar 1: Especial |

PHILIPS OSRAM CREE





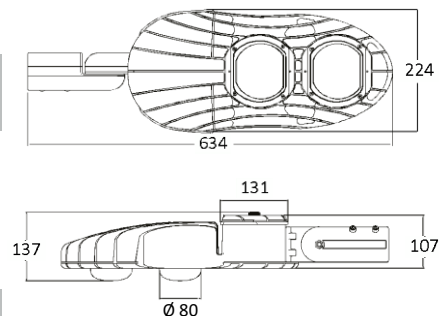
Modelo: MCS2-200

LÍNEA MERCURY 2 MODELO MERCURY DE ALTA POTENCIA

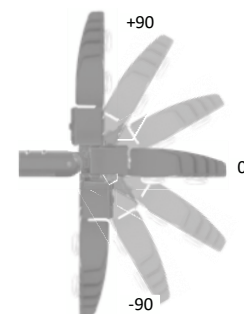


Peso: 11.0 Kg

Dimensiones (mm):



nclinación Variable: De -90° a +90°



| | |
|---|---|
| MODELO: MCS2 / Módulos: 2 | MCS2-200 |
| *Watts efectivos del sistema: | 269 W |
| Horas 25°C | 125,000 Hr |
| Flujo Luminoso de salida (Tipo II Media): | 32,280 lm |
| Eficiencia Lumínica (l/w): | 120 |
| Factor de potencia: | > 0.9 - 220 Vac |
| Voltaje: | Universal 90-277 V / Universal 347-480 V |
| Distribución Óptica (IES): | Tipo I Media Cutoff Tipo II Media Cutoff Tipo III Media Cutoff Tipo III Corta Cutoff Tipo V Cutoff |
| Temperatura de Color: | 3,200K 4,000K 5,000K 6,000K |
| IRC (Índice de Rendimiento de Color): | 70/80 opcional |
| Temperatura Ambiente: | -40°C - 55°C |
| Índice de Protección IP: | P66 |
| Protección térmica en LEDs y Drivers: | Con atenuación automática |
| Índice de vibración: | Ansi C136.31 3G |
| Montaje en brazo de: | 25 mm 60 mm de diámetro exterior |
| Terminado: | Aluminio Inyectado |
| Color: | Blanco (estándar) o color especial |
| Opciones de receptáculo NEMA: | Sin Ansi C136.10 (3 pin) Ansi C136.41 (7 pin) |
| Opciones de Control: | Sin Control 0 - 10V Atenuación Ajustable en Campo Atenuación Remota Atenuación Programada (6 eventos) |
| Otras Opciones: | MSP-10K-SURGE 10KA / 10KV Protección de ambiente marino Garantía 10 años |

*Los watts efectivos del sistema son ajustables dentro del rango de las necesidades

Configuración de Pedido MC-S-2-200-6-1M-0-L-W-0-0-N-00

| Serie | Montaje | Tipo | Potencia | Temperatura e color | Curva | Surge Sec. | Voltaje | Acabado | Protección Marina | Receptáculo | Control | Especial |
|-------|---|------|----------|--|--|------------------|--|---|--|--|--|-----------------------------|
| MC | S | 2 | 200 | 6 | 1M | 0 | L | W | 0 | 0 | N | 00 |
| | S: Street Light M: Surface Mount H: Hanging Mount P: Protector Mount : Latern E: Mogul e27/e40 | | | 6: 6,000 K 5: 5,000 K 4: 4,000 K 3: 3,000 K | 1M: Tipo I, Media Cutoff 2M: Tipo II, Media Cutoff 2A: Tipo II, Media Asimétrica Cutoff 2S: Tipo II, Corta Cutoff 3M: Tipo III, Media Cutoff 3S: Tipo III, Corta Cutoff 5M: Tipo V, Media Cutoff | 0: Sin 1: Con | V: 90-277V K: 100-277V L: 120-277V H: 347- 480V D: Directa | S: Plata B: Negro W: Blanco X: Personalizado | 0: Sin 1: Con 2: Sin + Divisor 3: Con + Divisor | 0: No photocell 1: Nema 3 pin 2: Nema 7 pin 3: Mini photocell | N: Sin V: Control 0-10V L: Local R: Remota T: Timmer (6 eventos) P: Presencia | 00: Estándar 1: Especial |

PHILIPS OSRAM CREE



PRODUCTOS



LÍNEA MERCURY I

- luminarios desde 30W hasta 80W
- Ideal para andadores, parques y plazas
- Tecnología Chip COB que ofrece alto poder
- Diseño único y de patente

Modelos Disponibles:



MCSI-30 / 40 / 50 / 60 / 70 / 80

LÍNEA MERCURY II

- luminarios desde 80W hasta 160W
- Opción de doble foto celda redundante
- Opción de atenuación automática programada

Modelos Disponibles:



MCSII-80 / 100 / 120 / 140 / 160

PRODUCTOS



LÍNEA MERCURY I

- luminarios desde 40W hasta 70W
- Ideal para andadores, parques y plazas
- Tecnología Chip COB que ofrece alto poder
- Diseño único y de patente

Modelos Disponibles:



MCSI-40 / 50 / 60 / 70

LÍNEA MERCURY II

- luminarios desde 100W hasta 160W
- Opción de doble foto celda redundante
- Opción de atenuación automática programada

Modelos Disponibles:



MCSII-100 / 120 / 160



Modelo: MCS1-30 / MCS1-40 / MCS1-50

LÍNEA MERCURY 1C MODELO MERCURY DE ALTA POTENCIA



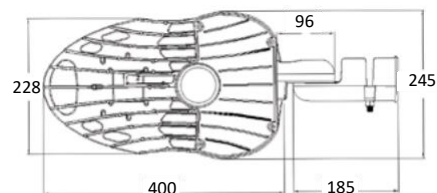
| MODELO: MCS-1 / Módulos: 1 | MCS1-30 | MCS1-40 | MCS1-50 |
|--|-----------------|------------|------------|
| Watts del LED | 28.5 W | 38 W | 50 W |
| Watts efectivos del sistema: | 31 W | 42 W | 52 W |
| Horas 25°C | 126,000 Hr | 126,000 Hr | 126,000 Hr |
| Flujo Luminoso de salida (Tipo II Media) 6,000K: | 3,478 lm | 4,940 lm | 8,150 lm |
| Factor de potencia: | > 0.9 - 220 Vac | | |

Peso: 7.5 Kg

Distribución Óptica (IES): Tipo II Media Cutoff

Dimensiones (mm):

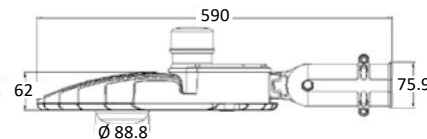
| | |
|---------------------------------------|------------------------------------|
| Temperatura de Color: | 3,000K 4,300K 5,000K 6,000K |
| IRC (Índice de Rendimiento de Color): | 70/80 opcional |
| Temperatura Ambiente: | -40°C - 55°C |
| Índice de Protección IP: | P65 |
| Índice de vibración: | Ansi C136.31 3G |
| Montaje en brazo de: | 25mm 60mm de diámetro exterior |
| Terminado | Aluminio Inyectado |
| Color | Blanco (estándar) o color especial |
| Mantenimiento | Acceso sin herramientas |



| | |
|-------------------------------|---|
| Opciones de receptáculo NEMA: | Sin Ansi C136.10 (3 pin) Ansi C136.41 (7 pin) |
|-------------------------------|---|

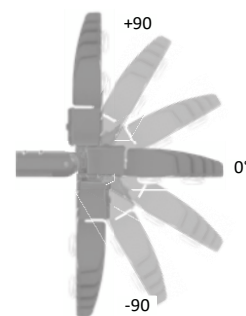
| | |
|----------------------|------------------------|
| Opciones de Control: | Sin Control 0 - 10V |
|----------------------|------------------------|

| | |
|-----------------|---|
| Otras Opciones: | MSP-10K-SURGE 10KA / 10KV Protección de ambiente marino Adaptador para montaje empotrado en poste Garantía 10 años |
|-----------------|---|



ncinación Variable: De -90° a +90°

- La temperatura de color puede variar ± 10%



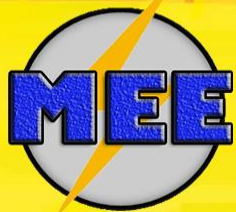
Configuración de Pedido MC-S-1-30-6-2M-0-L-W-0-0-N-00

| Serie | Montaje | Tipo | Potencia | Temperatura e color | Curva | Surge Sec. | Voltaje | Acabado | Protección Marina | Receptáculo | Control | Especial |
|-----------------|---------|------|----------|---------------------|---------------------------|------------|-------------|------------------|-------------------|-------------------|---------|--------------|
| MC | S | 1 | 30 | 6 | 2M | 0 | L | W | 0 | 0 | N | 00 |
| S: Street Light | | | 30 | 6: 6,000 K | 2M: Tipo II, Media Cutoff | 0: Sin | L: 120-277V | S: Plata | 0: Sin | 0: No photocell | N: Sin | 00: Estándar |
| | | | 40 | 5: 5,000 K | | 1: Con | | B: Negro | 1: Con | 1: Nema 3 pin | | |
| | | | 50 | 4: 4,000 K | | | | W: Blanco | | 2: Nema 7 pin | | |
| | | | | 3: 3,000 K | | | | X: Personalizado | | 3: Mini photocell | | |



PHILIPS OSRAM CREE





Modelo: MCS1-60 / MCS1-70 / MCS1-80

LÍNEA MERCURY 1C MODELO MERCURY DE ALTA POTENCIA



Peso: 7.0 Kg

| MODELO: MCS-1 / Módulos: 1 | MCS1-60 | MCS1-70 | MCS1-80 |
|--|------------|------------|------------|
| Watts del LED | 57 W | 70 W | 80 W |
| Watts efectivos del sistema: | 63 W | 73 W | 84 W |
| Horas 25°C | 126,000 Hr | 126,000 Hr | 126,000 Hr |
| Flujo Luminoso de salida (Tipo II Media) 6,000K: | 7,980 lm | 7,840 lm | 7,840 lm |

Factor de potencia: > 0.9 - 220 Vac

Distribución Óptica (IES): Tipo II Media Cutoff

| | |
|---------------------------------------|------------------------------------|
| Temperatura de Color: | 3,200K 4,300K 5,000K 6,000K |
| IRC (Índice de Rendimiento de Color): | 70/80 opcional |
| Temperatura Ambiente: | -40°C - 55°C |
| Índice de Protección IP: | P65 |
| Índice de vibración: | Ansi C136.31 3G |
| Montaje en brazo de: | 25mm 60mm de diámetro exterior |
| Terminado | Aluminio Inyectado |
| Color | Blanco (estándar) o color especial |
| Mantenimiento | Acceso sin herramientas |

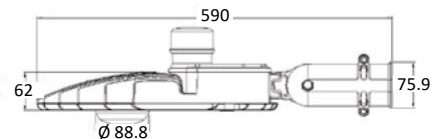
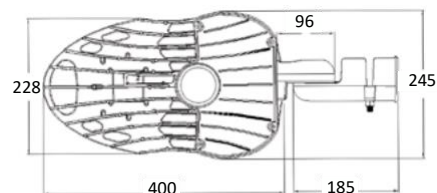
| | |
|-------------------------------|---|
| Opciones de receptáculo NEMA: | Sin Ansi C136.10 (3 pin) Ansi C136.41 (7 pin) |
|-------------------------------|---|

Opciones de Control: Sin
Control 0 - 10V

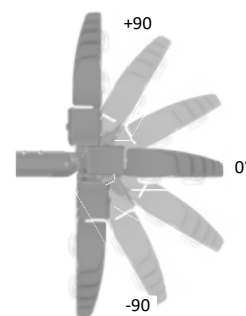
Otras Opciones: MSP-10K-SURGE 10KA / 10KV
Protección de ambiente marino
Adaptador para montaje empotrado en poste
Garantía 10 años

- La temperatura de color puede variar ± 10%

Dimensiones (mm):



ncinación Variable: De -90° a +90°



Configuración de Pedido

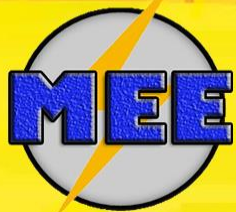
MC-S-1-60-6-2M-0-L-W-0-0-N-00

| Serie | Montaje | Tipo | Potencia | Temperatura e color | Curva | Surge Sec. | Voltaje | Acabado | Protección Marina | Receptáculo | Control | Especial |
|-------|-----------------|------|----------------|--|---------------------------|------------------|-------------|---|-------------------|--|---------|--------------|
| MC | S | 1 | 60 | 6 | 2M | 0 | L | W | 0 | 0 | N | 00 |
| | S: Street Light | | 60 70 80 | 6: 6,000 K 5: 5,000 K 4: 4,000 K 3: 3,200 K | 2M: Tipo II, Media Cutoff | 0: Sin 1: Con | L: 120-277V | S: Plata B: Negro W: Blanco X: Personalizado | 0: Sin 1: Con | 0: No photocell 1: Nema 3 pin 2: Nema 7 pin 3: Mini photocell | N: Sin | 00: Estándar |



PHILIPS OSRAM CREE





Modelo: MCS2-80 / MCS2-100 / MCS2-120

LÍNEA MERCURY 2 MODELO MERCURY DE ALTA POTENCIA

| MODELO: MCS-2 / Módulos: 2 | MCS2-80 | MCS2-100 | MCS2-120 |
|--|-----------------|------------|------------|
| Watts del LED | 76 W | 99 W | 127 |
| Watts efectivos del sistema: | 84 W | 104.5 W | 125 |
| Horas 25°C | 126,000 Hr | 126,000 Hr | 126,000 Hr |
| Flujo Luminoso de salida (Tipo II Media) 6,000K: | 9,504 lm | 9,603 lm | 15,494 lm |
| Factor de potencia: | > 0.9 - 220 Vac | | |

Distribución Óptica (IES):

Tipo II Media Cutoff

| | |
|---------------------------------------|------------------------------------|
| Temperatura de Color: | 3,200K 4,300K 5,000K 6,000K |
| IRC (Índice de Rendimiento de Color): | 70/80 opcional |
| Temperatura Ambiente: | -40°C - 55°C |
| Índice de Protección IP: | P66 |
| Índice de vibración: | Ansi C136.31 3G |
| Montaje en brazo de: | 25mm 60mm de diámetro exterior |
| Terminado | Aluminio inyectado |
| Color | Blanco (estándar) o color especial |

Opciones de receptáculo NEMA:

Sin
Ansi C136.10 (3 pin)
Ansi C136.41 (7 pin)

Opciones de Control:

Sin
Control 0 - 10V

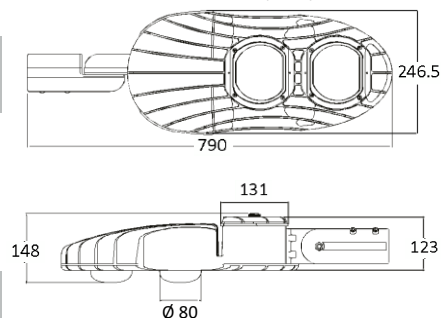
Otras Opciones:

MSP-10K-SURGE 10KA / 10KV
Protección de ambiente marino
Adaptador para montaje empotrado en poste
Garantía 10 años

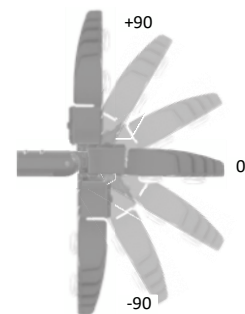
- La temperatura de color puede variar \pm 10%

Peso: 10.5 Kg

Dimensiones (mm):



Inclinación Variable: De -90° a +90°



Configuración de Pedido

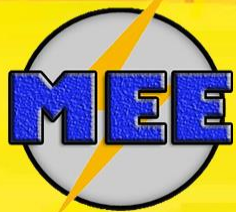
MC-S-2-80-6-2M-0-L-W-0-0-N-00

| Serie | Montaje | Tipo | Potencia | Temperatura e color | Curva | Surge Sec. | Voltaje | Acabado | Protección Marina | Receptáculo | Control | Especial |
|-------|-----------------|------|------------------|--|---------------------------|------------------|-------------|---|-------------------|--|---------|--------------|
| MC | S | 2 | 80 | 6 | 2M | 0 | L | W | 0 | 0 | N | 00 |
| | S: Street Light | | 80 100 120 | 6: 6,000 K 5: 5,000 K 4: 4,000 K 3: 3,200 K | 2M: Tipo II, Media Cutoff | 0: Sin 1: Con | L: 120-277V | S: Plata B: Negro W: Blanco X: Personalizado | 0: Sin 1: Con | 0: No photocell 1: Nema 3 pin 2: Nema 7 pin 3: Mini photocell | N: Sin | 00: Estándar |



PHILIPS OSRAM CREE





Modelo: MCS2-140 / MCS2-160

LÍNEA MERCURY 2 MODELO MERCURY DE ALTA POTENCIA

| MODELO: MCS-2 / Módulos: 2 | MCS2-140 | MCS2-160 |
|--|-----------------|------------|
| Watts del LED | 138 W | 150 W |
| Watts efectivos del sistema: | 146 W | 167 W |
| Horas 25°C | 126,000 Hr | 126,000 Hr |
| Flujo Luminoso de salida (Tipo II Media) 6,000K: | 15,456 lm | 15,450 lm |
| Factor de potencia: | > 0.9 - 220 Vac | |

Distribución Óptica (IES): Tipo II Media Cutoff

| | |
|---------------------------------------|------------------------------------|
| Temperatura de Color: | 3,200K 4,300K 5,000K 6,000K |
| IRC (Índice de Rendimiento de Color): | 70/80 opcional |
| Temperatura Ambiente: | -40°C - 55°C |
| Índice de Protección IP: | P66 |
| Índice de vibración: | Ansi C136.31 3G |
| Montaje en brazo de: | 25mm 60mm de diámetro exterior |
| Terminado | Aluminio inyectado |
| Color | Blanco (estándar) o color especial |

| | |
|-------------------------------|---|
| Opciones de receptáculo NEMA: | Sin Ansi C136.10 (3 pin) Ansi C136.41 (7 pin) |
|-------------------------------|---|

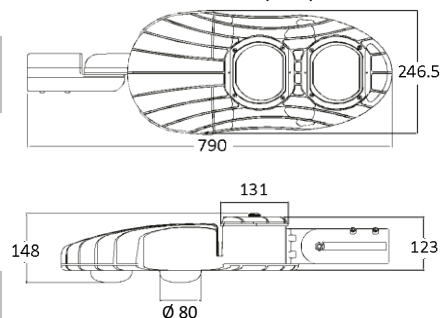
| | |
|----------------------|------------------------|
| Opciones de Control: | Sin Control 0 - 10V |
|----------------------|------------------------|

| | |
|-----------------|---|
| Otras Opciones: | MSP-10K-SURGE 10KA / 10KV Protección de ambiente marino Adaptador para montaje empotrado en poste Garantía 10 años |
|-----------------|---|

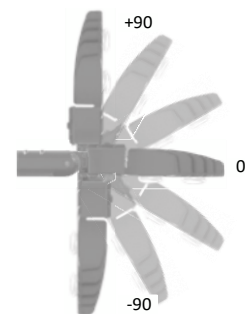
- La temperatura de color puede variar ± 10%

Peso: 10.5 Kg

Dimensiones (mm):



inclinación Variable: De -90° a +90°



Configuración de Pedido MC-S-2-140-6-2M-0-L-W-0-0-N-00

| Serie | Montaje | Tipo | Potencia | Temperatura e color | Curva | Surge Sec. | Voltaje | Acabado | Protección Marina | Receptáculo | Control | Especial |
|-------|-----------------|------|------------|--|---------------------------|------------------|-------------|---|-------------------|--|---------|--------------|
| MC | S | 2 | 140 | 6 | 2M | 0 | L | W | 0 | 0 | N | 00 |
| | S: Street Light | | 140 160 | 6: 6,000 K 5: 5,000 K 4: 4,000 K 3: 3,200 K | 2M: Tipo II, Media Cutoff | 0: Sin 1: Con | L: 120-277V | S: Plata B: Negro W: Blanco X: Personalizado | 0: Sin 1: Con | 0: No photocell 1: Nema 3 pin 2: Nema 7 pin 3: Mini photocell | N: Sin | 00: Estándar |



PHILIPS OSRAM CREE





Modelo: MCS1-40 / MCS1-50

LÍNEA MERCURY 1C MODELO MERCURY DE ALTA POTENCIA



Peso: 7.5 Kg

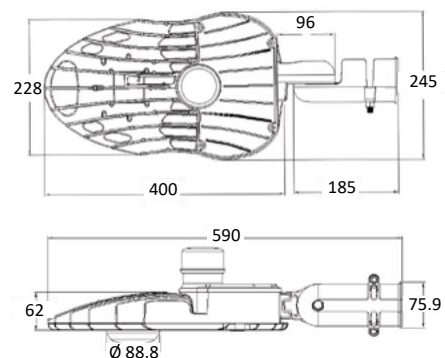
| | | |
|--|-----------------|------------|
| MODELO: MCS-1 / Módulos: 1 | MCS1-40 | |
| Watts del LED | 38 W | 50 W |
| Watts efectivos del sistema: | 42 W | 52 W |
| Horas 25°C | 126,000 Hr | 126,000 Hr |
| Flujo Luminoso de salida (Tipo II Media) 6,000K: | 4,940 lm | 8,150 lm |
| Factor de potencia: | > 0.9 - 220 Vac | |

Distribución Óptica (IES): Tipo II Media Cutoff

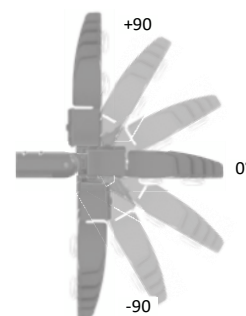
| | |
|---------------------------------------|---|
| Temperatura de Color: | 5,000K |
| IRC (Índice de Rendimiento de Color): | 70/80 opcional |
| Temperatura Ambiente: | -40°C - 55°C |
| Índice de Protección IP: | P65 |
| Índice de vibración: | Ansi C136.31 3G |
| Montaje en brazo de: | 25mm 60mm de diámetro exterior |
| Terminado | Aluminio Inyectado |
| Color | Blanco (estándar) o color especial |
| Mantenimiento | Acceso sin herramientas |
| Opciones de receptáculo NEMA: | Sin |
| Opciones de Control: | Sin |
| Otras Opciones: | MSP-10K-SURGE 10KA / 10KV Garantía 10 años |

- La temperatura de color puede variar ± 10%

Dimensiones (mm):



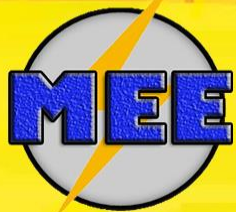
nclinación Variable: De -90° a +90°



Configuración de Pedido MC-S-1-40-5-2M-0-L-W-0-0-N-00

| Serie | Montaje | Tipo | Potencia | Temperatura e color | Curva | Surge Sec. | Voltaje | Acabado | Protección Marina | Receptáculo | Control | Especial | |
|-------|---------|------|-----------------|---------------------|------------|---------------------------|---------|-------------|---|-------------|-----------------|----------|--------------|
| MC | S | 1 | 30 | 5 | 2M | 0 | L | W | 0 | 0 | N | 00 | |
| | | | S: Street Light | 40 50 | 5: 5,000 K | 2M: Tipo II, Media Cutoff | 0: Sin | L: 120-277V | S: Plata B: Negro W: Blanco X: Personalizado | 0: Sin | 0: No photocell | N: Sin | 00: Estándar |





Modelo: MCS1-60 / MCS1-70

LÍNEA MERCURY 1C MODELO MERCURY DE ALTA POTENCIA



| MODELO: MCS-1 / Módulos: 1 | MCS1-60 | MCS1-70 |
|--|------------|------------|
| Watts del LED | 57 W | 70 W |
| Watts efectivos del sistema: | 63 W | 73 W |
| Horas 25°C | 126,000 Hr | 126,000 Hr |
| Flujo Luminoso de salida (Tipo II Media) 6,000K: | 7,980 lm | 7,840 lm |

Factor de potencia: > 0.9 - 220 Vac

Peso: 7.0 Kg

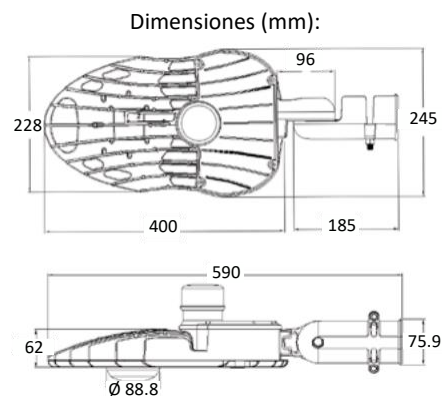
Distribución Óptica (IES): Tipo II Media Cutoff

| | |
|---------------------------------------|------------------------------------|
| Temperatura de Color: | 5,000K |
| IRC (Índice de Rendimiento de Color): | 70/80 opcional |
| Temperatura Ambiente: | -40°C - 55°C |
| Índice de Protección IP: | P65 |
| Índice de vibración: | Ansi C136.31 3G |
| Montaje en brazo de: | 25mm 60mm de diámetro exterior |
| Terminado | Aluminio Inyectado |
| Color | Blanco (estándar) o color especial |
| Mantenimiento | Acceso sin herramientas |

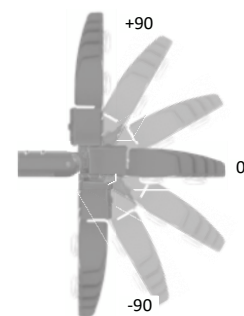
Opciones de receptáculo NEMA: Sin

Opciones de Control: Sin

Otras Opciones: MSP-10K-SURGE 10KA / 10KV
Garantía 10 años



ncinación Variable: De -90° a +90°



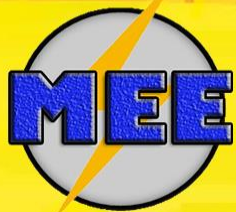
- La temperatura de color puede variar ± 10%

Configuración de Pedido MC-S-1-60-5-2M-0-L-W-0-0-N-00

| Serie | Montaje | Tipo | Potencia | Temperatura e color | Curva | Surge Sec. | Voltaje | Acabado | Protección Marina | Receptáculo | Control | Especial |
|-----------------|---------|------|----------|---------------------|---------------------------|------------|-------------|---|-------------------|-----------------|---------|--------------|
| MC | S | 1 | 60 | 5 | 2M | 0 | L | W | 0 | 0 | N | 00 |
| S: Street Light | | | 60 70 | 5: 5,000 K | 2M: Tipo II, Media Cutoff | 0: Sin | L: 120-277V | S: Plata B: Negro W: Blanco X: Personalizado | 0: Sin | 0: No photocell | N: Sin | 00: Estándar |

PAESE PHILIPS OSRAM CREE





Modelo: MCS2-100 / MCS2-120

LÍNEA MERCURY 2 MODELO MERCURY DE ALTA POTENCIA

| MODELO: MCS-2 / Módulos: 2 | MCS2-100 | MCS2-120 |
|--|------------|------------|
| Watts del LED | 99 W | 127 W |
| Watts efectivos del sistema: | 104.5 W | 125 W |
| Horas 25°C | 126,000 Hr | 126,000 Hr |
| Flujo Luminoso de salida (Tipo II Media) 6,000K: | 9,603 lm | 15,494 lm |

Factor de potencia: > 0.9 - 220 Vac

Distribución Óptica (IES): Tipo II Media Cutoff

| | |
|---------------------------------------|------------------------------------|
| Temperatura de Color: | 5,000K |
| IRC (Índice de Rendimiento de Color): | 70/80 opcional |
| Temperatura Ambiente: | -40°C - 55°C |
| Índice de Protección IP: | P66 |
| Índice de vibración: | Ansi C136.31 3G |
| Montaje en brazo de: | 25mm 60mm de diámetro exterior |
| Terminado | Aluminio inyectado |
| Color | Blanco (estándar) o color especial |

Opciones de receptáculo NEMA: Sin

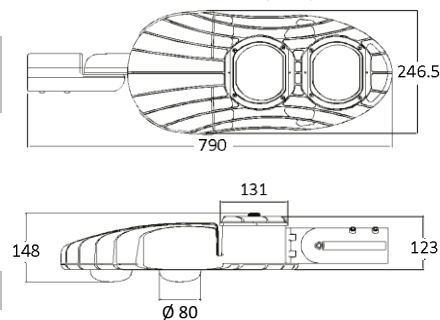
Opciones de Control: Sin

Otras Opciones: MSP-10K-SURGE 10KA / 10KV
Garantía 10 años

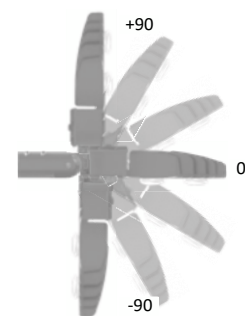
- La temperatura de color puede variar \pm 10%

Peso: 10.5 Kg

Dimensiones (mm):



Inclinación Variable: De -90° a +90°



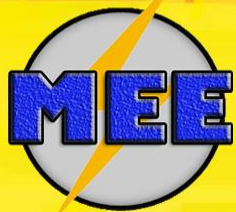
Configuración de Pedido

MC-S-2-100-5-2M-0-L-W-0-0-N-00

| Serie | Montaje | Tipo | Potencia | Temperatura e color | Curva | Surge Sec. | Voltaje | Acabado | Protección Marina | Receptáculo | Control | Especial |
|-------|-----------------|------|------------|---------------------|---------------------------|------------------|-------------|---|-------------------|-----------------|---------|--------------|
| MC | S | 2 | 100 | 6 | 2M | 0 | L | W | 0 | 0 | N | 00 |
| | S: Street Light | | 100 120 | 5: 5,000 K | 2M: Tipo II, Media Cutoff | 0: Sin 1: Con | L: 120-277V | S: Plata B: Negro W: Blanco X: Personalizado | 0: Sin | 0: No photocell | N: Sin | 00: Estándar |

PAESE PHILIPS OSRAM CREE





Modelo: MCS2-160

LÍNEA MERCURY 2 MODELO MERCURY DE ALTA POTENCIA

| | |
|--|---------------------------|
| MODELO: MCS-2 / Módulos: 2 | MCS2-160 |
| Watts del LED | 150 W |
| Watts efectivos del sistema: | 167 W |
| Horas 25°C | 126,000 Hr |
| Flujo Luminoso de salida (Tipo II Media) 6,000K: | 15,450 lm |
| Factor de potencia: | > 0.9 - 220 Vac |

Distribución Óptica (IES): Tipo II Media Cutoff

| | |
|---------------------------------------|------------------------------------|
| Temperatura de Color: | 5,000K |
| IRC (Índice de Rendimiento de Color): | 70/80 opcional |
| Temperatura Ambiente: | -40°C - 55°C |
| Índice de Protección IP: | P66 |
| Índice de vibración: | Ansi C136.31 3G |
| Montaje en brazo de: | 25mm 60mm de diámetro exterior |
| Terminado | Aluminio inyectado |
| Color | Blanco (estándar) o color especial |

Opciones de receptáculo NEMA: Sin

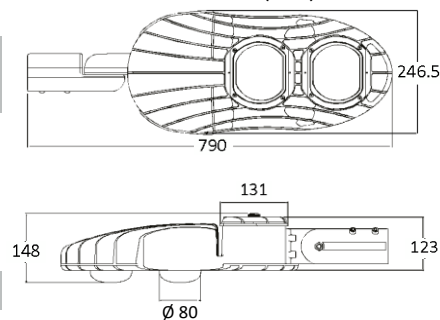
Opciones de Control: Sin

Otras Opciones: MSP-10K-SURGE 10KA / 10KV
Garantía 10 años

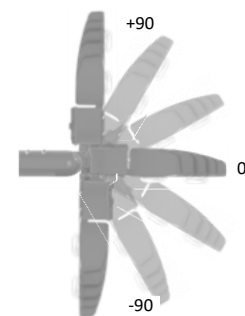
- La temperatura de color puede variar ± 10%

Peso: 11.0 Kg

Dimensiones (mm):



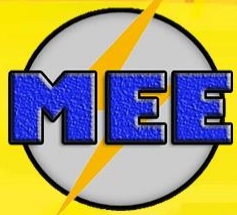
nclinación Variable: De -90° a +90°



Configuración de Pedido MC-S-2-140-6-2M-0-L-W-0-0-N-00

| Serie | Montaje | Tipo | Potencia | Temperatura e color | Curva | Surge Sec. | Voltaje | Acabado | Protección Marina | Receptáculo | Control | Especial |
|-------|-----------------|------|------------|--|---------------------------|------------------|-------------|---|-------------------|--|---------|--------------|
| MC | S | 2 | 140 | 6 | 2M | 0 | L | W | 0 | 0 | N | 00 |
| | S: Street Light | | 140 160 | 6: 6,000 K 5: 5,000 K 4: 4,000 K 3: 3,200 K | 2M: Tipo II, Media Cutoff | 0: Sin 1: Con | L: 120-277V | S: Plata B: Negro W: Blanco X: Personalizado | 0: Sin 1: Con | 0: No photocell 1: Nema 3 pin 2: Nema 7 pin 3: Mini photocell | N: Sin | 00: Estándar |





LÍNEA IRIDIUM LED

- Luminarios desde 80W hasta 160W de LEDs efectivos
- Óptica óptima para su uso en plazas, parques y centros históricos
- Óptica tipo alumbrado público (2m, 3m, etc.) para iluminar avenidas
- Diseño tradicional con un toque de modernidad
- Iridium es la solución para los centros históricos de todos los municipios del país

Estructura:

- Totalmente fabricado en 1 pieza soldada
- Puede limpiarse con agua a presión
- No tiene cristales o acrílicos que acumulen polvo e insectos

Modelos Disponibles:



IAL-1-40 (40W)

IAL-2-80 (80W)

IAL-4-120 (120w)

IAL-4-160 (160W)



IBL-1-40 (40W)

IBL-2-80 (80W)

IAL-4-120 (120w)

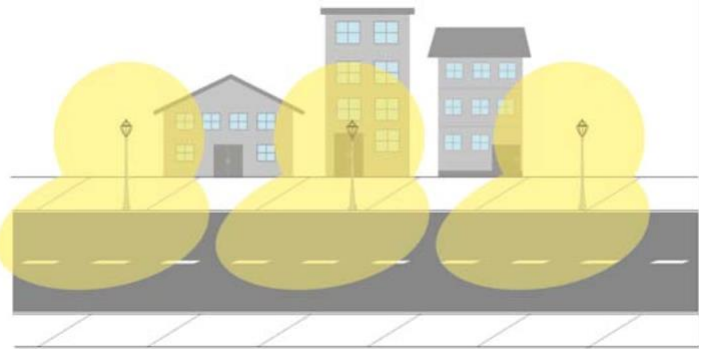
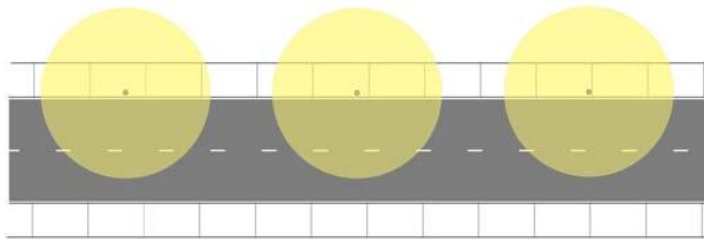
IAL-4-160 (160W)

COMPARACIÓN DE ILUMINACIÓN TRADICIONAL VS SOLUCIÓN IRIDIUM PRAHA LIGHTING

Iluminación tradicional con faroles en avenidas:

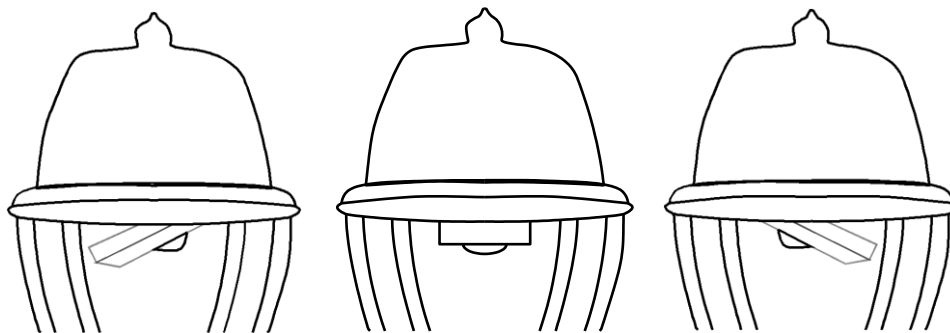
- La luz es proyectada sobre fachadas y no sobre la calle
- No cumple con la NOM 13
- Muy mala uniformidad y baja intensidad

Ej.1- Iluminación Tradicional

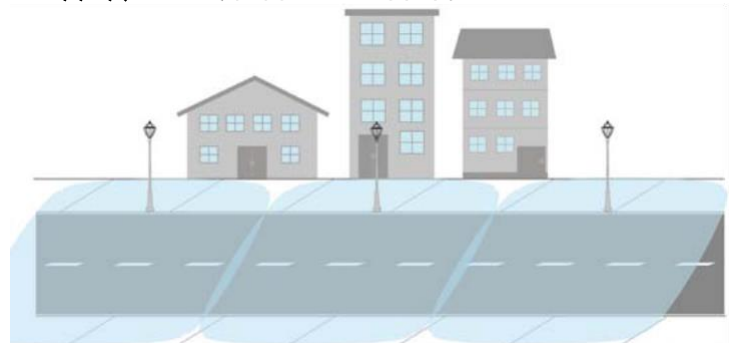
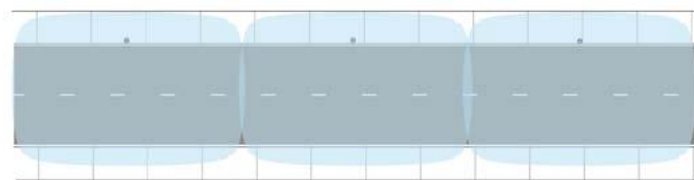


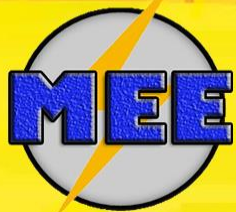
Solución Praha Lighting para todas las avenidas:

- Utiliza curvas de alumbrado público (2m, 3m, etc.) garantizando que la luz se proyecte donde se requiere
- Cumple con la NOM 13
- Excelente uniformidad
- Óptica dirigible patentada con ángulo variable $\pm 20^\circ$



Ej.2- Solución Praha Lighting





Modelo: IAL-1-40 ÚNICO PATENTADO CON ÁNGULO VARIABLE ± 30°

LÍNEA IRIDIUM LED LANTERN MODELO IRIDIUM DE ALTA POTENCIA

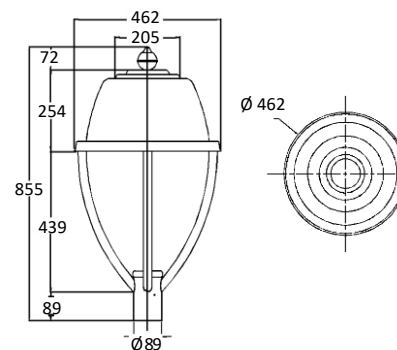


Opción de Sobreponer

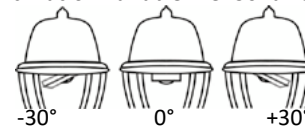
Opción de Colgar

Peso: 15 Kg

Dimensiones (mm):



Inclinación Variable: De -30° a +30°



MODELO: IAL-1 / Módulos: 1

AL-1-40

*Watts efectivos del sistema:

38 W

Horas 25°C

125,000 Hr

Flujo Luminoso de salida (Tipo II Media):

4,560 lm

Eficiencia Lumínica (l/w):

120

Factor de potencia:

> 0.9 - 220 Vac

Voltaje:

Universal 90-277 V / Universal 347-480 V

Distribución Óptica (IES):

Tipo I Media Cutoff
Tipo II Media Cutoff
Tipo III Media Cutoff
Tipo III Corta Cutoff
Tipo V Cutoff

Temperatura de Color:

3,000K 4,000K 5,000K 6,000K

IRC (Índice de Rendimiento de Color):

70/80 opcional

Temperatura Ambiente:

-40°C - 55°C

Índice de Protección IP:

P65

Protección térmica en LEDS y Drivers:

Con atenuación automática

Índice de vibración:

Ansi C136.31 3G

Montaje en brazo de:

25 mm 60 mm de diámetro exterior

Terminado:

Aluminio Rechazado

Color

Negro (estándar) o color especial

Opciones de receptáculo NEMA:

Sin

Ansi C136.10 (3 pin)

Ansi C136.41 (7 pin)

Opciones de Control:

Sin

Control 0 - 10V

Atenuación Ajustable en Campo

Atenuación Remota

Atenuación Programada (6 eventos)

Otras Opciones:

MSP-10K-SURGE 10KA / 10KV

Protección de ambiente marino

Adaptador para montaje de pared

Adaptador para montaje suspendido

Garantía 10 años

*Los watts efectivos del sistema son ajustables dentro del rango de las necesidades

Configuración de Pedido

IA-L-1-40-6-1M-0-L-W-0-0-N-00

| Serie | Montaje | Tipo | Potencia | Temperatura e color | Curva | Surge Sec. | Voltaje | Acabado | Protección Marina | Receptáculo | Control | Especial |
|---|---------|------|----------|--|--|------------------|--|---|--|--|--|-----------------------------|
| A | L | 1 | 40 | 6 | 1M | 0 | L | W | 0 | 0 | N | 00 |
| S: Street Light M: Surface Mount H: Hanging Mount P: Protector Mount : Latern E: Mogul e27/e40 | | | | 6: 6,000 K 5: 5,000 K 4: 4,000 K 3: 3,000 K | 1M: Tipo I, Media Cutoff 2M: Tipo II, Media Cutoff 2A: Tipo II, Media Asimétrica Cutoff 2S: Tipo II, Corta Cutoff 3M: Tipo III, Media Cutoff 3S: Tipo III, Corta Cutoff 5M: Tipo V, Media Cutoff | 0: Sin 1: Con | V: 90-277V K: 100-277V L: 120-277V H: 347- 480V D: Directa | S: Plata B: Negro W: Blanco X: Personalizado | 0: Sin 1: Con 2: Sin + Divisor 3: Con + Divisor | 0: No photocell 1: Nema 3 pin 2: Nema 7 pin 3: Mini photocell | N: Sin V: Control 0-10V L: Local R: Remota T: Timmer (6 eventos) P: Presencia | 00: Estándar 1: Especial |

PHILIPS OSRAM CREE



Modelo: IAL-2-80 ÚNICO PATENTADO CON ÁNGULO VARIABLE ± 30°

LÍNEA IRIDIUM LED LANTERN MODELO IRIDIUM DE ALTA POTENCIA

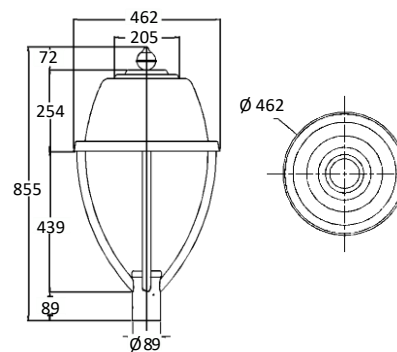


Opción de Sobreponer

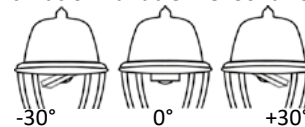
Opción de Colgar

Peso: 16 Kg

Dimensiones (mm):



inclinación Variable: De -30° a +30°



| | |
|---|--|
| MODELO: IAL-2 / Módulos: 2 | AL-2-80 |
| *Watts efectivos del sistema: | 78 W |
| Horas 25°C | 125,000 Hr |
| Flujo Luminoso de salida (Tipo II Media): | 9,360 lm |
| Eficiencia Lumínica (l/w): | 120 |
| Factor de potencia: | > 0.9 - 220 Vac |
| Voltaje: | Universal 90-277 V / Universal 347-480 V |
| Distribución Óptica (IES): | Tipo I Media Cutoff Tipo II Media Cutoff Tipo III Media Cutoff Tipo III Corta Cutoff Tipo V Cutoff |
| Temperatura de Color: | 3,000K 4,000K 5,000K 6,000K |
| IRC (Índice de Rendimiento de Color): | 70/80 opcional |
| Temperatura Ambiente: | -40°C - 55°C |
| Índice de Protección IP: | P65 |
| Protección térmica en LEDs y Drivers: | Con atenuación automática |
| Índice de vibración: | Ansi C136.31 3G |
| Montaje en brazo de: | 25 mm 60 mm de diámetro exterior |
| Terminado: | Aluminio Rechazado |
| Color: | Negro (estándar) o color especial |
| Opciones de receptáculo NEMA: | Sin Ansi C136.10 (3 pin) Ansi C136.41 (7 pin) |
| Opciones de Control: | Sin Control 0 - 10V Atenuación Ajustable en Campo Atenuación Remota Atenuación Programada (6 eventos) |
| Otras Opciones: | MSP-10K-SURGE 10KA / 10KV Protección de ambiente marino Adaptador para montaje de pared Adaptador para montaje suspendido Garantía 10 años |

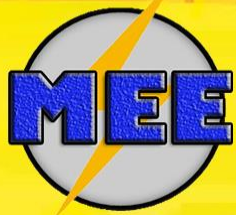
*Los watts efectivos del sistema son ajustables dentro del rango de las necesidades

Configuración de Pedido IA-L-2-80-6-1M-0-L-W-0-0-N-00

| Serie | Montaje | Tipo | Potencia | Temperatura e color | Curva | Surge Sec. | Voltaje | Acabado | Protección Marina | Receptáculo | Control | Especial |
|------------------|--------------------|------|----------|---------------------|--------------------------------------|------------|--------------|------------------|-------------------|-------------------|-----------------------|--------------|
| A | L | 2 | 80 | 6 | 1M | 0 | L | W | 0 | 0 | N | 00 |
| S: Street Light | M: Surface Mount | | | 6: 6,000 K | 1M: Tipo I, Media Cutoff | 0: Sin | V: 90-277V | S: Plata | 0: Sin | 0: No photocell | N: Sin | 00: Estándar |
| H: Hanging Mount | P: Protector Mount | | | 5: 5,000 K | 2M: Tipo II, Media Cutoff | 1: Con | K: 100-277V | B: Negro | 1: Con | 1: Nema 3 pin | V: Control 0-10V | 1: Especial |
| : Latern | E: Mogul e27/e40 | | | 4: 4,000 K | 2A: Tipo II, Media Asimétrica Cutoff | | L: 120-277V | W: Blanco | 2: Sin + Divisor | 2: Nema 7 pin | L: Local | |
| | | | | 3: 3,000 K | 2S: Tipo II, Corta Cutoff | | H: 347- 480V | X: Personalizado | 3: Con + Divisor | 3: Mini photocell | R: Remota | |
| | | | | | 3M: Tipo III, Media Cutoff | | D: Directa | | | | T: Timmer (6 eventos) | |
| | | | | | 3S: Tipo III, Corta Cutoff | | | | | | P: Presencia | |
| | | | | | 5M: Tipo V, Media Cutoff | | | | | | | |

PHILIPS OSRAM CREE





Modelo: IAL-4-120 ÚNICO PATENTADO CON ÁNGULO VARIABLE ± 30º

LÍNEA IRIDIUM LED LANTERN MODELO IRIDIUM DE ALTA POTENCIA

| MODELO: IAL-1 / Módulos: 4 | AL-4-120 |
|---|--|
| *Watts efectivos del sistema: | 117 W |
| Horas 25°C | 125,000 Hr |
| Flujo Luminoso de salida (Tipo II Media): | 14,040 lm |
| Eficiencia Lumínica (l/w): | 120 |
| Factor de potencia: | > 0.9 - 220 Vac |
| Voltaje: | Universal 90-277 V / Universal 347-480 V |
| Distribución Óptica (IES): | Tipo I Media Cutoff Tipo II Media Cutoff Tipo III Media Cutoff Tipo III Corta Cutoff Tipo V Cutoff |
| Temperatura de Color: | 3,000K 4,000K 5,000K 6,000K |
| IRC (Índice de Rendimiento de Color): | 70/80 opcional |
| Temperatura Ambiente: | -40°C - 55°C |
| Índice de Protección IP: | P65 |
| Protección térmica en LEDS y Drivers: | Con atenuación automática |
| Índice de vibración: | Ansi C136.31 3G |
| Montaje en brazo de: | 25 mm 60 mm de diámetro exterior |
| Terminado: | Aluminio Rechazado |
| Color: | Negro (estándar) o color especial |
| Opciones de receptáculo NEMA: | Sin Ansi C136.10 (3 pin) Ansi C136.41 (7 pin) |
| Opciones de Control: | Sin Control 0 - 10V Atenuación Ajustable en Campo Atenuación Remota Atenuación Programada (6 eventos) |
| Otras Opciones: | MSP-10K-SURGE 10KA / 10KV Protección de ambiente marino Adaptador para montaje de pared Adaptador para montaje suspendido Garantía 10 años |

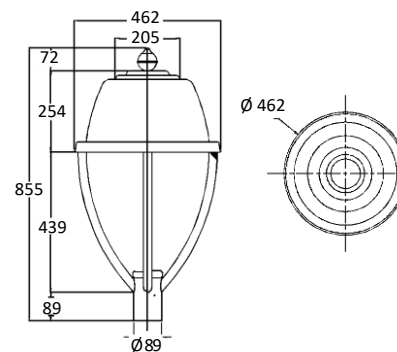


Opción de Sobreponer

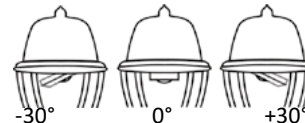
Opción de Colgar

Peso: 15.5 Kg

Dimensiones (mm):



Inclinación Variable: De -30° a +30°



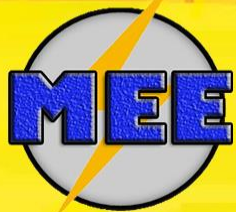
Configuración de Pedido

IA-L-4-120-6-1M-0-L-W-0-0-N-00

| Serie | Montaje | Tipo | Potencia | Temperatura e color | Curva | Surge Sec. | Voltaje | Acabado | Protección Marina | Receptáculo | Control | Especial |
|---|----------|----------|------------|--|--|------------------|--|---|--|--|--|-----------------------------|
| A | L | 4 | 120 | 6 | 1M | 0 | L | W | 0 | 0 | N | 00 |
| S: Street Light M: Surface Mount H: Hanging Mount P: Protector Mount : Latern E: Mogul e27/e40 | | | | 6: 6,000 K 5: 5,000 K 4: 4,000 K 3: 3,000 K | 1M: Tipo I, Media Cutoff 2M: Tipo II, Media Cutoff 2A: Tipo II, Media Asimétrica Cutoff 2S: Tipo II, Corta Cutoff 3M: Tipo III, Media Cutoff 3S: Tipo III, Corta Cutoff 5M: Tipo V, Media Cutoff | 0: Sin 1: Con | V: 90-277V K: 100-277V L: 120-277V H: 347- 480V D: Directa | S: Plata B: Negro W: Blanco X: Personalizado | 0: Sin 1: Con 2: Sin + Divisor 3: Con + Divisor | 0: No photocell 1: Nema 3 pin 2: Nema 7 pin 3: Mini photocell | N: Sin V: Control 0-10V L: Local R: Remota T: Timmer (6 eventos) P: Presencia | 00: Estándar 1: Especial |

PHILIPS OSRAM CREE





Modelo: IAL-4-160 ÚNICO PATENTADO CON ÁNGULO VARIABLE ± 30°

LÍNEA IRIDIUM LED LANTERN MODELO IRIDIUM DE ALTA POTENCIA

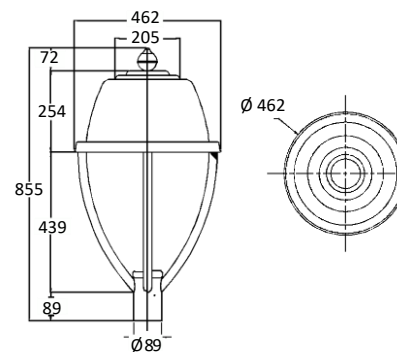


Opción de Sobreponer

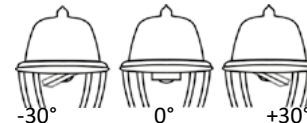
Opción de Colgar

Peso: 16.0 Kg

Dimensiones (mm):



Inclinación Variable: De -30° a +30°



| | |
|---|--|
| MODELO: IAL-4 / Módulos: 4 | AL-4-160 |
| *Watts efectivos del sistema: | 146 W |
| Horas 25°C | 125,000 Hr |
| Flujo Luminoso de salida (Tipo II Media): | 17,520 lm |
| Eficiencia Lumínica (l/w): | 120 |
| Factor de potencia: | > 0.9 - 220 Vac |
| Voltaje: | Universal 90-277 V / Universal 347-480 V |
| Distribución Óptica (IES): | Tipo I Media Cutoff Tipo II Media Cutoff Tipo III Media Cutoff Tipo III Corta Cutoff Tipo V Cutoff |
| Temperatura de Color: | 3,000K 4,000K 5,000K 6,000K |
| IRC (Índice de Rendimiento de Color): | 70/80 opcional |
| Temperatura Ambiente: | -40°C - 55°C |
| Índice de Protección IP: | P65 |
| Protección térmica en LEDS y Drivers: | Con atenuación automática |
| Índice de vibración: | Ansi C136.31 3G |
| Montaje en brazo de: | 25 mm 60 mm de diámetro exterior |
| Terminado: | Aluminio Rechazado |
| Color | Negro (estándar) o color especial |
| Opciones de receptáculo NEMA: | Sin Ansi C136.10 (3 pin) Ansi C136.41 (7 pin) |
| Opciones de Control: | Sin Control 0 - 10V Atenuación Ajustable en Campo Atenuación Remota Atenuación Programada (6 eventos) |
| Otras Opciones: | MSP-10K-SURGE 10KA / 10KV Protección de ambiente marino Adaptador para montaje de pared Adaptador para montaje suspendido Garantía 10 años |

*Los watts efectivos del sistema son ajustables dentro del rango de las necesidades

Configuración de Pedido IA-L-4-160-6-1M-0-L-W-0-0-N-00

| Serie | Montaje | Tipo | Potencia | Temperatura e color | Curva | Surge Sec. | Voltaje | Acabado | Protección Marina | Receptáculo | Control | Especial |
|---|----------|----------|------------|--|--|------------------|--|---|--|--|--|-----------------------------|
| A | L | 4 | 160 | 6 | 1M | 0 | L | W | 0 | 0 | N | 00 |
| S: Street Light M: Surface Mount H: Hanging Mount P: Protector Mount : Latern E: Mogul e27/e40 | | | | 6: 6,000 K 5: 5,000 K 4: 4,000 K 3: 3,000 K | 1M: Tipo I, Media Cutoff 2M: Tipo II, Media Cutoff 2A: Tipo II, Media Asimétrica Cutoff 2S: Tipo II, Corta Cutoff 3M: Tipo III, Media Cutoff 3S: Tipo III, Corta Cutoff 5M: Tipo V, Media Cutoff | 0: Sin 1: Con | V: 90-277V K: 100-277V L: 120-277V H: 347- 480V D: Directa | S: Plata B: Negro W: Blanco X: Personalizado | 0: Sin 1: Con 2: Sin + Divisor 3: Con + Divisor | 0: No photocell 1: Nema 3 pin 2: Nema 7 pin 3: Mini photocell | N: Sin V: Control 0-10V L: Local R: Remota T: Timmer (6 eventos) P: Presencia | 00: Estándar 1: Especial |

PHILIPS OSRAM CREE





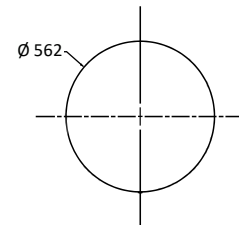
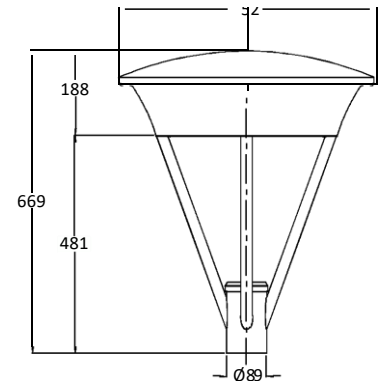
Modelo: IBL-1-40 ÚNICO PATENTADO CON ÁNGULO VARIABLE $\pm 2^\circ$

LÍNEA IRIDIUM LED LANTERN MODELO IRIDIUM DE ALTA POTENCIA



Peso: 15 Kg

Dimensiones (mm):



| | |
|---|--|
| MODELO: IBL-1 / Módulos: 1 | BL-1-40 |
| *Watts efectivos del sistema: | 38 W |
| Horas 25°C | 125,000 Hr |
| Flujo Luminoso de salida (Tipo II Media): | 4,560 lm |
| Eficiencia Lumínica (l/w): | 120 |
| Factor de potencia: | > 0.9 - 220 Vac |
| Voltaje: | Universal 90-277 V / Universal 347-480 V |
| Distribución Óptica (IES): | Tipo I Media Cutoff Tipo II Media Cutoff Tipo III Media Cutoff Tipo III Corta Cutoff Tipo V Cutoff |
| Temperatura de Color: | 3,000K 4,000K 5,000K 6,000K |
| IRC (Índice de Rendimiento de Color): | 70/80 opcional |
| Temperatura Ambiente: | -40°C - 55°C |
| Índice de Protección IP: | P65 |
| Protección térmica en LEDS y Drivers: | Con atenuación automática |
| Índice de vibración: | Ansi C136.31 3G |
| Montaje en brazo de: | 25 mm 60 mm de diámetro exterior |
| Terminado: | Aluminio Rechazado |
| Color | Gris (estándar) o color especial |
| Opciones de receptáculo NEMA: | Sin Ansi C136.10 (3 pin) Ansi C136.41 (7 pin) |
| Opciones de Control: | Sin Atenuación Ajustable en Campo Atenuación Remota Atenuación Programada (6 eventos) |
| Otras Opciones: | MSP-10K-SURGE 10KA / 10KV Protección de ambiente marino Garantía 10 años |

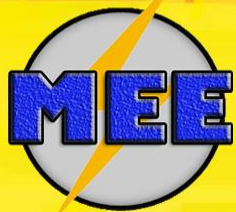
*Los watts efectivos del sistema son ajustables dentro del rango de las necesidades

Configuración de Pedido IB-L-1-40-6-1M-0-L-W-0-0-N-00

| Serie | Montaje | Tipo | Potencia | Temperatura e color | Curva | Surge Sec. | Voltaje | Acabado | Protección Marina | Receptáculo | Control | Especial |
|---|---------|------|----------|--|--|------------------|--|---|--|--|--|-----------------------------|
| B | L | 1 | 40 | 6 | 1M | 0 | L | W | 0 | 0 | N | 00 |
| S: Street Light M: Surface Mount H: Hanging Mount P: Protector Mount : Latern E: Mogul e27/e40 | | | | 6: 6,000 K 5: 5,000 K 4: 4,000 K 3: 3,000 K | 1M: Tipo I, Media Cutoff 2M: Tipo II, Media Cutoff 2A: Tipo II, Media Asimétrica Cutoff 2S: Tipo II, Corta Cutoff 3M: Tipo III, Media Cutoff 3S: Tipo III, Corta Cutoff 5M: Tipo V, Media Cutoff | 0: Sin 1: Con | V: 90-277V K: 100-277V L: 120-277V H: 347- 480V D: Directa | S: Plata B: Negro W: Blanco X: Personalizado | 0: Sin 1: Con 2: Sin + Divisor 3: Con + Divisor | 0: No photocell 1: Nema 3 pin 2: Nema 7 pin 3: Mini photocell | N: Sin V: Control 0-10V L: Local R: Remota T: Timmer (6 eventos) P: Presencia | 00: Estándar 1: Especial |

PHILIPS OSRAM CREE





Modelo: IBL-2-80 ÚNICO PATENTADO CON ÁNGULO VARIABLE $\pm 20^\circ$

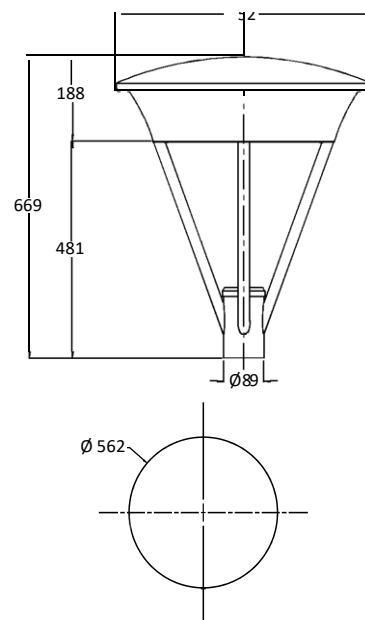
LÍNEA IRIDIUM LED LANTERN MODELO IRIDIUM DE ALTA POTENCIA

| | |
|---|--|
| MODELO: IBL-2 / Módulos: 2 | BL-2-80 |
| *Watts efectivos del sistema: | 78 W |
| Horas 25°C | 125,000 Hr |
| Flujo Luminoso de salida (Tipo II Media): | 9,360 lm |
| Eficiencia Lumínica (l/w): | 120 |
| Factor de potencia: | > 0.9 - 220 Vac |
| Voltaje: | Universal 90-277 V / Universal 347-480 V |
| Distribución Óptica (IES): | Tipo I Media Cutoff Tipo II Media Cutoff Tipo III Media Cutoff Tipo III Corta Cutoff Tipo V Cutoff |
| Temperatura de Color: | 3,000K 4,000K 5,000K 6,000K |
| IRC (Índice de Rendimiento de Color): | 70/80 opcional |
| Temperatura Ambiente: | -40°C - 55°C |
| Índice de Protección IP: | P65 |
| Protección térmica en LEDs y Drivers: | Con atenuación automática |
| Índice de vibración: | Ansi C136.31 3G |
| Montaje en brazo de: | 25 mm 60 mm de diámetro exterior |
| Terminado: | Aluminio Rechazado |
| Color: | Gris (estándar) o color especial |
| Opciones de receptáculo NEMA: | Sin Ansi C136.10 (3 pin) Ansi C136.41 (7 pin) |
| Opciones de Control: | Sin Atenuación Ajustable en Campo Atenuación Remota Atenuación Programada (6 eventos) |
| Otras Opciones: | MSP-10K-SURGE 10KA / 10KV Protección de ambiente marino Garantía 10 años |

*Los watts efectivos del sistema son ajustables dentro del rango de las necesidades

Peso: 16 Kg

Dimensiones (mm):



Configuración de Pedido

IB-L-2-80-6-1M-0-L-W-0-0-N-00

| Serie | Montaje | Tipo | Potencia | Temperatura e color | Curva | Surge Sec. | Voltaje | Acabado | Protección Marina | Receptáculo | Control | Especial |
|---|----------|----------|-----------|--|--|------------------|--|---|--|--|--|-----------------------------|
| B | L | 2 | 80 | 6 | 1M | 0 | L | W | 0 | 0 | N | 00 |
| S: Street Light M: Surface Mount H: Hanging Mount P: Protector Mount : Latern E: Mogul e27/e40 | | | | 6: 6,000 K 5: 5,000 K 4: 4,000 K 3: 3,000 K | 1M: Tipo I, Media Cutoff 2M: Tipo II, Media Cutoff 2A: Tipo II, Media Asimétrica Cutoff 2S: Tipo II, Corta Cutoff 3M: Tipo III, Media Cutoff 3S: Tipo III, Corta Cutoff 5M: Tipo V, Media Cutoff | 0: Sin 1: Con | V: 90-277V K: 100-277V L: 120-277V H: 347- 480V D: Directa | S: Plata B: Negro W: Blanco X: Personalizado | 0: Sin 1: Con 2: Sin + Divisor 3: Con + Divisor | 0: No photocell 1: Nema 3 pin 2: Nema 7 pin 3: Mini photocell | N: Sin V: Control 0-10V L: Local R: Remota T: Timmer (6 eventos) P: Presencia | 00: Estándar 1: Especial |

PHILIPS OSRAM CREE





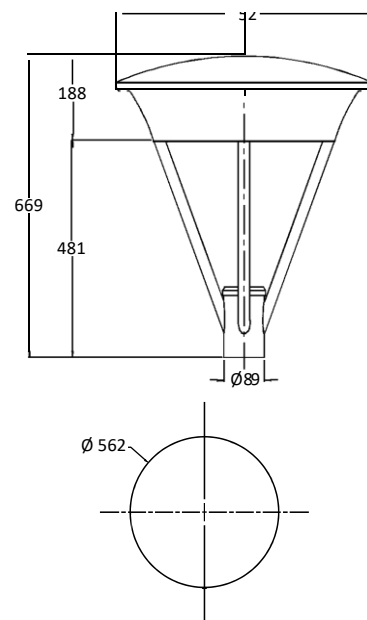
Modelo: IBL-4-120 ÚNICO PATENTADO CON ÁNGULO VARIABLE $\pm 20^\circ$

LÍNEA IRIDIUM LED LANTERN MODELO IRIDIUM DE ALTA POTENCIA



Peso: 15.5 Kg

Dimensiones (mm):



MODELO: IBL-2 / Módulos: 4

BL-4-120

*Watts efectivos del sistema:

117 W

Horas 25°C

125,000 Hr

Flujo Luminoso de salida (Tipo II Media):

14,040 lm

Eficiencia Lumínica (l/w):

120

Factor de potencia:

> 0.9 - 220 Vac

Voltaje:

Universal 90-277 V / Universal 347-480 V

Distribución Óptica (IES):

Tipo I Media Cutoff
Tipo II Media Cutoff
Tipo III Media Cutoff
Tipo III Corta Cutoff
Tipo V Cutoff

Temperatura de Color:

3,000K 4,000K 5,000K 6,000K

IRC (Índice de Rendimiento de Color):

70/80 opcional

Temperatura Ambiente:

-40°C - 55°C

Índice de Protección IP:

P65

Protección térmica en LEDS y Drivers:

Con atenuación automática

Índice de vibración:

Ansi C136.31 3G

Montaje en brazo de:

25 mm 60 mm de diámetro exterior

Terminado:

Aluminio Rechazado

Color

Gris (estándar) o color especial

Opciones de receptáculo NEMA:

Sin

Ansi C136.10 (3 pin)

Ansi C136.41 (7 pin)

Opciones de Control:

Sin

Atenuación Ajustable en Campo
Atenuación Remota
Atenuación Programada (6 eventos)

Otras Opciones:

MSP-10K-SURGE 10KA / 10KV
Protección de ambiente marino
Garantía 10 años

*Los watts efectivos del sistema son ajustables dentro del rango de las necesidades

Configuración de Pedido

IB-L-4-120-6-1M-0-L-W-0-0-N-00

| Serie | Montaje | Tipo | Potencia | Temperatura e color | Curva | Surge Sec. | Voltaje | Acabado | Protección Marina | Receptáculo | Control | Especial |
|---|---------|------|----------|--|--|------------------|--|---|--|--|--|-----------------------------|
| B | L | 4 | 120 | 6 | 1M | 0 | L | W | 0 | 0 | N | 00 |
| S: Street Light M: Surface Mount H: Hanging Mount P: Protector Mount : Latern E: Mogul e27/e40 | | | | 6: 6,000 K 5: 5,000 K 4: 4,000 K 3: 3,000 K | 1M: Tipo I, Media Cutoff 2M: Tipo II, Media Cutoff 2A: Tipo II, Media Asimétrica Cutoff 2S: Tipo II, Corta Cutoff 3M: Tipo III, Media Cutoff 3S: Tipo III, Corta Cutoff 5M: Tipo V, Media Cutoff | 0: Sin 1: Con | V: 90-277V K: 100-277V L: 120-277V H: 347- 480V D: Directa | S: Plata B: Negro W: Blanco X: Personalizado | 0: Sin 1: Con 2: Sin + Divisor 3: Con + Divisor | 0: No photocell 1: Nema 3 pin 2: Nema 7 pin 3: Mini photocell | N: Sin V: Control 0-10V L: Local R: Remota T: Timmer (6 eventos) P: Presencia | 00: Estándar 1: Especial |

PHILIPS OSRAM CREE



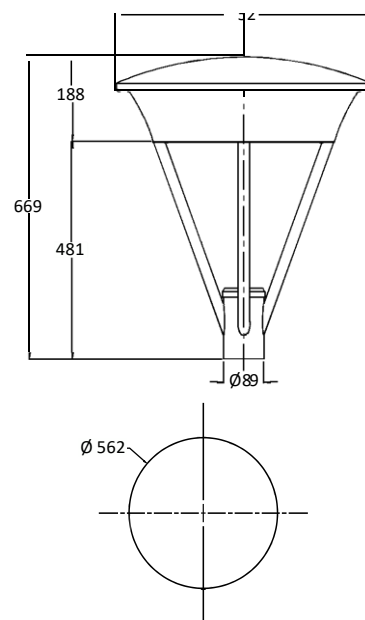
Modelo: IBL-4-160 ÚNICO PATENTADO CON ÁNGULO VARIABLE $\pm 30^\circ$

LÍNEA IRIDIUM LED LANTERN MODELO IRIDIUM DE ALTA POTENCIA



Peso: 16.0 Kg

Dimensiones (mm):



| | |
|---|--|
| MODELO: IBL-4 / Módulos: 4 | BL-4-160 |
| *Watts efectivos del sistema: | 146 W |
| Horas 25°C | 125,000 Hr |
| Flujo Luminoso de salida (Tipo II Media): | 17,520 lm |
| Eficiencia Lumínica (l/w): | 120 |
| Factor de potencia: | > 0.9 - 220 Vac |
| Voltaje: | Universal 90-277 V / Universal 347-480 V |
| Distribución Óptica (IES): | Tipo I Media Cutoff Tipo II Media Cutoff Tipo III Media Cutoff Tipo III Corta Cutoff Tipo V Cutoff |
| Temperatura de Color: | 3,000K 4,000K 5,000K 6,000K |
| IRC (Índice de Rendimiento de Color): | 70/80 opcional |
| Temperatura Ambiente: | -40°C - 55°C |
| Índice de Protección IP: | P65 |
| Protección térmica en LEDS y Drivers: | Con atenuación automática |
| Índice de vibración: | Ansi C136.31 3G |
| Montaje en brazo de: | 25 mm 60 mm de diámetro exterior |
| Terminado: | Aluminio Rechazado |
| Color | Gris (estándar) o color especial |
| Opciones de receptáculo NEMA: | Sin Ansi C136.10 (3 pin) Ansi C136.41 (7 pin) |
| Opciones de Control: | Sin Atenuación Ajustable en Campo Atenuación Remota Atenuación Programada (6 eventos) |
| Otras Opciones: | MSP-10K-SURGE 10KA / 10KV Protección de ambiente marino Garantía 10 años |

*Los watts efectivos del sistema son ajustables dentro del rango de las necesidades

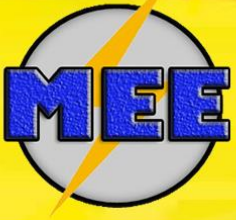
Configuración de Pedido

IB-L-4-160-6-1M-0-L-W-0-0-N-00

| Serie | Montaje | Tipo | Potencia | Temperatura e color | Curva | Surge Sec. | Voltaje | Acabado | Protección Marina | Receptáculo | Control | Especial |
|---|---------|------|----------|--|--|------------------|---|---|--|--|--|-----------------------------|
| B | L | 4 | 160 | 6 | 1M | 0 | L | W | 0 | 0 | N | 00 |
| S: Street Light M: Surface Mount H: Hanging Mount P: Protector Mount : Latern E: Mogul e27/e40 | | | | 6: 6,000 K 5: 5,000 K 4: 4,000 K 3: 3,000 K | 1M: Tipo I, Media Cutoff 2M: Tipo II, Media Cutoff 2A: Tipo II, Media Asimétrica Cutoff 2S: Tipo II, Corta Cutoff 3M: Tipo III, Media Cutoff 3S: Tipo III, Corta Cutoff 5M: Tipo V, Media Cutoff | 0: Sin 1: Con | V: 90-277V K: 100-277V L: 120-277V H: 347-480V D: Directa | S: Plata B: Negro W: Blanco X: Personalizado | 0: Sin 1: Con 2: Sin + Divisor 3: Con + Divisor | 0: No photocell 1: Nema 3 pin 2: Nema 7 pin 3: Mini photocell | N: Sin V: Control 0-10V L: Local R: Remota T: Timmer (6 eventos) P: Presencia | 00: Estándar 1: Especial |

PHILIPS OSRAM CREE





LÍNEA TITANIUM

- Sustituto para lámpara de descarga desde 12W hasta 125W de LEDs efectivos
- Ideales para modernizar farolas y arbotantes tradicionales, que por su valor artístico deben de conservarse
- Útiles para sustituir lámparas en empresas, oficinas y lugares techados
- Ahorros energéticos mayor al 50%

Modelos Disponibles:



TIE1-20



TIE1-30



TIE2-20



TIE2-30



TIE2-40



TIE2-50



TIE2-60



TIE2-70



TIE2-80



TIE2-90



LD-R301



LD-R541

Modelo: TIE1 20-30 W

SUSTITUCIÓN DE LÁMPARAS 20-30 W TITANIO DE ALTO RENDIMIENTO- SUSTITUCIÓN DE LED

| MODELO TIE1 20-30 | TIE1-20 | TIE1-30 |
|---|---|------------|
| Base | E-27/E-40 | E-27/E-40 |
| Watts del LED | 30 W | 54 W |
| *Watts efectivos del sistema: | 33 W | 59 W |
| Horas 25°C | 100,000 Hr | 100,000 Hr |
| Corriente Total/120 V | 0.22 A | 0.33 A |
| Corriente Total/240 V | 0.11 A | 0.16 A |
| Corriente Total/277 V | 0.09 A | 0.14 A |
| Flujo Luminoso de salida (Tipo II Media) (mín-máx): | 3,300 lm | 5,900 lm |
| Factor de potencia: | > 0.9 - 220 Vac | |
| Voltaje: | Universal 85-277 V | |
| Distribución Óptica (IES): | 360º Simétrica | |
| Temperatura de Color: | 2,700K 3,200K 4,300K 5,000K 6,000K | |
| IRC (Índice de Rendimiento de Color): | 70/80 opcional | |
| Temperatura Ambiente: | -30°C - 55°C | |
| Índice de Protección IP: | P64 | |
| Dimensiones | | |
| -Diámetro | 70.00 mm | 93.00 mm |
| -Longitud (incluyendo base) | 215.00 mm | 233.00 mm |
| -Driver Interno | S | S |
| Opciones de Receptáculo NEMA: | Sin fotocelda Fotocelda estándar Fotocelda con 20 años de vida Telecelda | |
| Control | No Dimeable | |



TIE1-20



TIE1-30

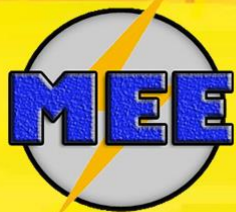
Configuración de Pedido

TIE1-LD-20-3-36-ND-A-W-NP-ND

| Modularizado-X Módulo de serie | Tipo | No. LED | Temperatura de color | Óptica | Corriente del Drive | Voltaje | Color | Opciones de Fotocelda | Control |
|-----------------------------------|-----------|-----------|-------------------------|--------------------|------------------------|-------------|-----------|------------------------|-----------------|
| TIE1 | LD | 20 | 3 | 36 | ND | A | W | NP | 0 |
| | | 20 | 1: 2,700 K | 36: 360º Simétrica | ND: Sin Driver | A: 85-260 V | W: Blanco | NP: Sin Fotocelda | ND: No Dimeable |
| | | 30 | 3: 3,200 K | | 7:700 mA | B: 85-265 V | | SP: Fotocelda Estándar | |
| | | | 4: 4,300 K | | 1:1000 mA | C: 85-277 V | | 2P: Fotocelda con | |
| | | | 5: 5,000 K | | | D: DC 12 V | | 20 años de vida | |
| | | | 6: 6,000 K | | | E: DC 24 V | | TC: Telecelda | |
| | | | | | | F: DC 36 V | | | |

*Los watts efectivos del sistema son ajustables dentro del rango de las necesidades





Modelo: TIE2 20-40 W

SUSTITUCIÓN DE LÁMPARAS 20-40 W TITANIO DE ALTO RENDIMIENTO- SUSTITUCIÓN DE LED

| MODELO TIE2 20-40 | TIE2-20 | TIE2-30 | TIE2-40 |
|---|---|------------|------------|
| Base | E-27/E-40 | E-27/E-40 | E-27/E-40 |
| Watts del LED | 20 W | 30 W | 40 W |
| *Watts efectivos del sistema: | 22 W | 30 W | 44 W |
| Horas 25°C | 100,000 Hr | 100,000 Hr | 100,000 Hr |
| Corriente Total/120 V | 0.22 A | 0.33 A | 0.33 A |
| Corriente Total/240 V | 0.11 A | 0.16 A | 0.16 A |
| Corriente Total/277 V | 0.09 A | 0.14 A | 0.14 A |
| Flujo Luminoso de salida (Tipo II Media) (mín-máx): | 2,200 lm | 3,300 lm | 4,400 lm |
| Factor de potencia: | > 0.9 - 220 Vac | | |
| Voltaje: | Universal 85-277 V | | |
| Distribución Óptica (IES): | 360º Simétrica | | |
| Temperatura de Color: | 2,700K 3,200K 4,300K 5,000K 6,000K | | |
| IRC (Índice de Rendimiento de Color): | 70/80 opcional | | |
| Temperatura Ambiente: | -30°C - 55°C | | |
| Índice de Protección IP: | P64 | | |
| Dimensiones | | | |
| -Diámetro | 70.00 mm | 70.00 mm | 93.00 mm |
| -Longitud (incluyendo base) | 215.00 mm | 215.00 mm | 233.00 mm |
| -Driver Interno | S | S | S |
| Opciones de Receptáculo NEMA: | Sin fotocelda Fotocelda estándar Fotocelda con 20 años de vida Telecelda | | |
| Control | No Dimeable | | |



TIE2-20



TIE2-30



TIE2-40

Configuración de Pedido

TIE2-LD-20-3-36-ND-A-W-NP-ND

| Modularizado-X Módulo de serie | Tipo | No. LED | Temperatura de color | Óptica | Corriente del Drive | Voltaje | Color | Opciones de Fotocelda | Control |
|-----------------------------------|-----------|-----------|-------------------------|--------------------|------------------------|-------------|-----------|--------------------------------------|-----------------|
| TIE2 | LD | 20 | 3 | 36 | ND | A | W | NP | 0 |
| | | 20 | 1: 2,700 K | 36: 360º Simétrica | ND: Sin Driver | A: 85-260 V | W: Blanco | NP: Sin Fotocelda | ND: No Dimeable |
| | | 30 | 3: 3,200 K | | 7:700 mA | B: 85-265 V | | SP: Fotocelda Estándar | |
| | | 40 | 4: 4,300 K | | 1:1000 mA | C: 85-277 V | | 2P: Fotocelda con 20 años de vida | |
| | | | 5: 5,000 K | | | D: DC 12 V | | TC: Telecelda | |
| | | | 6: 6,000 K | | | E: DC 24 V | | | |
| | | | | | | F: DC 36 V | | | |

*Los watts efectivos del sistema son ajustables dentro del rango de las necesidades



Modelo: TIE2 50-70 W

SUSTITUCIÓN DE LÁMPARAS 50-70 W TITANIO DE ALTO RENDIMIENTO- SUSTITUCIÓN DE LED

| MODELO TIE2 50-70 | TIE 2-50 | TIE 2-60 | TIE 2-70 |
|---|---|------------|------------|
| Base | E-27/E-40 | E-27/E-40 | E-27/E-40 |
| Watts del LED | 50 W | 60 W | 80 W |
| *Watts efectivos del sistema: | 55 W | 66 W | 88 W |
| Horas 25°C | 100,000 Hr | 100,000 Hr | 100,000 Hr |
| Corriente Total/120 V | 0.54 A | 0.54 A | 0.73 A |
| Corriente Total/240 V | 0.27 A | 0.27 A | 0.36 A |
| Corriente Total/277 V | 0.23 A | 0.23 A | 0.31 A |
| Flujo Luminoso de salida (Tipo II Media) (mín-máx): | 5,500 lm | 6,600 lm | 8,800 lm |
| Factor de potencia: | > 0.9 - 220 Vac | | |
| Voltaje: | Universal 85-277 | | |
| Distribución Óptica (IES): | 360º Simétrica | | |
| Temperatura de Color: | 2,700K 3,200K 4,300K 5,000K 6,000K | | |
| IRC (Índice de Rendimiento de Color): | 70/80 opcional | | |
| Temperatura Ambiente: | -30°C - 55°C | | |
| Índice de Protección IP: | P64 | | |
| Dimensiones | | | |
| -Diámetro | 120.00 mm | 120.00 mm | 120.00 mm |
| -Longitud (incluyendo base) | 251.00 mm | 291.00 mm | 331.00 mm |
| -Driver Interno | S | S | S |
| Opciones de Receptáculo NEMA: | Sin fotocelda Fotocelda estándar Fotocelda con 20 años de vida Telecelda | | |
| Control | No Dimeable | | |



TIE2-50



TIE2-60



TIE2-70

Configuración de Pedido

TIE2-LD-50-3-36-ND-A-W-NP-ND

| Modularizado-X Módulo de serie | Tipo | No. LED | Temperatura de color | Óptica | Corriente del Drive | Voltaje | Color | Opciones de Fotocelda | Control |
|-----------------------------------|-----------|-----------|-------------------------|--------------------|------------------------|-------------|-----------|--------------------------------------|-----------------|
| TIE2 | LD | 50 | 3 | 36 | ND | A | W | NP | 0 |
| | | 50 | 1: 2,700 K | 36: 360º Simétrica | ND: Sin Driver | A: 85-260 V | W: Blanco | NP: Sin Fotocelda | ND: No Dimeable |
| | | 60 | 3: 3,200 K | | 7:700 mA | B: 85-265 V | | SP: Fotocelda Estándar | |
| | | 70 | 4: 4,300 K | | 1:1000 mA | C: 85-277 V | | 2P: Fotocelda con 20 años de vida | |
| | | | 5: 5,000 K | | | D: DC 12 V | | TC: Telecelda | |
| | | | 6: 6,000 K | | | E: DC 24 V | | | |
| | | | | | | F: DC 36 V | | | |

*Los watts efectivos del sistema son ajustables dentro del rango de las necesidades





Modelo: TIE2 80-90 W

SUSTITUCIÓN DE LÁMPARAS 80-90 W TITANIO DE ALTO RENDIMIENTO- SUSTITUCIÓN DE LED

| MODELO TIE2 80-90 | TIE2-80 | TIE2-90 |
|---|---|------------|
| Base | E-27/E-40 | E-27/E-40 |
| Watts del LED | 100 W | 120 W |
| *Watts efectivos del sistema: | 110 W | 132 W |
| Horas 25°C | 100,000 Hr | 100,000 Hr |
| Corriente Total/120 V | 0.73 A | 0.90 A |
| Corriente Total/240 V | 0.36 A | 0.45 A |
| Corriente Total/277 V | 0.31 A | 0.39 A |
| Flujo Luminoso de salida (Tipo II Media) (mín-máx): | 11,000 lm | 13,200 lm |
| Factor de potencia: | > 0.9 - 220 Vac | |
| Voltaje: | Universal 85-277 V | |
| Distribución Óptica (IES): | 360º Simétrica | |
| Temperatura de Color: | 2,700K 3,200K 4,300K 5,000K 6,000K | |
| IRC (Índice de Rendimiento de Color): | 70/80 opcional | |
| Temperatura Ambiente: | -30°C - 55°C | |
| Índice de Protección IP: | P64 | |
| Dimensiones | | |
| -Diámetro | 120.00 mm | 120.00 mm |
| -Longitud (incluyendo base) | 331.00 mm | 406.00 mm |
| -Driver Interno | S | S |
| Opciones de Receptáculo NEMA: | Sin fotocelda Fotocelda estándar Fotocelda con 20 años de vida Telecelda | |
| Control: | No Dimeable | |



TIE2-80



TIE2-90

Configuración de Pedido

TIE2-LD-80-3-36-ND-A-W-NP-ND

| Modularizado-X Módulo de serie | Tipo | No. LED | Temperatura de color | Óptica | Corriente del Drive | Voltaje | Color | Opciones de Fotocelda | Control |
|-----------------------------------|-----------|-----------|-------------------------|--------------------|------------------------|-------------|-----------|------------------------|-----------------|
| TIE2 | LD | 80 | 3 | 36 | ND | A | W | NP | 0 |
| | | 80 | 1: 2,700 K | 36: 360º Simétrica | ND: Sin Driver | A: 85-260 V | W: Blanco | NP: Sin Fotocelda | ND: No Dimeable |
| | | 90 | 3: 3,200 K | | 7:700 mA | B: 85-265 V | | SP: Fotocelda Estándar | |
| | | | 4: 4,300 K | | 1:1000 mA | C: 85-277 V | | 2P: Fotocelda con | |
| | | | 5: 5,000 K | | | D: DC 12 V | | 20 años de vida | |
| | | | 6: 6,000 K | | | E: DC 24 V | | TC: Telecelda | |
| | | | | | | F: DC 36 V | | | |

*Los watts efectivos del sistema son ajustables dentro del rango de las necesidades



Modelo: TI 32-60 W

SUSTITUCIÓN DE LÁMPARAS 32-60 W TITANIO DE ALTO RENDIMIENTO- SUSTITUCIÓN DE LED



LD-R301



LD-R541

| MODELO LD-R301/R541 | LD-R301 | LD-R541 |
|---|---|-----------|
| Base | E-40 | E-40 |
| Watts del LED | 32 W | 60 W |
| *Watts efectivos del sistema: | 30 W | 54 W |
| Flujo Luminoso de salida (Tipo II Media) (mín-máx): | 3,200 lm | 6,000 lm |
| Factor de potencia: | > 0.9 - 220 Vac | |
| Voltaje: | Universal 85-260 V / AC 85-265 V ó DC 12 V/24 V/36 V | |
| Temperatura de Color: | 2,800K 7,000K | |
| IRC (Índice de Rendimiento de Color): | 75 | |
| Temperatura Ambiente: | -30°C - 55°C | |
| Índice de Protección IP: | P64 | |
| Dimensiones | | |
| -Diámetro | 103.00 mm | 150.00 mm |
| -Longitud (incluyendo base) | 260.00 mm | 265.00 mm |
| Opciones de Receptáculo NEMA: | Sin fotocelda Fotocelda estándar Fotocelda con 20 años de vida Telecelda | |

Configuración de Pedido

TI-LD-R301-2-ND-A-W-NP

| Modularizado-X Módulo de serie | Tipo | No. LED | Temperatura de color | Corriente del Drive | Voltaje | Color | Opciones de Fotocelda |
|-----------------------------------|-----------|-------------|-------------------------|------------------------|--|-----------|---|
| TI | LD | R301 | 3 | ND | A | W | 0 |
| | | R301 | 2: 2,800 K | ND: Sin Driver | A: 85-260 V | W: Blanco | NP: Sin Fotocelda |
| | | R541 | 7: 7,000 K | 7:700 mA 1:1000 mA | B: 85-265 V C: 85-277 V D: DC 12 V E: DC 24 V F: DC 36 V | | SP: Fotocelda Estándar 2P: Fotocelda con 20 años de vida TC: Telecelda |

*Los watts efectivos del sistema son ajustables dentro del rango de las necesidades





MSP-10K SURGE

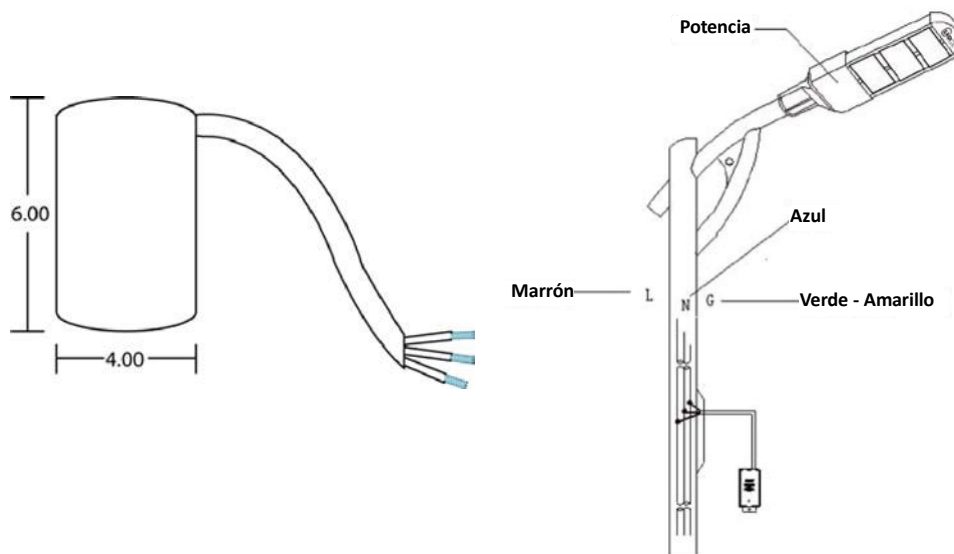
SURGE-Nivel de protección

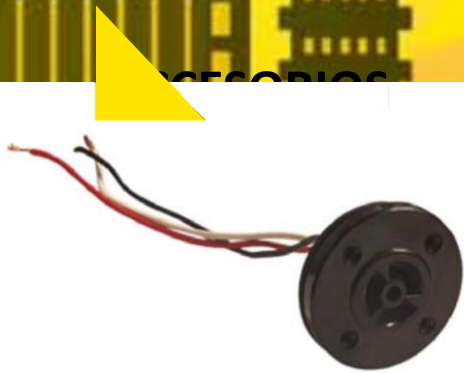
- Dispositivo SURGE Protection Device
- Brazo de aluminio para muro
- Fotoceldas nacionales de alta calidad, aplicables en sistema de Telegestión

| | |
|---|--|
| Sistema de aplicación: | D-nivel simple-protección de energía trifásica |
| Voltaje: | 90-300 VAC 50/60 Hz |
| MCOV (Máx. voltaje de funcionamiento continuo) UC | 305 VAC |
| Valor voltaje residual: | <1500 V |
| Corriente nominal de descarga (8/20 uS): | 10 KA |
| Voltaje anti-iluminación: | 10 KV |
| Sobrecorriente máxima: | 20 A |
| Acelerar el tiempo de respuesta en: | L-N ≤25nS N-PE≤100nS L-PE≤100nS |
| Potencia nominal de carga Pw: | 2 KW |
| Temperatura ambiente: | -40~+70°C |

| | |
|----------------------|--|
| Normas de seguridad: | Referencia UL1449 the third version (CLASS I) o GB18802.1.EN61643-11 EN61000-4-5 |
|----------------------|--|

| | |
|------------------------------------|--|
| Dimensiones: | 74.5x375x32 (LxWxH) Unidad: mm |
| Peso: | 0.15Kg |
| Sección para instalación de cable: | Terminal a tierra: ≥ 6mm ² |
| Características: | CLASE I. Modo protegido L-N L-PE N-PE. Referencia a UL1449 Tercera edición. Tres cables conectados en serie o paralelos. Adecuado para LED, protección contra sobrecargas. Grado Impermeable: IP67, utilizado para interior o exterior. |





BFC-NEMA

Fotocelda tipo NEMA 3 PIN



LC2100MX

Fotocelda tipo NEMA estándar
Multivoltaje 90-277 V
Garantía: 2 años



ELC4536

Fotocelda tipo NEMA Cadmio/Plata
10 años de vida
Multivoltaje 90-277 V
Garantía: 6 años



Fotocelda tipo NEMA
Cadmio/Plata
15 años de vida
Multivoltaje 90-227 V
Garantía: 8 años



LED4536SC

Fotocelda tipo NEMA
Cadmio/Plata
20 años de vida
Multivoltaje 90-277 V
Garantía: 12 años



MXSL-TC

Telecelda para control
y monitoreo remoto



MXSL-MSP

Mini Fotocelda estándar
120-220 V



MSP-10K

Protector secundario contra
descargas eléctricas,
Surge Arrester con Discharge Tube
GDT 10 KV/10 KA



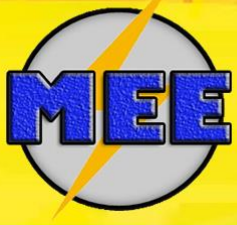
CNR-314

Juego de conectores 3 polos IP68
Para servicio rápido de reflectores



MSWM-1

Soporte para pared para módulos
Platinum. Incluye adaptador para fotocelda



SISTEMA CON PANEL SOLAR

Le ofrecemos la integración de nuestras luminarias para iluminación generada con Sistema de Panel Solar. Nos adecuamos a las características de sus proyectos. Para mayor información favor de consultar a nuestros representantes.

- Parque Bicentenario, CDMX



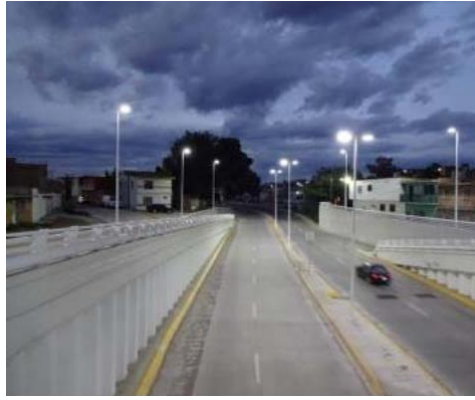
- Tlacotalpan, Veracruz

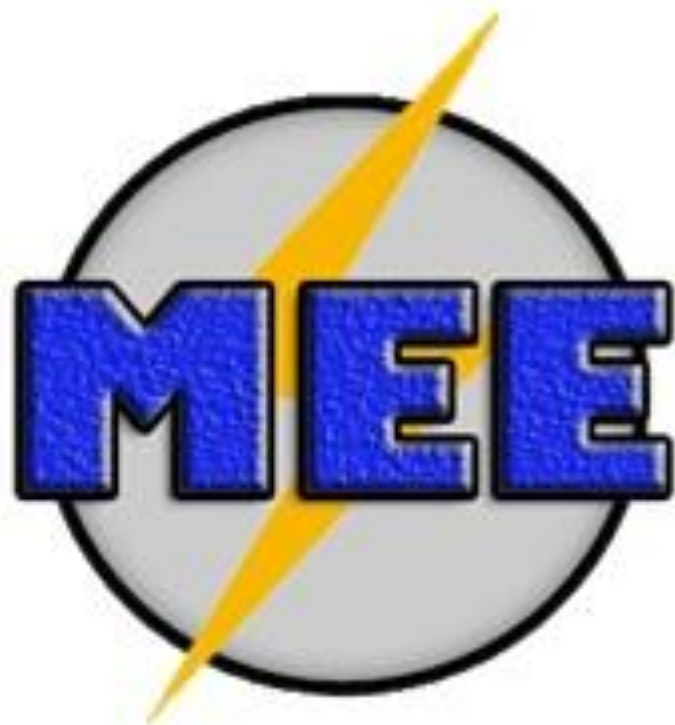


- Pemex



- Durango





**La electricidad es
nuestro negocio**